

mauser

Ideen aus Stahl – seit 1896



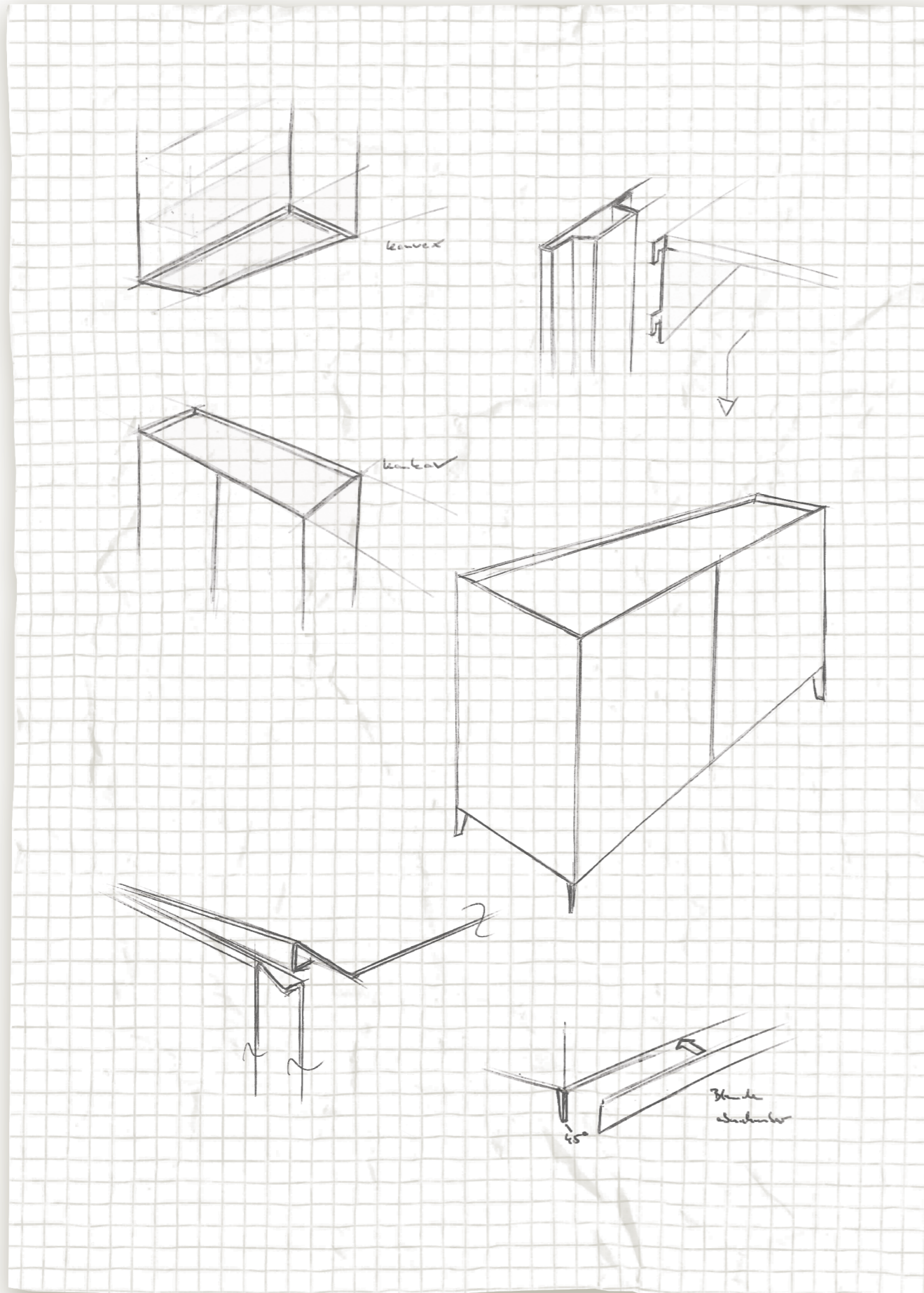
Das Schranksystem
xitan.s

Stauraum-Architektur in Stahl.

Motivierende Arbeitsplätze für alle Bürowelten – natürlich von mauser.

*Just do it
sustainably!*

just do it
sustainably!



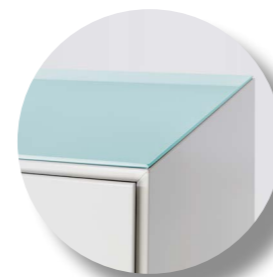
Idee und Konzept.

Leichtigkeit in der Aufgabe.

Die moderne Architektur hat Aufgaben an das Möbel abgegeben und somit höhere Anforderungen an dieses gestellt. Es untergliedert, trägt zur Akustik bei und wertet den Raum materiell wie visuell auf. xitan.s ist die Detaillierung der Architektur, die vertikale und horizontale Ausrichtung ist klar definiert. Sein strukturierter Aufbau gibt Planungssicherheit und großen Freiraum. In der Fernwirkung tritt das Möbel fein, ruhig und konzentriert auf. Die Nahwirkung verspricht eine Entdeckungsreise an Details, Möglichkeiten und Präzision. Ein Büro definiert sich durch Menschen, Farben und eine Vielzahl an Gegenständen. Wir erreichen in unserer Planung mehr, indem wir formal ehrlich bleiben. Bewusst wurde auf das eine temporäre Highlight verzichtet und stattdessen ein Möbel entwickelt, das in seiner Anmutung Raffinesse und langlebige Emotion verkörpert. Stahl ist ein Leistungsträger und so ließen sich notwendige Funktionen elegant und innovativ umsetzen - der schlanke Korpus mit verdeckter Reihenlochung, oder die konkave Deckelgeometrie, die beispielsweise formschlüssiges Stapeln erlaubt.

Was für die Arbeit gut ist, darf für unser Zuhause nicht schlechter sein ... xitan.s wurde als Büromöbel entwickelt, mit dem Anspruch überall seinen Platz finden zu können.

Markus Bischof, Designer



Herausnehmbares Tablett



*just do it
sustainably!*



Perfekt kombinierbar.

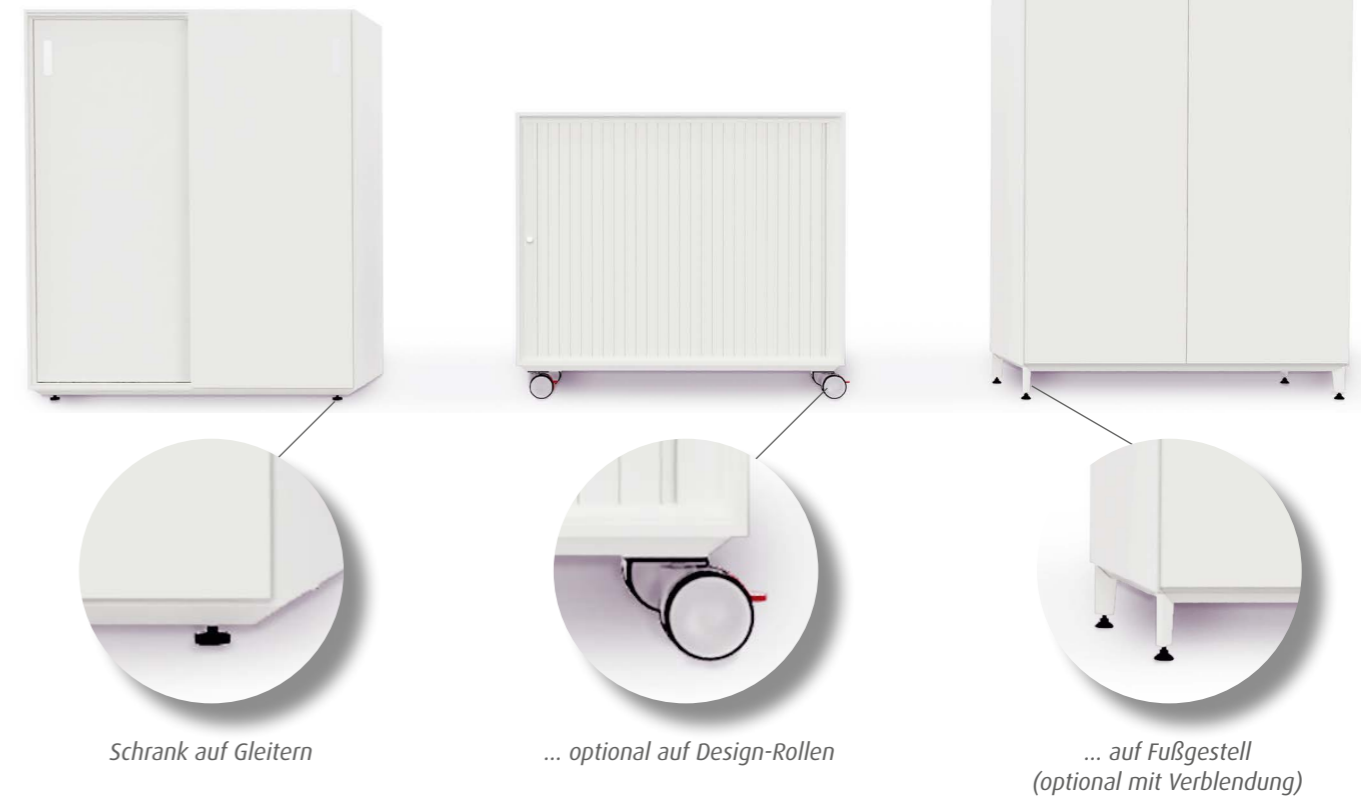
Durch Addition zur Konfiguration.

Korpusse gleicher Breite lassen sich werkzeuglos aufeinander stapeln und wieder entstapeln. Dabei sorgt die konkave Deckelgeometrie zusammen mit elastischen Eckführungen für eine sichere, formschlüssige Verbindung. Und durch Anreihen nebeneinander können die unterschiedlichsten Konfigurationen gebildet werden.

Die Addition der Elemente ist sowohl vertikal wie horizontal auch wechselseitig möglich. Ein Aufsatzschrank kann durch Nachrüsten von Stellgleitern als Grundschränk genutzt werden. Dies gilt bei Entfernen auch im Umkehrschluss.

Die Schränke können entweder optisch schwebend auf Gleitern stehen, mobil auf Design-Doppelrollen (1 und 2 OH), auf festem Sockel oder auf Fußgestell montiert werden (jederzeit nachrüstbar).

Für Schränke vorzugsweise in Thekenhöhe gibt es die obere Abdeckung in mehreren Alternativen: besonders praktisch als herausnehmbares Tablett, haptisch angenehm als Filz-Pad, als moderne Einlegeplatte Dekor-Oberfläche, Echtholz oder Vollkern (auch in Kombination mit Tablett).



Spitzenposition

mauser einrichtungssysteme
xitan.s

*Just do it
sustainably!*

Repräsentativ und ausdrucksstark.

Prädestiniert auch für die höheren Ebenen.

xitan.s ist ein Bild von „einem“ Schrank! Und prägt so das Bild ganzer Räume. Nicht nur in Büros jeder Größe. Auch dort, wo höchster Anspruch an Ästhetik, Qualität und farbige Anpassung an das Corporate Design gestellt wird. Im Chefbüro genauso wie in Konferenzbereichen. In Architekturbüros, Kanzleien oder Praxen.



Multitalent

mauser einrichtungssysteme
xitan.s

*just do it
sustainably!*

Platzsparend, mobil, geräuscharm.

Funktionale Querrollladen für freie Verkehrswege.

Den Schrank in einem Zug über die gesamte Breite öffnen. Das geht mit Querrollladen. Bleibt er tagsüber geöffnet, stört keine hervorstehende Tür.

Die Sideboards können wahlweise mit Designrollen ausgestattet und so an den Ort der Verwendung gefahren werden. Bei Bedarf sind die Schränke akustisch wirksam ausrüstbar.



Gruppensieger

mauser einrichtungssysteme
xitan.s

*just do it
sustainably!*

Gestaltungsbaustein und Stauraum zugleich.

Ob als Einzelelement oder Schrankkombination.

xitan.s bietet weit mehr als Stauraum. xitan.s gliedert große Räume, schirmt optisch ab und kann im Objektfall akustisch wirksam ausgerüstet werden. (Objektlösung schwaben netz, Augsburg)



*just do it
sustainably!*



Design und Funktion.

Auch innen immer gut aufgeräumt.

Das beginnt bereits bei der Optik. Durch das ausgeklügelte Konstruktionsprinzip der Fachbodenträger sind keine Reihenlochungen mehr sichtbar.

Die hoch belastbaren und verwindungsfesten Fachböden sind umlaufend gekantet und profilieren sich vorn durch eine schmale Sichtkante.

Neben Fachböden stehen Hängeregistraturauszüge und Pendelstängensysteme zur Verfügung. Jederzeit nachzurüsten und umzubauen.



Einlegeplatte und -tablett



schmale Sichtkante,
verdeckte Reihenlochung



Hängeregistraturauszug

Aufstellung

mauser einrichtungssysteme
xitan.s

*just do it
sustainably!*



Bausteine für ein neues Schrankbild.

Design pur. Flächen in freiem Spiel.

Ob Flügeltüren mit Push-to-open, Schiebetüren mit eingelassenen Griffen, Querrollladen oder ganz offen – alle Fronten gleicher Gehäusegröße sind millimetergenau identisch und werden umlaufend von einer extrem schmalen Kante umschlossen. Und auch bei Kombinationen unterschiedlicher Elemente nebeneinander oder gleicher Breite übereinander prägt die schmale Kante in ihrer Wirkung als optischer Rahmen das homogene Gesamtbild.

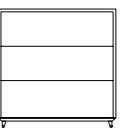
Viele RAL-Farben sind ohne Mehrpreis lieferbar, auch duo-farbig (Korpus/Front).

Abschließbarkeit optional erhältlich.

Modulare Grundbausteine in mehreren Höhen und Breiten



Flügeltüren*



offen

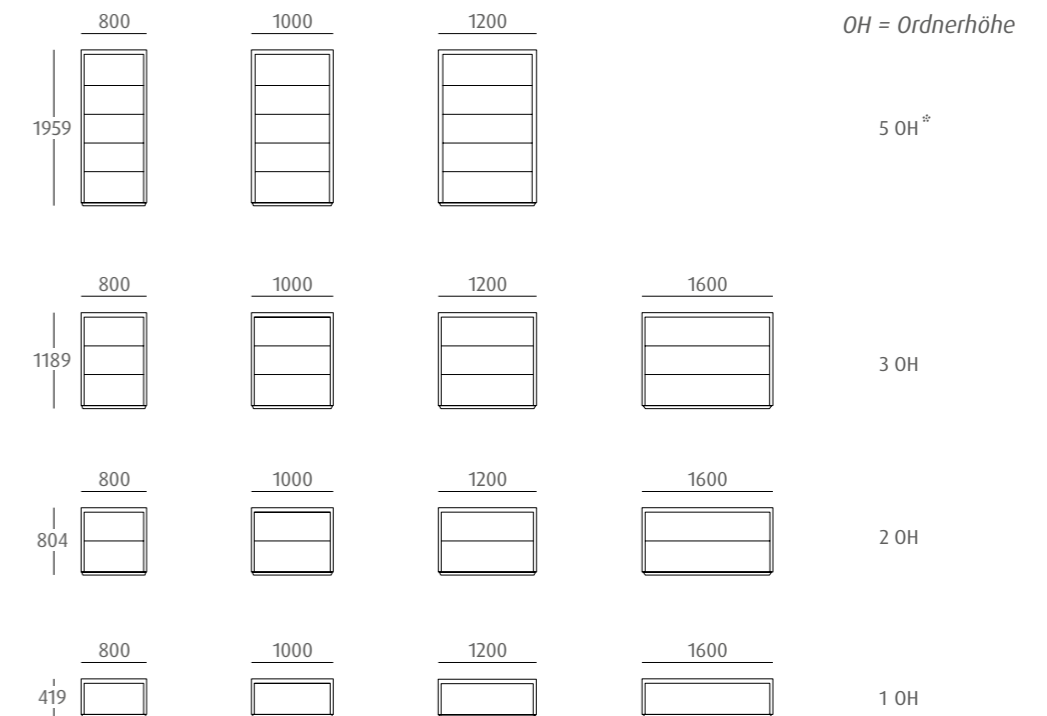


Querrollladen



Schiebetüren

Grundraster orientiert sich an den Ordnerabmessungen.
Angegebene Höhe in mm mit KFD (Konkave-Funktions-Decke), auf Gleitern.
Tiefe 420 mm.



*just do it
sustainably!*



Kompakte Stauraumlösung auf Rollen.

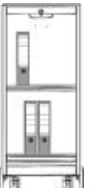
Für Home Office, Desk-Sharing Arbeitsplatz, Kommunikations- und Ruhezone oder Pausen-/Konferenzraum.

Der Caddy xitan.s hat Raum für persönliche Dinge, Allgemeingut oder fachliche Unterlagen. Er kann frei im Raum platziert und an jeden anderen Arbeitsplatz mitgenommen werden.

Unser Caddy präsentiert sich in zeitlosem Design, schafft Ordnung und Flexibilität, wo immer sie gebraucht werden. Auch im beladenen Zustand ist der Caddy gut verfahrbar.

Angegebene Höhe in mm mit KFD (Konkave-Funktions-Decke).

außen
H = 1078
B = 420
T = 420



Briefschlitz für Persönliches



Auszugfächerschale



Rutschfestes Filzlinlay



Kleinteileschublade

Farben & Dekore

mauser einrichtungssysteme
xitan.s

*just do it
sustainably!*

Lackfarben* (Pulverbeschichtung) Farbgruppe 1 für Stahlmöbel

honiggelb RAL 1005	helleflein RAL 1015	rapsgelb RAL 1021	feuerrot RAL 3000	rubinrot RAL 3003	beigerot RAL 3012	korallenrot RAL 3016	bordeauxviolett RAL 4004
pastellviolett RAL 4009	ultramarinblau RAL 5002	saphirblau RAL 5003	brillantblau RAL 5007	enzianblau RAL 5010	lichtblau RAL 5012	taubenblau RAL 5014	resedagrün RAL 6011
schilfgrün RAL 6013	gelbgrün RAL 6018	sand U 184	beigegrü RAL 7006	kieselgrau RAL 7032	lichtgrau RAL 7035	weißaluminium RAL 9006	anthrazitgrau RAL 7016
signalweiß RAL 9003	tiefschwarz RAL 9005	reinweiß RAL 9010	graphitschwarz RAL 9011				

* Weitere RAL-Farben auf Anfrage.

Querrollladen aus Kunststoff Farben Schrankfronten

lichtgrau RAL 7035	weißaluminium RAL 9006	reinweiß RAL 9010

Einlegeplatten in Dekor-Oberfläche (melaminharzbeschichtet), 19 mm Farbgruppe 1

weiß	ahorn	lichtgrau	pinie blue

Einlegeplatten in Vollkern (Kanten schwarz), 13 mm Farbgruppe 1

weiß	ahorn	lichtgrau	pinie blue	pinie grey	buche

Filz** für Filzinlays

wollweiß	anthrazit	mohnrot	graphit	taubengrau	aubergine	deep water	curry
aqua	verde	maigrün					

** Weitere Farben auf Anfrage.
Originalfarben können von Druckfarben abweichen.



Ressourcenschonung und Kreislaufwirtschaft.

Für unser Unternehmen gibt es zahlreiche Möglichkeiten die Ressourceneffizienz sowohl auf Produkt- als auch auf Prozessebene zu steigern. Dabei kleckern wir nicht, sondern klotzen: Im Jahr 2019 haben wir 8 Mio. Euro am Standort Korbach in eine umweltschonende Dünnschicht-Pulverbeschichtungsanlage investiert. Im Jahr 2020 wurden weitere Investitionen in energie- und ressourcensparende Technologien getätigt, weitere sind für die Folgejahre geplant. Unsere Produkte aus Stahl sind zu 100% recyclingfähig. Mit der neuen Dünnschicht-Pulverbeschichtung sind sie noch robuster, langlebiger und umweltfreundlicher.

Wir reden nicht, wir machen unseren Planeten nachhaltig zukunftssicherer. Mehr Details lesen Sie in unserem Umweltreport.

Garantierte Qualitätsstandards.

Unser Unternehmen ist zertifiziert nach FEMB-level, ISO 9001, 14001 sowie 50001 und wurde mit dem Prädikat „ecovadis BRONZE 2023“ ausgezeichnet. Die Serie xitan.s erfüllt alle gültigen Büro-Normen.





mauser einrichtungssysteme
GmbH & Co. KG
Nordring 25
34497 Korbach

phone +49 [0] 5631 562-0
fax +49 [0] 5631 562-553
info@mauser-moebel.de
www.mauser-moebel.de

mauser
einrichtungssysteme
ist ein Unternehmen
der VAUTH-SAGEL Gruppe