



Axis – Für die große Magie auf kleiner Bühne

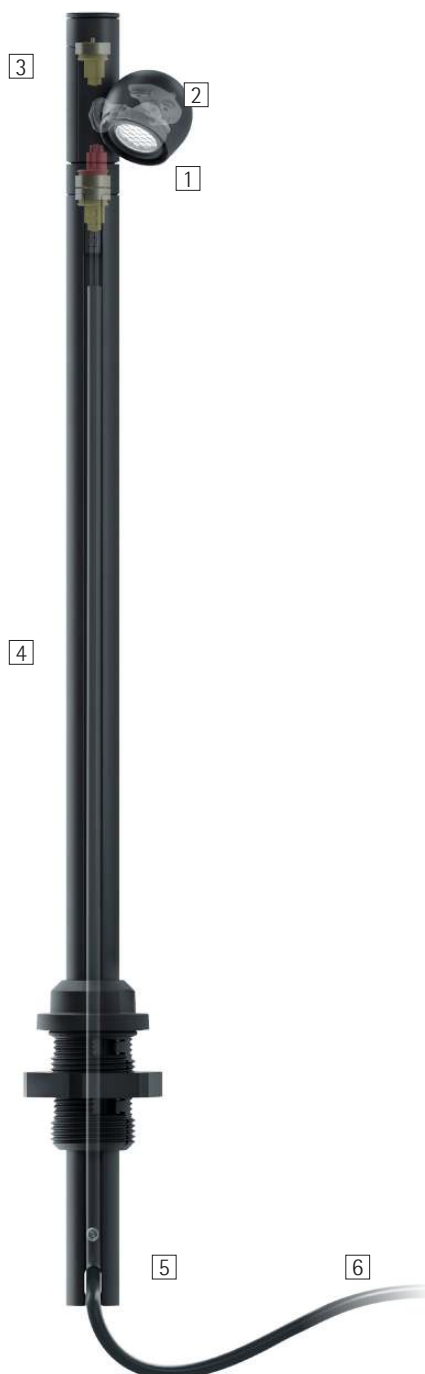
Ein flexibles System, das ganzheitliche Lichtkonzepte für Museen perfektioniert

Keine Kompromisse mehr bei der Inszenierung von Vitrinen, Dioramen oder kleinen, feinen Exponaten mit Licht: Axis ist ein System aus miniaturisierten Einbauleuchten sowie Lichtköpfen zur Montage an Stäben, die qualitativ nahtlos an die bewährten ERCO Lichtlösungen für Museen anschließen. Hochentwickelte Lichttechnik sorgt nicht nur für exakte Farbbereinstimmung mit den „großen Geschwistern“, sondern auch für vergleichbare Flexibilität – nur auf

kleinstem Raum. Von oben oder unten, in unterschiedlichen Konfigurationen, mit wechselbaren Linsen und umfangreichem Zubehör lässt Axis bei der Szenografie freie Hand, bei optimalem Schutz für empfindliche Objekte. Ebenso ganzheitlich gedacht: Die digitale Steuerung via Casambi Bluetooth und DALI (Gateway) sowie das manuelle Dimmen der Leuchten am Betriebsgerät.

Aufbau und Eigenschaften

Die hier beschriebenen Eigenschaften sind typisch für Artikel dieser Produktfamilie. Spezielle Artikel können abweichende Eigenschaften aufweisen. Eine umfassende Beschreibung der Eigenschaften einzelner Artikel steht auf unserer Website bereit.



1 Lens Unit

- 360° drehbar
- Kunststoff, schwarz
- Kollimatoroptik aus optischem Polymer
- ERCO Spherolitlinsen: Spot, Flood oder Wide flood

2 ERCO LED-Modul

- High-power LEDs: Warmweiß (2700K oder 3000K) oder Neutralweiß (3500K oder 4000K)

3 Lichtkopf

- Schwarz (RAL9005)
- Kunststoff/Metall, matt lackiert
- 360° drehbar
- 0-70° schwenkbar (Halbeinbauleuchte) oder 0-135° schwenkbar (Stableuchte/Anbauleuchte)
- Magnetische Befestigung am Stab oder Armatur

4 Stab (Stableuchte)

- Schwarz (RAL9005)
- Aluminiumprofil, matt lackiert
- Befestigungsmutter, Kunststoff
- Höhenverstellbar 64-306mm

oder

Armatur (Anbauleuchte)

- Schwarz (RAL9005)
- Aluminiumprofil, matt lackiert
- Befestigungsmutter, Kunststoff

oder

Einbaurahmen (Halbeinbauleuchte)

- 1-fach, 2-fach oder 4-fach Einbaurahmen separat bestellen
- Kunststoff, schwarz (RAL9005)

5 Anschlussleitung

- Schwarz
- 2x 0,35mm², L 1,0m

6 Betriebsgerät (separat bestellen)

- On-board Dim oder Casambi Bluetooth
- On-board Dim Ausführung: Drehregler zur Helligkeitsregelung am Betriebsgerät

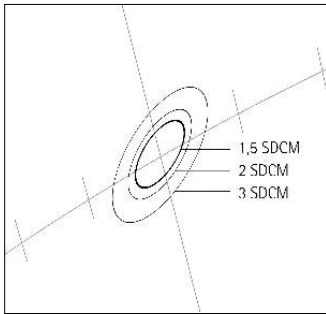
Varianten auf Anfrage

- Sonderlösungen für verschiedene Vitrinen
- Bitte wenden Sie sich an Ihren ERCO Berater.



Design und Anwendung:
www.erco.com/axis

Axis Vitrinenbeleuchtung



ERCO Lichtqualität
 Selektiert nach den höchsten Ansprüchen in Bezug auf Lichtstrom, Farbwiedergabe und Farbort verwenden wir nur die besten LEDs mit Licht in Museumsqualität.



Miniaturisierte Leuchten
 Großartiges Licht, extrem kleine Leuchten: Mit nur 25mm Durchmesser sind die Lichtköpfe besonders klein und bleiben elegant im Hintergrund.



Flexible Montage
 Licht dort, wo Sie es brauchen: Montieren Sie Axis in der Vitrindecke oder am Boden. Wahlweise dezent eingebaut oder flexibel am Stab: immer dreh- und schwenkbar.



Magnetische Befestigung
 Ergänzen Sie weitere Lichtköpfe an der Stab- und Anbauleuchte. Dank magnetischer Befestigung funktioniert das werkzeuglos in Sekunden.



Linsen, Filter und Wabenraster
 Wechseln Sie werkzeuglos die Lichtverteilungen oder modellieren Sie Licht mit aufsteckbaren Filtern. Noch mehr Sehkomfort erzeugen Sie mit Snoots und Wabenraster.

Besondere Merkmale	
	ERCO Lichtqualität
	Miniaturisierte Leuchten
	Unterschiedliche Montagearten
	Magnetische Befestigung
	Zubehörvielfalt

	ERCO High-power LEDs
	Effiziente Spherolittechnologie
	Verschiedene Lichtverteilungen
	Verschiedene Lichtfarben

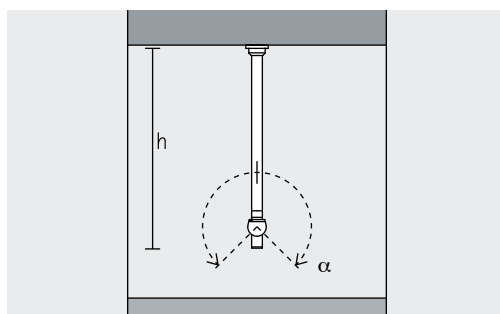
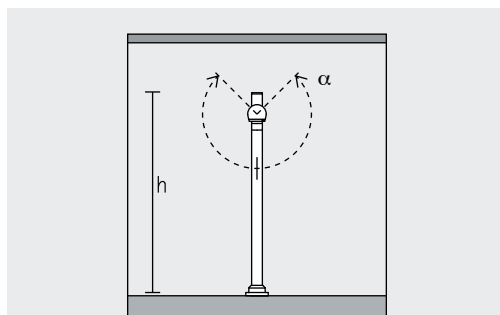
	Hervorragendes Wärmemanagement
	EMV optimiert
	Schwenkbar 270°
	Zubehör für maximalen Sehkomfort

	On-board Dim
	Casambi Bluetooth

Axis Vitrinenbeleuchtung – Leuchtenanordnung

Stableuchten

Spot, Flood, Wide flood



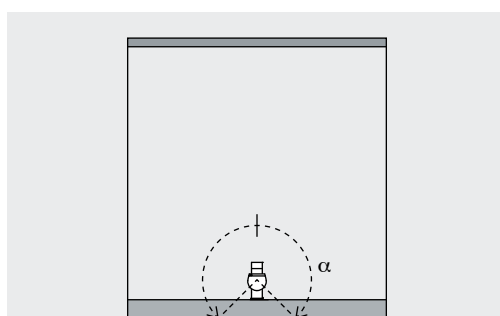
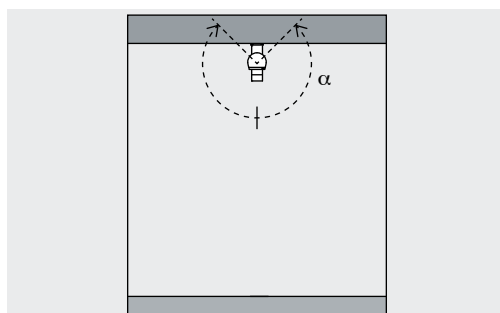
Vitrinenbeleuchtung

Stableuchten eignen sich perfekt, um Exponate aus unterschiedlichen Höhen zu beleuchten. Stableuchten können auf dem Vitrinenboden als auch in der Vitrinendecke montiert werden und lassen sich in der Höhe (h) von 64mm - 306mm einstellen.

Die Lichtköpfe lassen sich endlos im Kreis drehen. Der Schwenkbereich von (α) 270° ist in Richtung der Montagefläche ausgerichtet.

Anbauleuchten

Spot, Flood, Wide flood

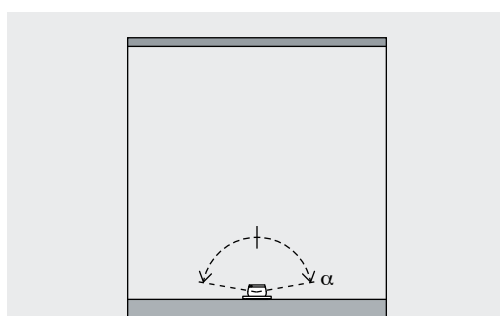
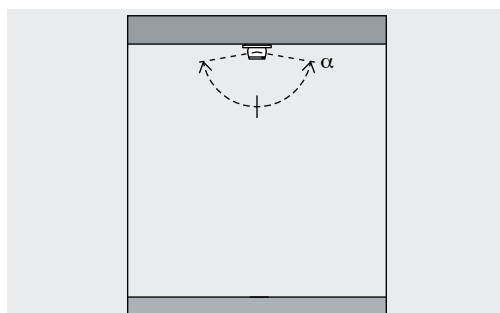


Vitrinenbeleuchtung

Anbauleuchten eignen sich perfekt, um Exponate aus verschiedenen Richtungen zu beleuchten. Der Schwenkbereich von (α) 270° ist von der Montagefläche weggerichtet. An der Vitrinendecke montiert, wird ihr Licht nach unten gelenkt - vom Vitrinenboden aus beleuchten sie hingegen nach oben. Die Lichtköpfe lassen sich endlos im Kreis drehen.

Halbeinbauleuchten

Spot, Flood, Wide flood



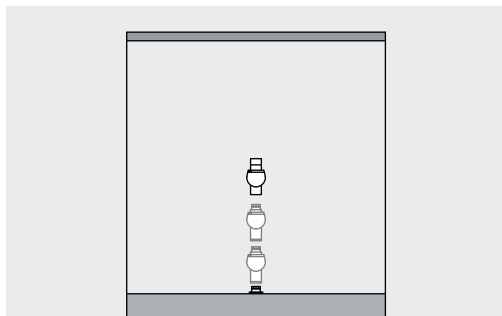
Vitrinenbeleuchtung

Halbeinbauleuchten sind besonders dezent und können in der Vitrinendecke als auch im Boden eingebaut werden. Wahlweise stehen Einbaurahmen für ein, zwei oder vier Lichtköpfe zur Verfügung.

Die Lichtköpfe lassen sich um (α) 140° neigen und um bis zu 360° drehen.

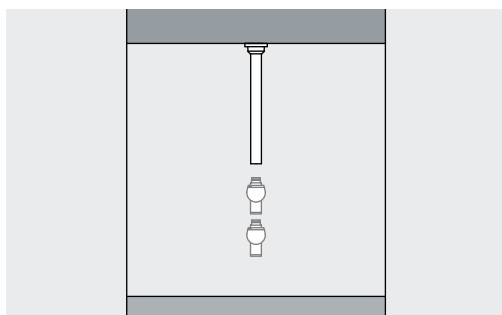
Axis Vitrinenbeleuchtung – Leuchtenanordnung

Erweiterungslichtköpfe
Spot, Flood, Wide flood



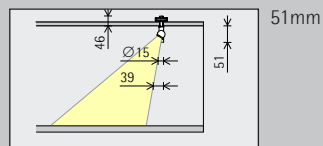
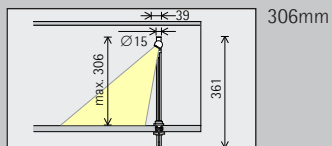
Vitrinenbeleuchtung
Axis Stableuchten und Anbau-
leuchten können um weitere,
magnetisch aufsteckbare, Licht-
köpfe ergänzt werden. So
entstehen flexible Lichtlösungen
für eine Vielzahl unterschiedlicher
Exponate. Bei der Montage am
Boden können bis zu 2 Erweite-
rungslichtköpfe ergänzt werden
und bei der Montage an der Decke
einer.

Ein Erweiterungslichtkopf kann
sowohl für Stab- als auch Anbau-
leuchten verwendet werden. Durch
die Polarität der magnetischen
Verbindung entspricht die Aus-
richtung und damit der Dreh- und
Schwenkbereich dem der Leuchten-
lichtköpfe.



Axis Vitrinenbeleuchtung

Baugröße



LED-Modul
Maximalwert
bei 4000K Ra 92

1W/141lm

1W/141lm

Lichtfarbe

	2700K Ra 92		3500K Ra 92
	3000K Ra 92		4000K Ra 92
	3000K Ra 97		

	2700K Ra 92		3500K Ra 92
	3000K Ra 92		4000K Ra 92
	3000K Ra 97		

Lichtverteilung

Stableuchten

	Spot
	Flood
	Wide flood

Anbauleuchten

	Spot
	Flood
	Wide flood

Steuerung

- ✓ On-board Dim
- ✓ Casambi Bluetooth
- ✓ DALI steuerbar (über Gateway)

- ✓ On-board Dim
- ✓ Casambi Bluetooth
- ✓ DALI steuerbar (über Gateway)

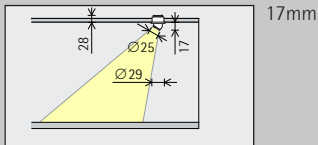
Farbe (Gehäuse)

Schwarz

Schwarz

Zubehör

	Lens Units		Snoot		Betriebsgeräte
	Linsen		Wabenraster		Verteiler
	Filter		Einbaurahmen		DALI-Casambi Gateway



17mm

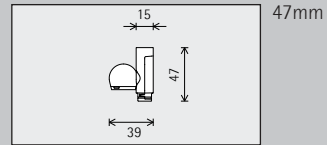
1W/141lm

	2700K Ra 92		3500K Ra 92
	3000K Ra 92		4000K Ra 92
	3000K Ra 97		

Halbeinbauleuchten	
●	Spot
●	Flood
●	Wide flood

- ✓ On-board Dim
- ✓ Casambi Bluetooth
- ✓ DALI steuerbar (über Gateway)

Schwarz



47mm

1W/141lm

	2700K Ra 92		3500K Ra 92
	3000K Ra 92		4000K Ra 92
	3000K Ra 97		

Erweiterungslichtköpfe	
●	Spot
●	Flood
●	Wide flood

- ✓ On-board Dim
- ✓ Casambi Bluetooth
- ✓ DALI steuerbar (über Gateway)

Schwarz

Artikelnummern und Planungsdaten:
www.erco.com/026070

Design und Anwendung:
www.erco.com/axis



