

viasit[®]



Boole



Boole

Design: Palma Kunkel Architektur + Design

Wie entstehen Ideen? Der eine hat die besten Ideen beim Joggen oder unter der Dusche, der andere schwört auf das stille Kämmerlein. Andere glauben an die Schwarmintelligenz, oder die Idee als Ergebnis von Kommunikation. Sicher ist: Das Setting einer Kommunikationssituation prägt die Atmosphäre, und damit auch die kreativen Ergebnisse der Kommunikation. Im Stehen können Gedanken leichter und flexibler fließen, gemeinsame Lösungen entwickeln sich wie von selbst, für starre Positionen bleibt kein Platz.

Comment naissent les idées? Pour certains, pendant une séance de sport, sous la douche, au calme à un bureau, pour d'autres c'est le fruit d'une communication. Une chose est sûre: l'environnement qui nous entoure façonne l'atmosphère et a une répercussion sur les résultats créatifs de la communication. En position debout, les pensées peuvent circuler plus facilement et librement et les solutions communes se développent par elles-mêmes.

Eine runde Sache

Ça tourne rond!



↖
*Den Barhocker Tika
finden Sie ab Seite 23*
Retrouvez le siège haut
Tika p. 23



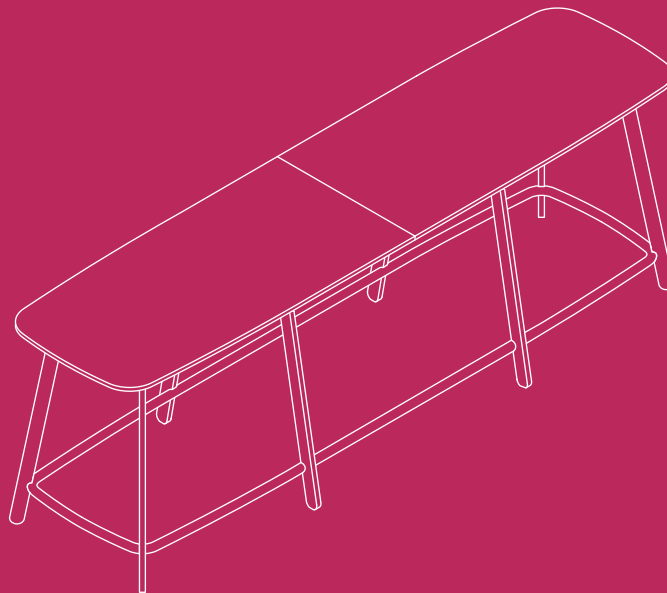
Boole kann mit seiner Höhe von 1,07 m für kurze Besprechungen oder die aktive Kaffeepause im Stehen genutzt werden. Mit Barhockern oder Stehhilfen kann man auch länger verweilen. Mit seinen organischen Formen und seinem Unterbau aus Eichenholz und Stahl fügt er sich in das zeitgemäße Büroambiente ein.

Avec 1,07 m de haut, la table **Boole** peut être utilisée pour de courtes réunions ou des pauses café en position debout. Avec des sièges ou tabourets hauts, vous pouvez également vous attarder plus longtemps. C'est une table résolument contemporaine avec des formes organiques et un piétement en chêne et en acier.

Cool Boole

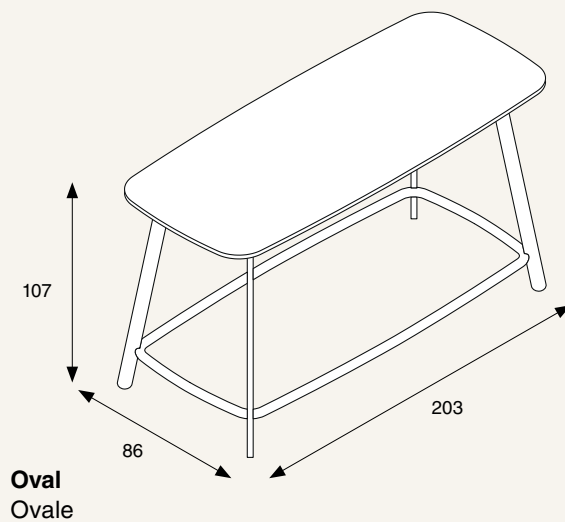
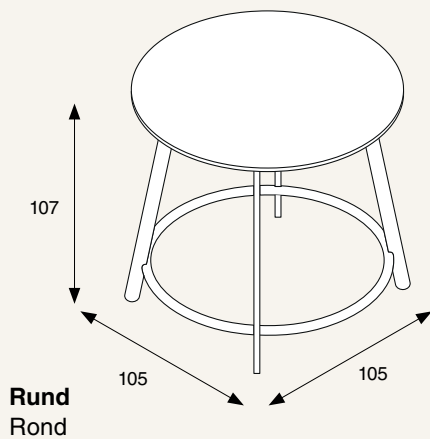
Boole gibt es mit runder oder rechteckiger Tischplatte, beides mit umlaufender Fußstütze aus Stahlrohr. Das Untergestell ist aus klar lackiertem Eichenholz gestaltet. Die optionale Stromversorgung, in der Platte eingelassen, hält mitgebrachte Smartphones und Tablets am Leben.

La table Boole est disponible avec un plateau rond ou rectangulaire aux bords arrondis, chants biseautés, posé sur un piétement en chêne laqué mat avec un repose-pied en tube d'acier. L'électrification proposée en option est parfaitement insérée dans le plateau et permet de recharger à tout moment portables et tablettes.



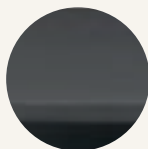
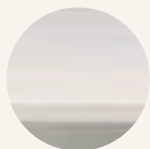
Sonderlängen auf Anfrage
Longueurs spéciales sur demande

Tischform/ Forme de la table

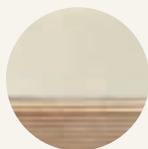


Tischplatte/ Plateau

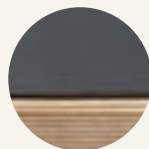
MDF lackiert/ MDF laqué



Schwarz
Noir



Beige
Beige



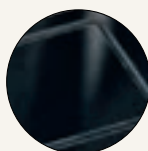
Schwarz
Noir

Multiplex mit Linoleum/ Multiplex bouleau, revêtement lino

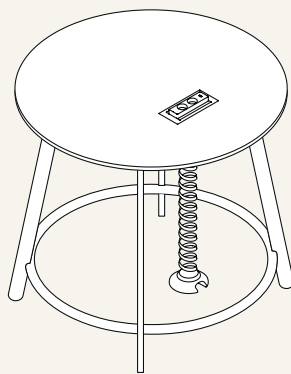
Stromanschluss/ Connection électrique



Weiß
Blanc



Schwarz
Noir





Viasit Bürositzmöbel GmbH
Boxbergweg 4
D-66538 Neunkirchen

Viasit International Ltd.
1–5 Clerkenwell Road
London EC1M 5PA
United Kingdom

www.viasit.com
info@viasit.com

Member of  **Rat für Formgebung**
German Design Council

