

ZEMP

PURA

ARBEITSPLATZ-PROGRAMM



ZEMP

kurze Lieferfristen
attraktive Staffelpreise
einfache Selbstmontage möglich

 PURA ARBEITSPLATZ

**PURA besticht mit
seiner eigenständigen
Produktsprache als
schlanke, ergonomische
und zeitgemässe
Arbeitsplatzeinrichtung.**

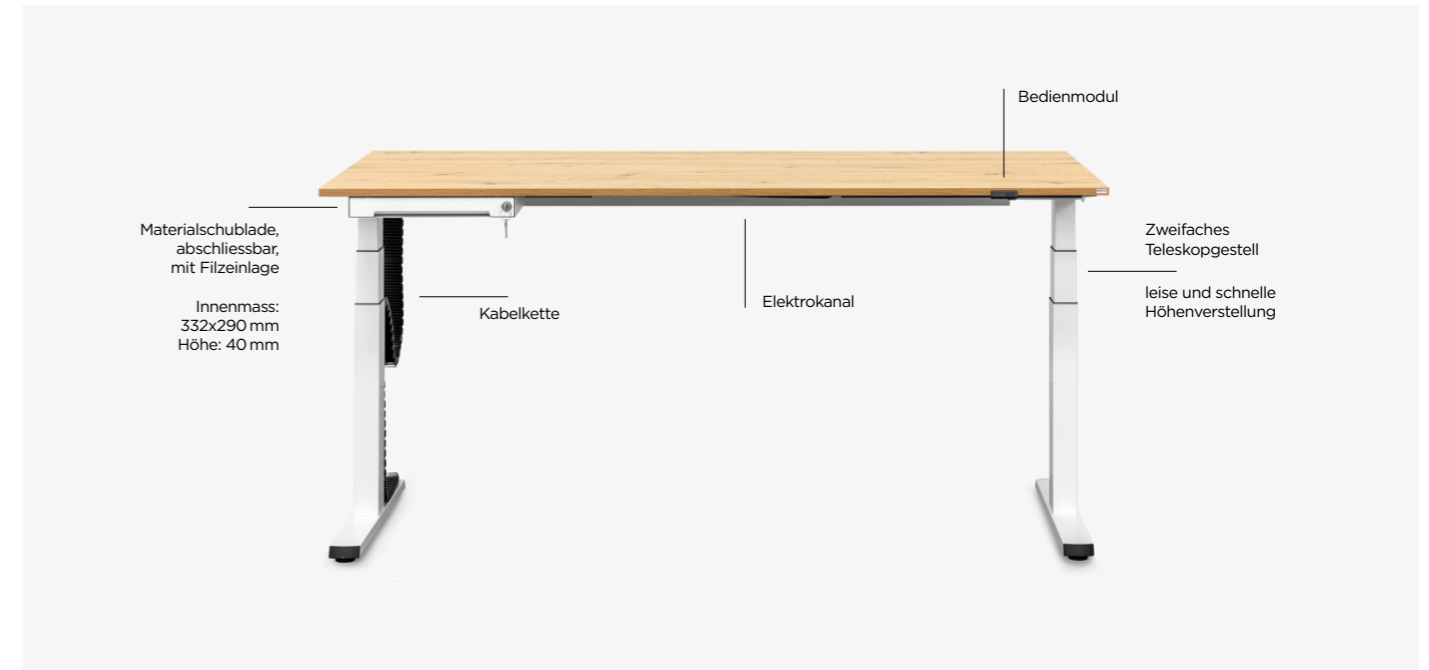


 PURA ARBEITSPLATZ

Steh-Sitztisch.
Auszugsschrank.
Korpus und Rollkorpus.

In Eiche und weiss.





Die schlanke, ergonomische und zeitgemässe Arbeitsplatzeinrichtung.

Design-Merkmale von PURA:
Innliegende Möbelfronten mit schlankem U-Möbelgriff,
Oberflächen in weiss und Eiche rustikal, Gestellfarbe weiss.



1.



2.



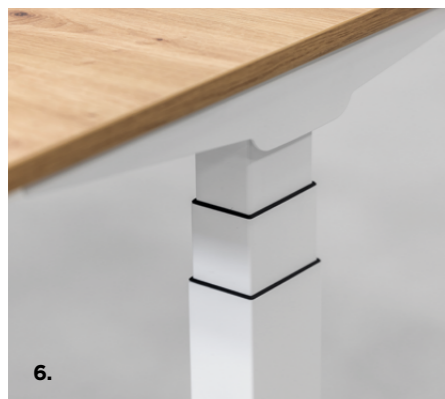
3.



4.



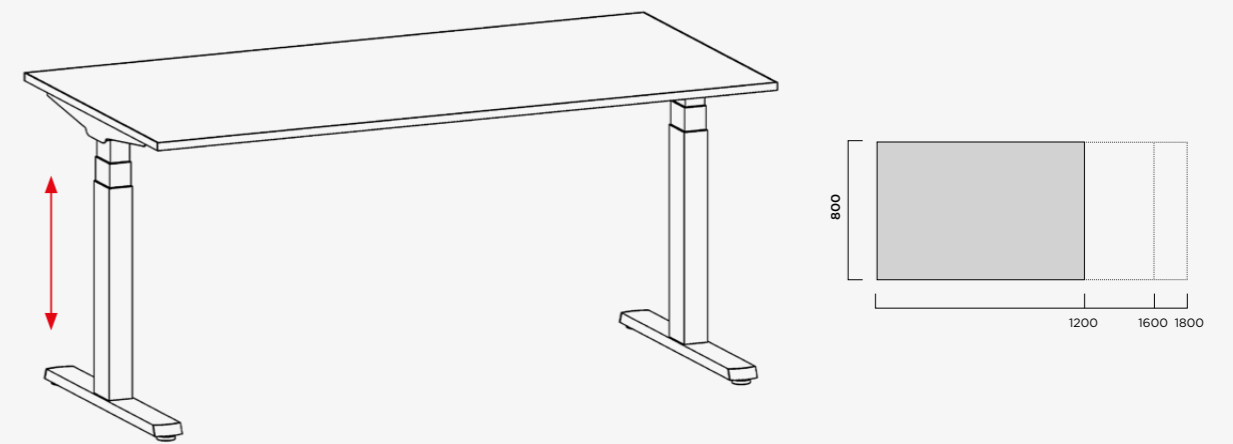
5.



6.

1. Bedienmodul Z auf/ab mit Display
2. Auszugsschrank mit Innenschublade und Elektromodul
3. Materialschublade ZB
4. Schrägfächereinsatz
5. Möbelgriff U
6. Zweifaches Teleskopgestell

STEH-SITZTISCH



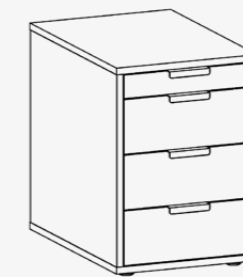
PURA PE12
Tischhöhe 645 mm bis 1295 mm
Höhenverstellung elektrisch stufenlos
Zweifaches Teleskopgestell

ROLLKORPUS



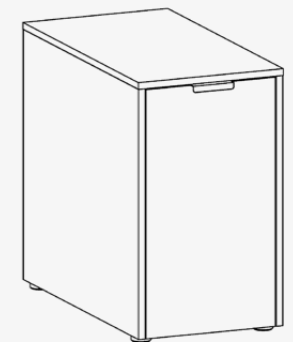
420 x 600 mm, Höhe 438 mm
auf Universal-Lenkrollen
2 Schubladen A6 mit je 1 Querteiler

KORPUS



420 x 600 mm, Höhe 595 mm
auf Gleitern
1 Schieber A9 mit Materialschale
3 Schubladen A6 mit je 1 Querteiler

AUSZUGSSCHRANK



432 x 800 mm, Höhe 740 mm
auf Nivelliergleitern
oben Ablagefach, Höhe 100 mm
darunter Innenschublade A6
unten 1 Fach offen Höhe 331 mm

**Kompakt verpackt.
Schnell geliefert.
Einfach montiert.**

PURA bietet viele Vorteile - so auch für Verantwortliche der Beschaffung/
des Gebäudeunterhalts. Die Steh-Sitztische lassen sich platzsparend, 5 Tische
auf einer Euro-Palette, liefern und zwischenlagern. Dank der Vorkonfektion
sind beim Aufstellen nur wenige Handgriffe nötig.
Die Möbel werden ab 2 bis 6 Stück auf einer Euro-Palette geliefert.



ZEMP

Ihr Partner für die Gestaltung von
Arbeitswelten und die Möblierung
von Räumen der Begegnung:
Office, Meeting-, Seminar-,
Gastro- und Mehrzweckräume
sowie Schulen. Sämtliche Tische
und Stauraummöbel entstehen
in unserem Produktionswerk
in Winikon (LU).

BERATUNG

PLANUNG

PRODUKTENTWICKLUNG

PRODUKTION

LOHNFERTIGUNG

LIEFERUNG

MONTAGE

SERVICEARBEITEN

ZEMP

Zemp AG | Objekt- und Büromöbelbau | Fagostrasse 1b | 6235 Winikon

041 462 60 30 | info@zempag.ch | zempag.ch