

T-PANEL ACOUSTIC

Das T-Panel Acoustic sorgt für eine effektive Geräuschreduktion (Absorberklasse-A) am Arbeitsplatz. Sein Design, mit der abgerundeten Oberkante und der textilen Oberfläche, schafft eine angenehme und moderne Atmosphäre. Der Aufbau erlaubt einen Austausch des Stoffbezugs bei Verschmutzung oder Beschädigung und steht für Langlebigkeit. Dank der Verwendung weniger Materialien, einem hohen An-

teil an Naturmaterialien und der sortenreinen Trenn- und Recyclebarkeit aller Bestandteile, ist das Tischpaneel besonders nachhaltig. Durch sein spezielles Kernmaterial, mit seinen hohen schalldämmenden Eigenschaften, ist das T-Panel Acoustic die perfekte Ergänzung für den Arbeitsplatz und fördert die Konzentration in offenen Bürolandschaften.

Design: Christian Horner



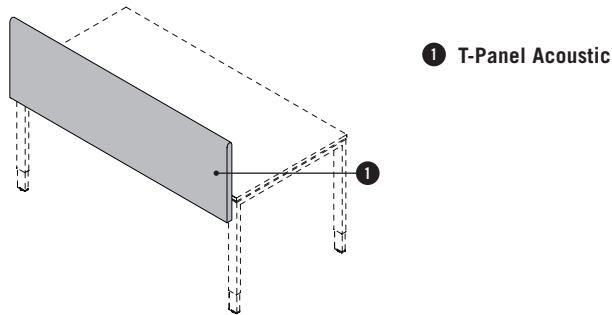
bene

INSPIRIERENDE BÜROS. SEIT 1790.

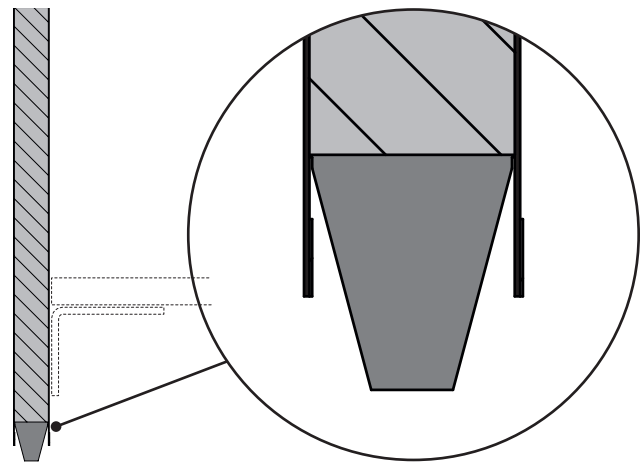
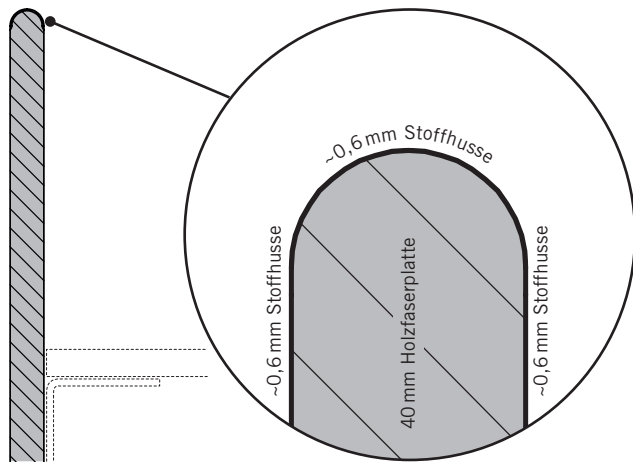
PRODUKTBESCHREIBUNG

T-Panels verwendbar für Workstation, LEVEL (LIFT) (PURE) (TWIN) Familie und Workbench.

Bezüge erhältlich in den Stoffgruppen P0 - P5 lt. Bene Stoffkollektion. Stoffhuse ist bei Beschädigung oder Verschmutzung von einem Bene Service-Mitarbeiter tauschbar.



T-PANEL ACOUSTIC AUFBAU



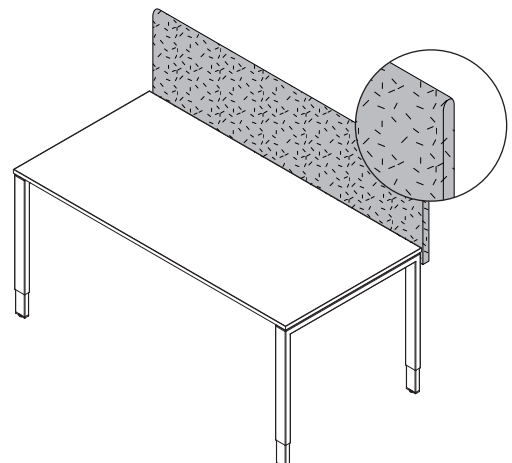
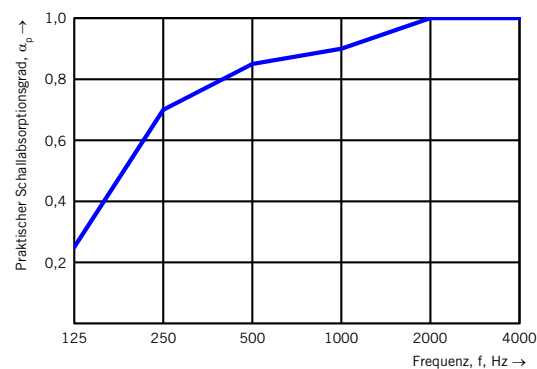
40 mm Holzfaserplatte, mit Stoffhuse bezogen, unten mit Klebtverschluss geschlossen

ABSORBERKLASSE A

Schallabsorption nach ISO 11654

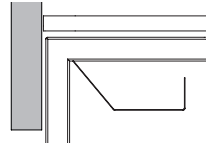
Bewerteter Schallabsorptionsgrad α_w 0,90

(im akustisch aktivierten Bereich), Absorberklasse = A

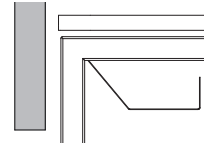


PRODUKTBECHREIBUNG

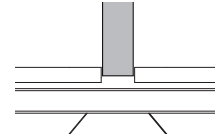
MÖGLICHE ANBAUPOSITIONEN DES PANELS AN DIE TISCHSEITEN



hinter Platte
mit 2 mm Spalt

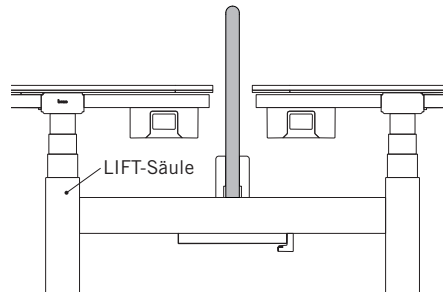


hinter Platte
mit 20 mm Spalt

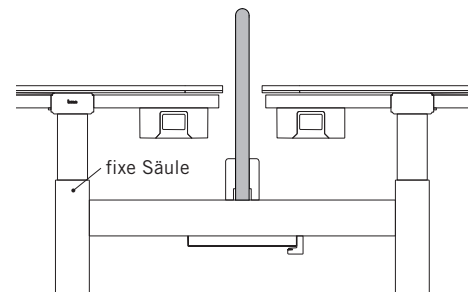


im
Plattenspalt

Tischplattenform	hinter Platte mit 2 mm Spalt	hinter Platte mit 20 mm Spalt	im Plattenspalt
Workstation	B, BL, BR, L, R, BS	B, BL, BR, L, R, BS	-
Workbench	-	-	B
LEVEL (LIFT) (PURE) Familie	B	B	-

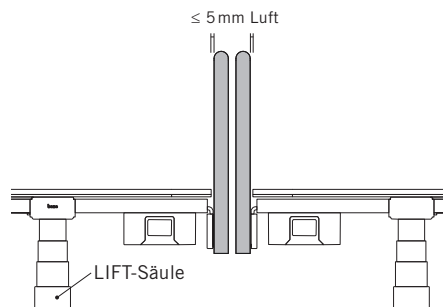


zentral auf
Verbindungsstrebe

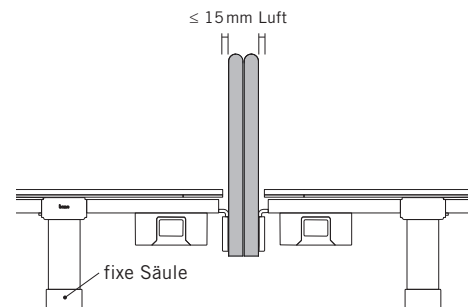


zentral auf
Verbindungsstrebe

Tischplattenform	zentral auf Verbindungsstrebe	zentral auf Verbindungsstrebe
LEVEL LIFT (PURE) TWIN	B	-
LEVEL (PURE) TWIN	-	B



hinter Platte
mit 20 mm Spalt



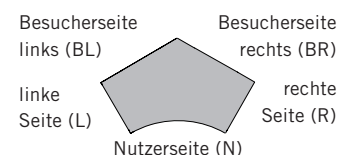
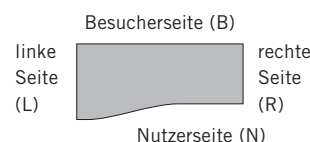
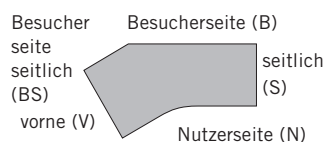
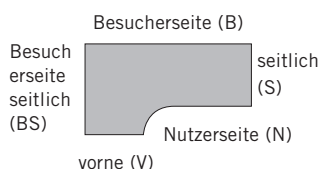
hinter Platte
mit 20 mm Spalt

Tischplattenform	hinter Platte mit 20 mm Spalt	hinter Platte mit 20 mm Spalt
LEVEL (LIFT) (PURE) TWIN ¹	B	-
LEVEL (PURE) TWIN ¹	-	B

¹ LEVEL LIFT TWIN/LEVEL LIFT PURE TWIN Spalt zwischen Tischplatte und T-Panel Acoustic max. ≤ 5 mm möglich
LEVEL TWIN/LEVEL PURE TWIN Spalt zwischen Tischplatte und T-Panel Acoustic max. ≤ 15 mm möglich

SEITENDEFINITION TISCHPLATTE/PLATTENFORMAUSRICHTUNG

Die abgebildeten Plattenformen sind in linker Ausführung dargestellt. Rechte Ausführungen sind spiegelbildlich dazu.



ÜBERSICHT & DIMENSIONEN

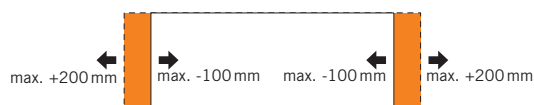
WORKSTATION PANELTYPEN BESUCHERSEITE/BESUCHERSEITE SEITLICH		PANELTYPEN SEITLICH/VORNE/LINKE UND RECHTE SEITE	
T-Panel Acoustic Panelbreite:	800 - 2.400	T-Panel Acoustic Panelbreite:	600 - 1.000
Anbindung mit 2 mm/20 mm Spalt Unterkanten-/Oberkantenhöhe 590/1.005		Anbindung mit 2 mm/20 mm Spalt Unterkanten-/Oberkantenhöhe 590/1.005	
590/1.135		590/1.135	
LEVEL/LEVEL PURE PANELTYPEN BESUCHERSEITE/BESUCHERSEITE SEITLICH		WORKBENCH PANELTYPEN BESUCHERSEITE	
T-Panel Acoustic Panelbreite:	800 - 2.000	T-Panel Acoustic Panelbreite:	800 - 2.400
Anbindung mit 2 mm/20 mm Spalt Unterkanten-/Oberkantenhöhe 568/1.005		Anbindung im Plattenspalt Unterkanten-/Oberkantenhöhe 715/1.005	
568/1.135		715/1.135	
Anbindung zentral auf Verbindungsstrebe (TWIN) Unterkanten-/Oberkantenhöhe 436/1.005			

Maße in mm

PANELÜBERSTÄNDE

Das Panel kann in unterschiedlicher Orientierung um die angegebenen Maße vergrößert oder verkleinert werden.

T-Panel Acoustic



FARBEN & MATERIALIEN



Verschiedene Stoffkollektionen stehen als Bezugsmaterial zur Verfügung: Inn, Era, Step, Step Melange, Remix, Europost, Mainline Flax, Assam, Fiord, Divina MD, Coda, Elle.

Nähere Infos zu den einzelnen Stoffkollektionen finden Sie unter www.bene.com.