

adeco.ch
o + c systeme

adeco.ch

adeco AG ist Hersteller der Wandsysteme und Regale „o + c system“, „RADAR“ und „wallstreet“. Schlichtes, schnörkellos, gradliniges Design, Qualität und Handwerk sind die Grundwerte von adeco AG.

Die verschiedenen Produktlinien bestechen durch ihre durchdachte Technik, ihre durchgehende Schlichtheit. Die Funktionalität steht im Vordergrund. Einfach und ehrlich. Ein Produkt muss eine gewisse Eigenart haben, die den Charakter unterstreicht.

Unaufgeregt aufgeregt. Schweizer Präzision begleitet unsere Produkte. Damit ist garantiert, dass jedes Objekt den hohen Qualitätsansprüchen im täglichen Einsatz während Jahren und Jahrzehnten entspricht. Unsere Produkte sollen einfach aus- und umbaubar sein. Sie passen sich den stetig ändernden Anforderungen an und bleiben Produkte, die einen ein Leben lang begleiten.

Die verwendeten Materialien, Aluminium und Stahlblech, sind recycelbar und tragen so der Umwelt Sorge. Die adeco AG investiert kontinuierlich in zeitgemässe, langlebige Produkte und Entwürfe.

adeco Ltd. is the producer of the storage racks "o + c system", "RADAR" and "wallstreet".

A pure, simple and straight design, quality and trade are the core values of adeco Ltd. The different product lines convince with their sophisticated technology and their continuous simplicity. Priority is given to functionality. Simple and honest. It's the nature of a product that points out its character. Unexciting exciting. Our products are of Swiss precision. This guarantees that each product corresponds to the high quality standard for daily use for years and decades. Our products are supposed to be altered and rebuilt. According to changing needs they are products that remain at our side during a whole life.

Aluminium and inox stand for a consistent and resource conserving production. adeco Ltd invests continuously in contemporary, long lasting products.

adeco SA, producteur des rayonnages „o + c system“, „RADAR“ et „wallstreet“, se base sur les valeurs d'un design sobre et pur ainsi que sur une qualité remarquable et un savoir-faire de l'artisanat.

Les différentes lignes de produits persuadent autant par leur technique astucieuse que par leur simplicité continue. La fonctionnalité est mise en évidence – nette et claire. Un produit doit jouer d'une certaine particularité pour affirmer son caractère. C'est-à-dire qu'il se doit d'être excitant et sobre. Nos produits représentent la qualité suisse. Ainsi il est garanti que chaque projet correspond pendant des années et des décennies aux hautes exigences de qualité dans un usage quotidien. Ils s'adaptent à des besoins variables et restent des produits nous accompagnant durant toute la vie. Les matériaux utilisés comme l'aluminium et la tôle sont recyclables et préservent l'environnement. adeco SA investit perpétuellement dans des produits contemporains de haute qualité et de longue longévité.

o+c system





1



2



3

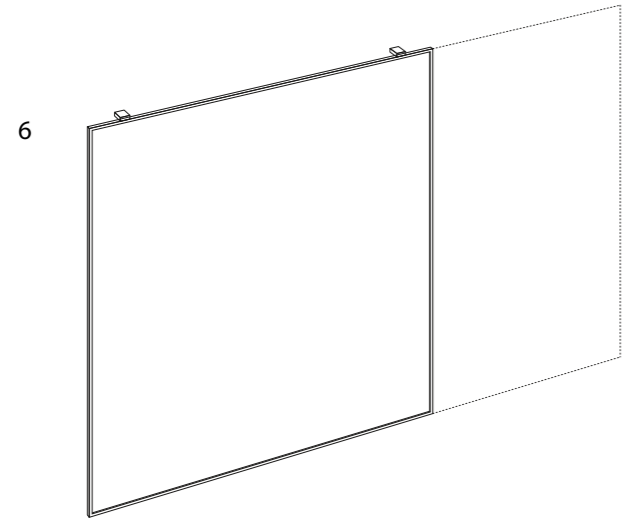
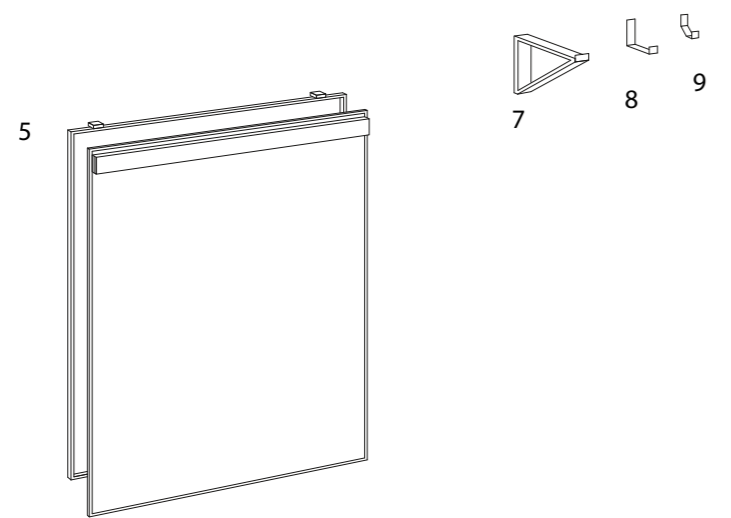
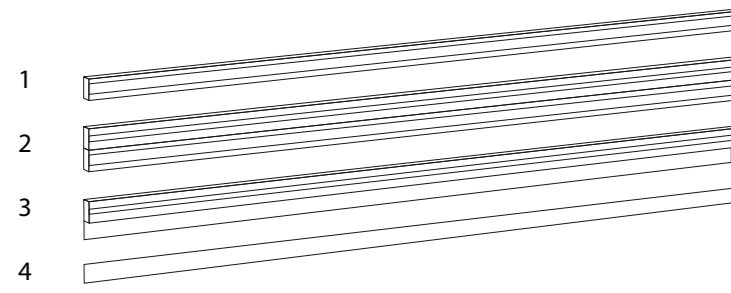
o + c system, gefertigt aus hochwertigen Bestandteilen für Anwender, die Flexibilität, Funktionalität, Mobilität und Qualität schätzen.

o + c system, made of high quality material for a flexible and functional use.

o + c system, pour les utilisateurs qui apprécient la fonctionnalité et l'astucieuse technique d'un produit de haute qualité.

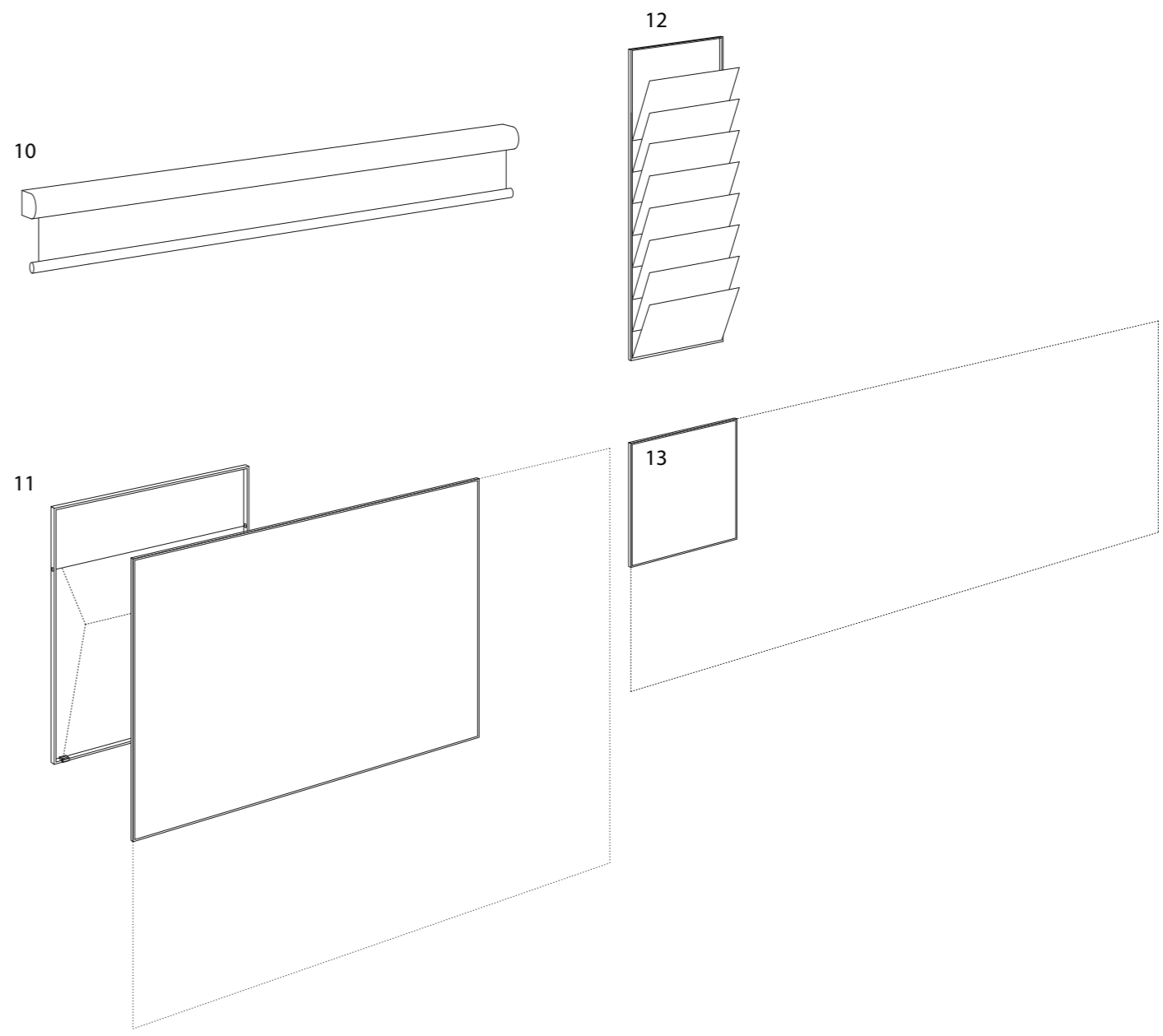
- 1 o + c system, rail, alu | white
- 2 o + c system, double, alu | white
- 3 o + c system, detail rail | whiteboard





1	o + c system, rail	200 x 4.6 x 1.5 300 x 4.6 x 1.5
2	o + c system, double rail	200 x 7.8 x 1.5 300 x 7.8 x 1.5
3	o + c system, magnetized strip	200 x 4.0 x 0.1 300 x 4.0 x 0.1
4	o + c system, rail for magnets	200 x 4.5 x 0.5 300 x 4.5 x 0.5
5	o + c system, flip-chart	78 x 108
6	o + c system, whiteboard	90 x 120 120 x 120 150 x 120 200 x 120
7	o + c system, screen holder	17 x 40
8	o + c system, coat hooks	19 x 20
9	o + c system, coat hooks	8 x 12

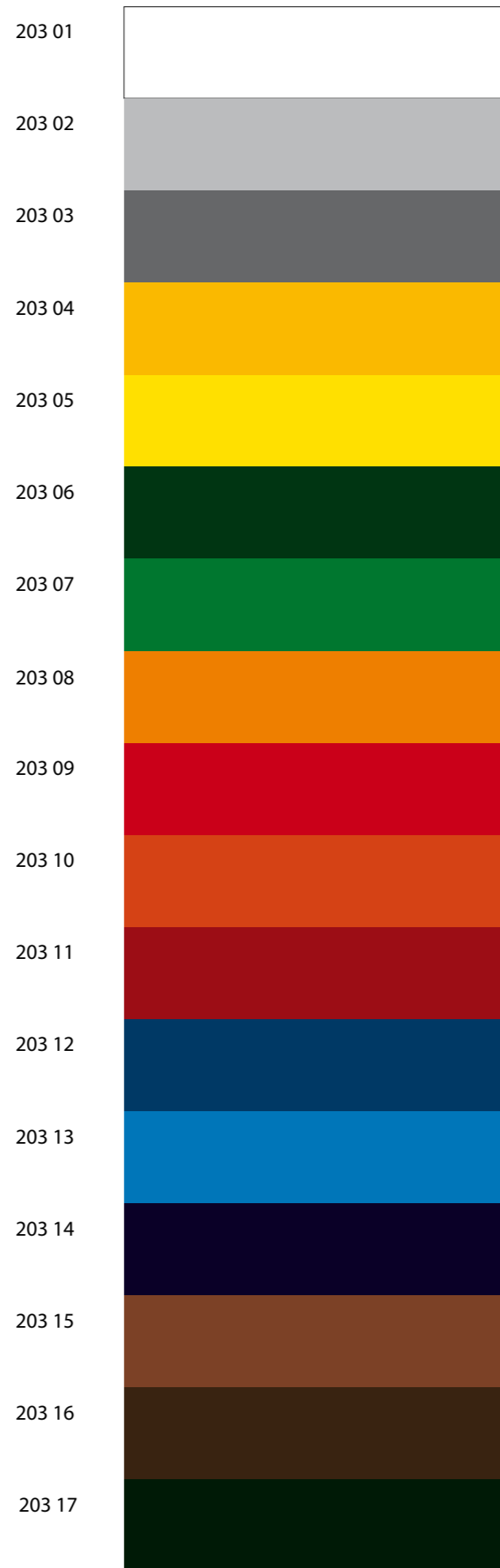
8 o + c system



10	o + c system, screens	160 x 160 183 x 180 195 x 200 220 x 220 244 x 240 280 x 215
11	o + c system, projection boards	130 x 130 150 x 150 155 x 116 160 x 120 175 x 175 200 x 150 200 x 200 240 x 150
12	o + c system, register	
13	o + c system, whiteboards	90 x 120 120 x 120 150 x 120 200 x 120

steel enamelled
fabrics
chalk
cork
adhesive

Decor Strips



Color Code, Boards



natural cork



linen

1 white



2 grey

3 anthracite

4 arctic blue

5 violet

6 blue

7 green

8 orange

9 red

Project Area

Physics: Thermodynamics

Internal Energy: Sum of all energy = U

First Law Therm: Conservation of Energy
 $Q = \Delta U + W$
Q is heat, W is work

Work by Volume: $W = PdV$

Second Law Therm: Some energy is unusable
Loss to heat due to increase in entropy

Temperature: $k_B = 1.38 \times 10^{-23} J/K$
1 eV = 1.6 x 10⁻¹⁹ J

Heat Capacity: $Q = nC\Delta T$

Thermal Expansion: $\Delta L = \alpha L \Delta T$
 $\Delta V = \beta V \Delta T$

Heat Transfer: $Q = kA \frac{\Delta T}{L}$

Blank whiteboard

Red bulletin board with papers

Table with water pitcher and glass

Whiteboard with diagrams and notes



1



2



3



4

- 1 o + c system, ScrumBoard 100, 98.5 x 200
- 2 o + c system, Kanban Board, 200 x 190 x 36
- 3 o + c system, mobile whiteboard, 150 x 192 x 56
- 4 o + c system, leaflet stand, 101 x 147.5 x 36





- 1 o + c system, exposition, 150 x 192 x 35, p.60-63
- 2 o + c system, multimedia, 50 x 50, h 100-130
- 3 workshop board, 120 x 150
- 4 o + c system, flip-chart, 78 x 108, h 180-210

Designer

o + c system | adeco | svitalia

25 Jahre Garantie auf Whiteboard-Oberfläche

The basic elements of o + c system and wallstreet are certified.



All dimensions in cm.

Imprint

adeco ag
Zilistude 168
CH-5465 Mellikon
T +41 | 56 243 16 16
F +41 | 56 243 16 11
info@adeco.ch
www.adeco.ch

adeco deutschland gmbh
Hauptstraße 2
D-74889 Sinsheim
T +49 | 7261 945 350
F +49 | 7261 945 359
info.de@adeco.ch
www.adeco.ch

