



# SPACE L

 MEETING

 DOUBLE

 UNMÖBLIERT



ISOLIERUNG



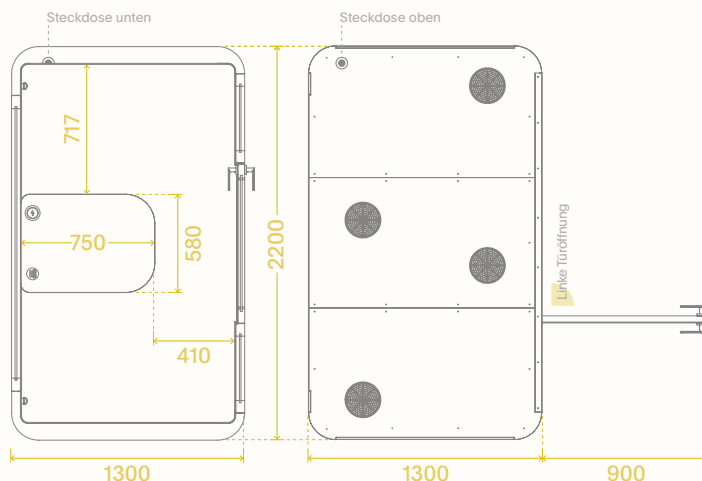
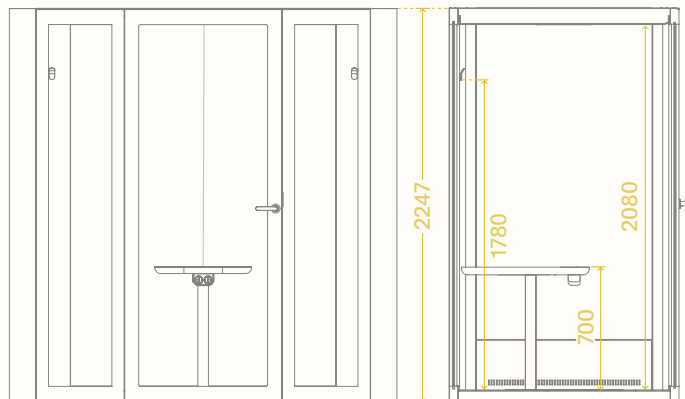
TIEFE, MITTLERE  
UND HOHE TÖNE

Eine gute Alternative für Konferenzräume.

**MUTE.**

FORM UND GRÖßEN mm

+/- 3 mm



MASSE mm

	BREITE	TIEFE	HÖHE
Außen	2200	1300 <small>+900 mm bei geöffneter Tür</small>	2247 <small>+200 mm zur Belüftung +20 mm zum Ausrichten</small>
Innen	2000	1192	2080

GEWICHT kg

NETTO	GESAMT
725	971 <small>inklusive Verpackung</small>

KONSTRUKTION

Die Konstruktion von Space L ist das Ergebnis der Arbeit unserer Abteilungen Akustik, Technik und Design. Die Wände des Space L sind aus mehreren Schichten sorgfältig ausgewählter Materialien aufgebaut und sind verantwortlich für die Schallisolierung und Schallabsorption im Inneren.

- Absorptionsmaterial
- Filz
- Isoliermaterial
- Metallabdeckungen
- Sperrholz
- Schallschutzglas

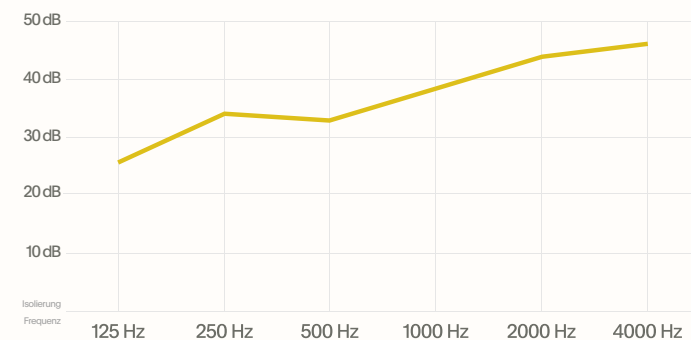
EINSATZ

- Büroflächen
- Bibliotheken
- Rezeption
- Aufenthaltsbereich
- Andere öffentliche Bereiche (inklusive Bahnstationen und Flughäfen)

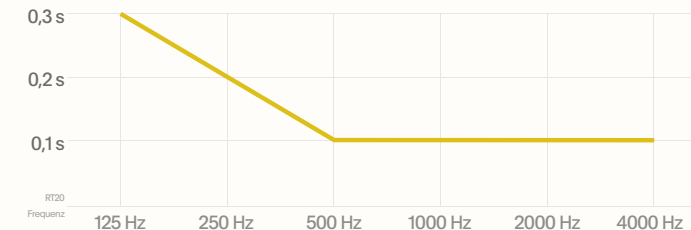
PFLEGE

- Produkt trocken halten
- Regelmäßig staubsaugen und reinigen
- Montageanleitung und Nutzungsbedingungen beachten

DURCHSCHNITTLLICHE SCHALLDÄMMUNG



RT20 LEISTUNG INNEN NACH PN-EN ISO 354:2005



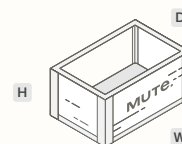
VERPACKUNG

- Space L wird in zwei Holzkisten mit jeweils folgenden Abmessungen geliefert:

B 2360 x D 885 x H 1345 mm

- Sofas werden in zwei Kartons mit jeweils folgenden Abmessungen geliefert:

B 1220 x D 640 x H 800 mm

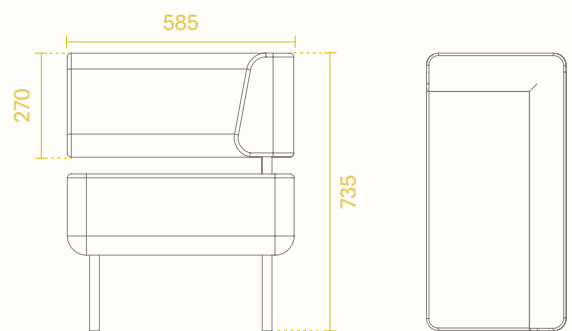
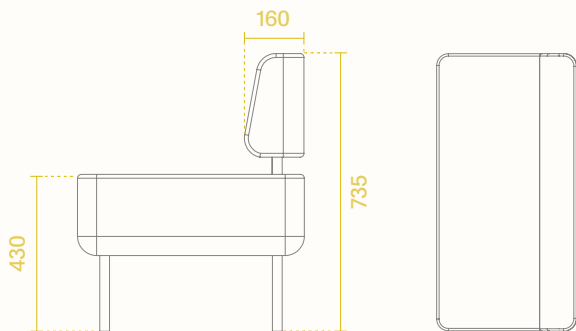
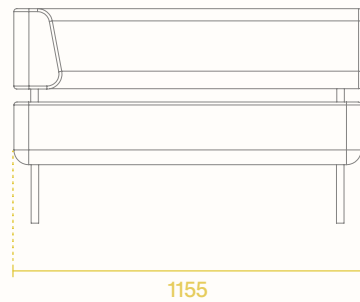
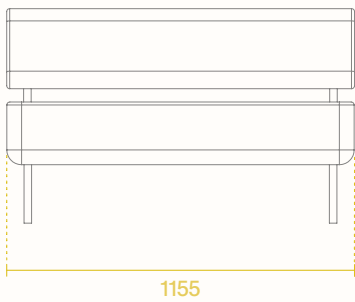
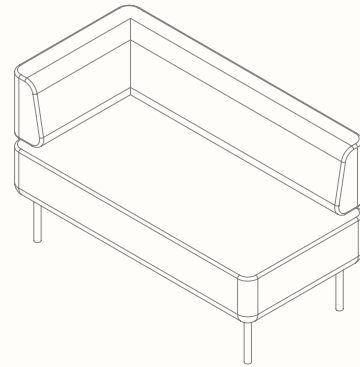
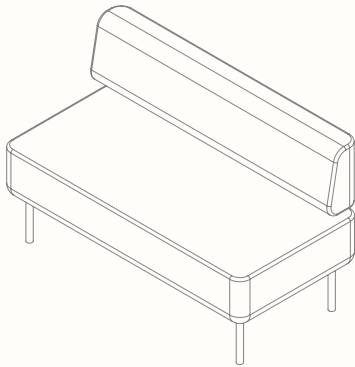
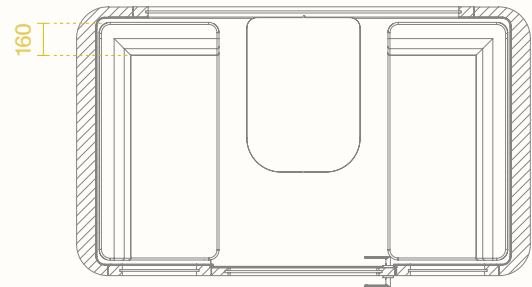
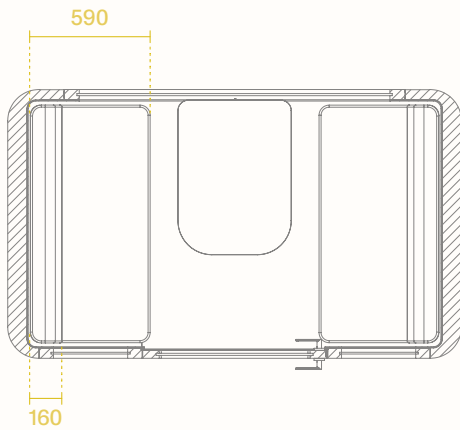


SOFAS OHNE ARMLEHNE mm

+/- 3 mm

SOFAS MIT ARMLEHNE mm

+/- 3 mm



Gewicht eines einzelnen Sofas: 17 kg

Gewicht eines einzelnen Sofas: 23 kg

TECHNISCHE DATEN

STROMVERBRAUCH



Bereitschaftszustand: 4,5 W  
Nutzung: 47 W (Lüfter, LEDs)  
CE ✓RoHS 3 m Kabel



Max. Stromversorgung (exkl. gesteckte Empfänger): 70 W  
Versorgungsspannung: 220-240 / 100-120 VAC, 50-60 Hz  
Versorgungsspannung für Lüftung, Beleuchtung und Zusatzgeräte: 12 - 24 V DC

LÜFTERLEISTUNG



Luftstrom: 180 m<sup>3</sup>/ Stunde



Geräuschpegel des Ventilators in L<sub>Aeq</sub>  
Innen ≤ 38 dB  
Außen ≤ 36 dB



Der Geräuschpegel im Außenbereich, gemessen in einem Abstand von 1,5 Metern. Die Space-Serie erzielt eines der besten Ergebnisse auf dem Markt.

Das externe Lüftergeräusch ist vergleichbar mit dem in typischen Großraumbüros (<45 dB) und schafft einen akustischen Hintergrund für die Mitarbeiter.

BELEUCHTUNG



Leistung: 24 W  
Helligkeit: 450 lx (2460 lm an der Quelle)  
Licht-Farbtemp.: 4000 K



Lüfter und Licht aktiviert durch Bewegungsmelder

GLASEIGENSCHAFTEN NACH EN 410



Lichttransmission: 87  
Lichtreflexion: 8  
Durchlässigkeit für Sonnenenergie: 70  
Reflexion der Sonnenstrahlung: 7  
Gesamter Transmissionsgrad der Sonnenenergie: 76

GESUNDHEITS- UND NACHHALTIGKEITSKONFORMITÄT



Formaldehyd- und VOC-frei: EU E1 Standard  
Qualitätsmanagementsystem nach ISO 9001  
Umweltmanagementsystem nach ISO 14001  
FSC-Zertifikat Nr. C161812

STANDARD AUSSTATTUNG



Belüftungssystem



LED-Licht



Bewegungsmelder



3 Steckdosen<sup>1</sup>



Teppich Graphit



2 Wandhaken Belastung 5 kg



Tischplatte Verschiebbar

AUSRÜSTUNGSEIGENSCHAFTEN



Tischplatte, verschiebbar ohne Höhenverstellung

18 kg Gesamtgewicht

700 mm Höhe



CBS Lima Monitorarm mit VESA 75 & 100 Platte

27" Empfohlene Bildschirmgröße

6,5 kg Maximales Bildschirmgewicht

+80°/-10° VESA Neigungswinkel

OPTIONALE AUSSTATTUNG



2 Sofas mit/ohne Armlehne Stoff Synergy oder Remix 3



CBS Lima Monitorarm (weiß/schwarz/silber)



USB A+C-Eingang<sup>2</sup> in Tischplatte integriert



Induktionsladegerät<sup>2</sup> in Tischplatte integriert



LAN-Verbindung<sup>3</sup>



Schaltpanel für Licht und Belüftung



Türanschlag rechts



Integrierte Rollen für einfache Versetzung

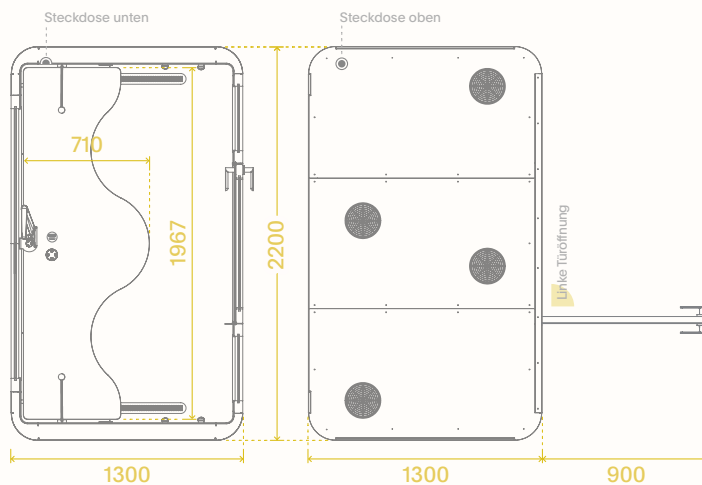
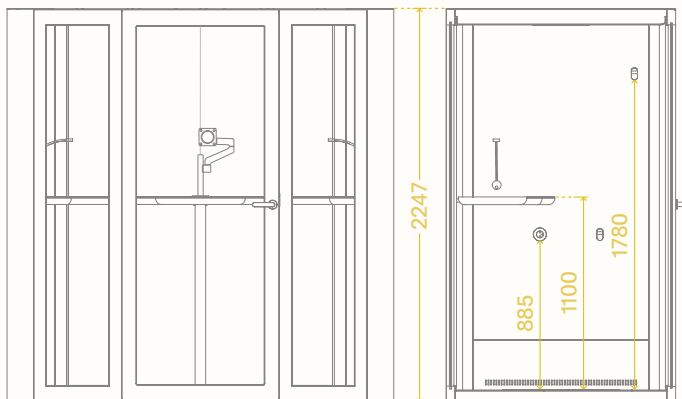
<sup>1</sup> Schuko Stecker Standardmäßig. Ein anderer elektrischer Typ sollte angefragt werden.

<sup>2</sup> Steckdose, USB-Anschlüsse und Induktionsladegerät sind nur in Schwarz erhältlich.

<sup>3</sup> Ein optionales 10-m-LAN-Kabel ist mit einem Hauptstromkabel ausgestattet.

FORM UND GRÖßEN mm

+/- 3mm



MASSE mm

	BREITE	TIEFE	HÖHE
Außen	2200	1300 <small>+900 mm bei geöffneter Tür</small>	2247 <small>+200 mm zur Belüftung +20 mm zum Ausrichten</small>
Innen	2000	1192	2080

GEWICHT kg

NETTO	GESAMT
695	941 <small>inklusive Verpackung</small>

KONSTRUKTION

Die Konstruktion von Space L ist das Ergebnis der Arbeit unserer Abteilungen Akustik, Technik und Design. Die Wände des Space L sind aus mehreren Schichten sorgfältig ausgewählter Materialien aufgebaut und sind verantwortlich für die Schallisolierung und Schallabsorption im Inneren.

- Absorptionsmaterial
- Filz
- Isoliermaterial
- Metallabdeckungen
- Sperrholz
- Schallschutzglas

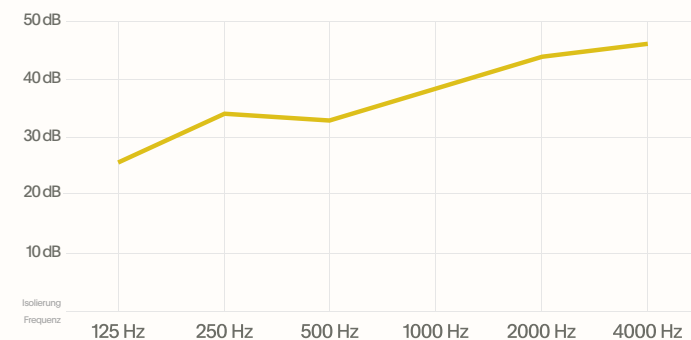
EINSATZ

- Büroflächen
- Bibliotheken
- Rezeption
- Aufenthaltsbereich
- Andere öffentliche Bereiche (inklusive Bahnstationen und Flughäfen)

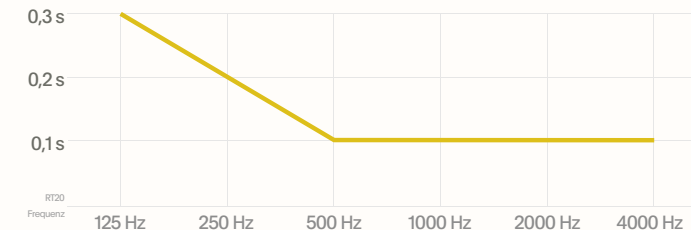
PFLEGE

- Produkt trocken halten
- Regelmäßig staubsaugen und reinigen
- Montageanleitung und Nutzungsbedingungen beachten

DURCHSCHNITTLICHE SCHALLDÄMMUNG



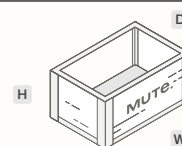
RT20 LEISTUNG INNEN NACH PN-EN ISO 354:2005



VERPACKUNG

• Space L wird in zwei Holzkisten mit jeweils folgenden Abmessungen geliefert:

B 2360 x D 885 x H 1345 mm



## TECHNISCHE DATEN

## STROMVERBRAUCH



Bereitschaftszustand: 4,5 W  
Nutzung: 47 W (Lüfter, LEDs)  
CE ✓RoHS 3 m Kabel



Max. Stromversorgung (exkl. gesteckte Empfänger): 75 W  
Versorgungsspannung: 220-240 / 100-120 VAC, 50-60 Hz  
Versorgungsspannung für Lüftung, Beleuchtung  
und Zusatzgeräte: 12 - 24 V DC

## LÜFTERLEISTUNG



Luftstrom: 180 m<sup>3</sup>/ Stunde



Geräuschpegel des Ventilators in L<sub>Aeq</sub>  
Innen ≤ 39 dB  
Außen ≤ 36 dB



Der Geräuschpegel im Außenbereich, gemessen in einem Abstand von 1,5 Metern. Die Space-Serie erzielt eines der besten Ergebnisse auf dem Markt.

Das externe Lüftergeräusch ist vergleichbar mit dem in typischen Großraumbüros (<45 dB) und schafft einen akustischen Hintergrund für die Mitarbeiter.

## STANDARD AUSSTATTUNG



Belüftungssystem



LED-Licht



Bewegungsmelder



3 Steckdosen<sup>1</sup>



Teppich Graphit



4 Wandhaken  
Belastung 5 kg



Profilierte  
Tischplatte

## OPTIONALE AUSSTATTUNG



USB A+C-Eingang<sup>2</sup>  
in Tischplatte integriert



Induktionsladegerät<sup>2</sup>  
in Tischplatte integriert



LAN-Verbindung<sup>3</sup>



Zwei flexible Lampen<sup>2</sup>  
mit USB-A-Anschluss



Schaltpanel  
für Licht und Belüftung



CBS Lima Monitorarm  
(weiß/schwarz/silber)



Türanschlag  
rechts



Integrierte Rollen für  
einfache Versetzung

## BELEUCHTUNG



Leistung: 24 W  
Helligkeit: 844 lx (2460 lm an der Quelle)  
Licht-Farbtemp.: 4000K



Lüfter und Licht aktiviert  
durch Bewegungsmelder



Wandlampe mit 17 W USB-Ladegerät  
Helligkeit: 100 lx  
Licht-Farbtemp.: 3000K  
Stromverbrauch: 1,5 W

## GLASEIGENSCHAFTEN NACH EN 410



Lichttransmission: 87  
Lichtreflexion: 8  
Durchlässigkeit für Sonnenenergie: 70  
Reflexion der Sonnenstrahlung: 7  
Gesamter Transmissionsgrad der Sonnenenergie: 76

## GESUNDHEITS- UND NACHHALTIGKEITSKONFORMITÄT



Formaldehyd- und VOC-frei: EU E1 Standard  
Qualitätsmanagementsystem nach ISO 9001  
Umweltmanagementsystem nach ISO 14001  
FSC-Zertifikat Nr. C161812

## AUSRÜSTUNGSEIGENSCHAFTEN



Profilierte Tischplatte  
ohne Höhenverstellung

34 kg Gesamtgewicht

1100 mm Montagehöhe



CBS Lima Monitorarm  
mit VESA 75 & 100 Platte

27" Empfohlene Bildschirmgröße

6,5 kg Maximales Monitorgewicht

+80°/-10° VESA-Plattenneigungsbereich

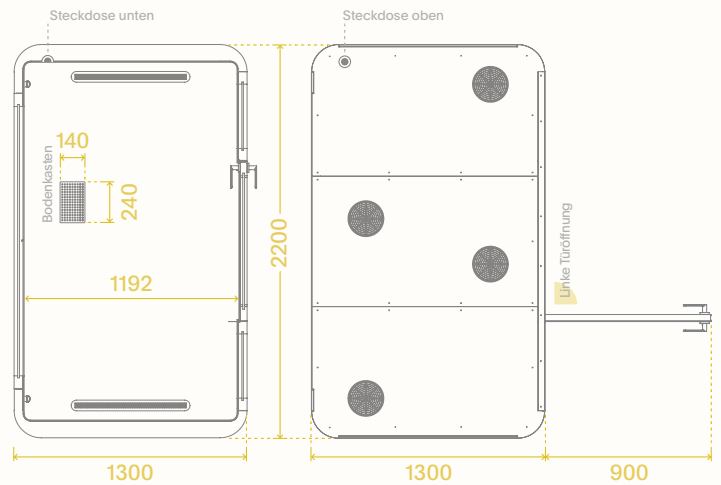
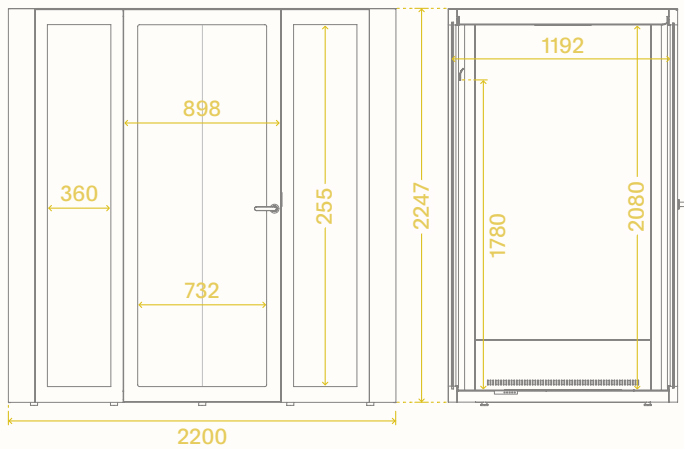
<sup>1</sup> Schuko Stecker Standardmäßig. Ein anderer elektrischer Typ sollte angefragt werden.

<sup>2</sup> Steckdose, USB-Anschlüsse, Lampe und Induktionsladegerät sind nur in Schwarz erhältlich.

<sup>3</sup> Ein optionales 10-m-LAN-Kabel ist mit einem Hauptstromkabel ausgestattet.

**FORM UND GRÖßEN mm**

+/- 3 mm



**MASSE mm**

	BREITE	TIEFE	HÖHE
Außen	2200	1300 +900 mm bei geöffneter Tür	2247 +200 mm zur Belüftung +20 mm zum Ausrichten
Innen	2000	1192	2080

**GEWICHT kg**

NETTO	GESAMT
661	907 inklusive Verpackung

**KONSTRUKTION**

Die Konstruktion von Space L ist das Ergebnis der Arbeit unserer Abteilungen Akustik, Technik und Design. Die Wände des Space L sind aus mehreren Schichten sorgfältig ausgewählter Materialien aufgebaut und sind verantwortlich für die Schallisolierung und Schallabsorption im Inneren.

- Absorptionsmaterial
- Filz
- Isoliermaterial
- Metallabdeckungen
- Sperrholz
- Schallschutzglas

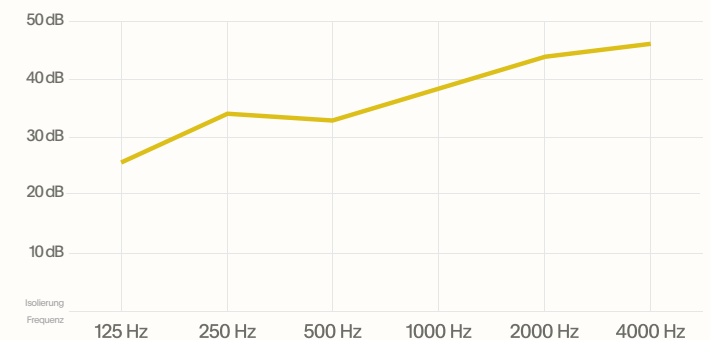
**EINSATZ**

- Büroflächen
- Bibliotheken
- Rezeption
- Aufenthaltsbereich
- Andere öffentliche Bereiche (inklusive Bahnstationen und Flughäfen)

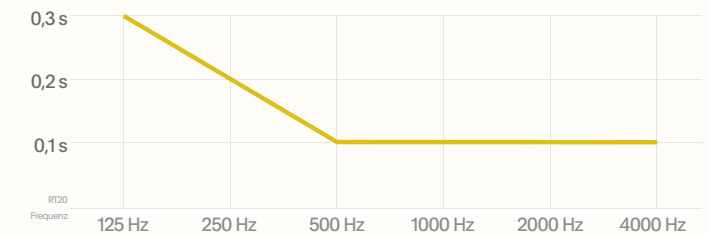
**PFLEGE**

- Produkt trocken halten
- Regelmäßig staubsaugen und reinigen
- Montageanleitung und Nutzungsbedingungen beachten

**DURCHSCHNITTLICHE SCHALLDÄMMUNG**



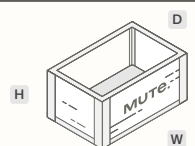
**RT20 LEISTUNG INNEN NACH PN-EN ISO 354:2005**



**VERPACKUNG**

• Space L wird in zwei Holzkisten mit jeweils folgenden Abmessungen geliefert:

B 2360 x D 885 x H 1345 mm



## TECHNISCHE DATEN

## STROMVERBRAUCH



Bereitschaftszustand: 4,5 W

Nutzung: 47 W (Lüfter, LEDs)

CE ✓RoHS 3 m Kabel



Max. Stromversorgung (exkl. gesteckte Empfänger): 70 W

Versorgungsspannung: 220-240 / 100-120 VAC, 50-60 Hz

Versorgungsspannung für Lüftung, Beleuchtung  
und Zusatzgeräte: 12 - 24 V DC

## BELEUCHTUNG



Leistung: 24 W

Helligkeit: 450 lx (2460 lm an der Quelle)

Licht-Farbtemp.: 4000K

Lüfter und Licht aktiviert  
durch Bewegungsmelder

## LÜFTERLEISTUNG

Luftstrom: 180 m<sup>3</sup>/ StundeGeräuschpegel des Ventilators in L<sub>Aeq</sub>

Innen ≤ 38 dB

Außen ≤ 36 dB



Der Geräuschpegel im Außenbereich, gemessen in einem Abstand von 1,5 Metern. Die Space-Serie erzielt eines der besten Ergebnisse auf dem Markt.

Das externe Lüftergeräusch ist vergleichbar mit dem in typischen Großraumbüros (&lt;45 dB) und schafft einen akustischen Hintergrund für die Mitarbeiter.

## GLASEIGENSCHAFTEN NACH EN 410



Lichttransmission: 87

Lichtreflexion: 8

Durchlässigkeit für Sonnenenergie: 70

Reflexion der Sonnenstrahlung: 7

Gesamter Transmissionsgrad der Sonnenenergie: 76

## GESUNDHEITS- UND NACHHALTIGKEITSKONFORMITÄT



Formaldehyd- und VOC-frei: EU E1 Standard

Qualitätsmanagementsystem nach ISO 9001

Umweltmanagementsystem nach ISO 14001

FSC-Zertifikat Nr. C161812

## STANDARDAUSSTATTUNG



Belüftungssystem



LED-Licht



Bewegungsmelder

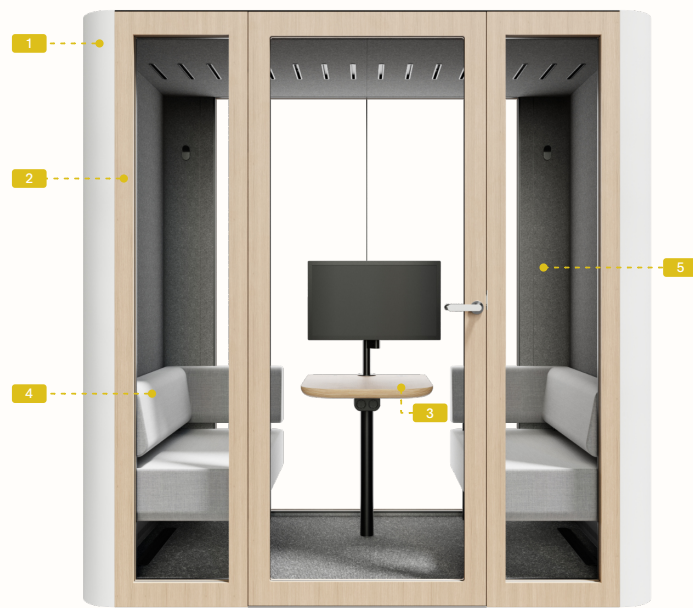
3 Steckdosen  
im Bodenkasten<sup>1</sup>Teppich  
Graphit2 Wandhaken  
Belastung 5 kg

## OPTIONALE AUSSTATTUNG

USB A+C-Eingang<sup>2</sup>  
im BodenkastenLAN-Verbindung<sup>3</sup>Türanschlag  
rechtsIntegrierte Rollen für  
einfache VersetzungSchaltpanel  
für Licht und Belüftung<sup>1</sup> Schuko Stecker Standardmäßig. Ein anderer elektrischer Typ sollte angefragt werden.<sup>2</sup> Steckdose und USB-Anschlüsse sind nur in Schwarz erhältlich.<sup>3</sup> Ein optionales 10-m-LAN-Kabel ist mit einem Hauptstromkabel ausgestattet.



AUSFÜHRUNGEN



1 AUßEN WAND- UND DACHFARBE

STANDARD		Snow White Ultra Matt RAL 9003	
		Powder Grey Ultra Matt RAL 7035	
EXTRA		Pepper Grey Ultra Matt RAL 7012	
		Ceramic Red Ultra Matt NCS S 4050-Y70R	
		St. Tropez Yellow Ultra Matt RAL 1018	
		Sonderfarbe von der RAL-Palette	

2 AUßEN TÜRRAHMEN LAMINATE UND FURNIERE

STANDARD		Snow White NCS S 0500-N	
		Powder Grey NCS S 1502-G	
EXTRA		Dusk Blue NCS S 4010-B50G	
		Whiteboard-Weiß glänzend 9417-HW	
		Ahornholz	

3 INNEN TISCHPLATTE LAMINATE UND FURNIERE

STANDARD		Snow White NCS S 0500-N	
		Powder Grey NCS 1502-G	
EXTRA		Dusk Blue NCS S 4010-B50G	
		Grey Premium Anti-Fingerabdruck 0725	
		Ahornholz	

4 INNEN SOFA STOFFE

KVAADRATREMIK 3				
CAMBRASYNERGY				

5 INNEN VERKLEIDUNGEN AUS FILZ

	Beige		Grau
	Dunkelgrau		