



Gimbal mit Montagebügel – Das variantenreiche Spezialwerkzeug

Vielseitige Lichttechnik mit kardanischer Aufhängung, optimiert für Kanalmontage

Das Prinzip der kardanischen Aufhängung führt bei den Gimbal Einbaustrahlern zu einem besonders präzisen, komfortablen Schwenkmechanismus. Er ist nicht nur kompakter als konventionelle Ausführungen, auch das Zentrum des Lichtkopfs verändert beim Ausrichten seine Lage nicht: Damit ist Gimbal das ideale Werkzeug für Beleuchtungskonzepte mit Deckenkanälen. An seinem speziellen Montagebügel lässt sich Gimbal in bauseitigen Deckenkanä-

len problemlos installieren. Mehrere Baugrößen und Wattagen für jede Lichtverteilung erlauben flexible Lichtkonzepte. Einsatzgebiete sind Retail-Projekte, Gastronomien und solche Objekte, in denen Planer aus Deckenkanälen oder Vouten heraus diskret und effektiv beleuchten möchten.

Gimbal mit Montagebügel Einbaustrahler



Aufbau und Eigenschaften

Die hier beschriebenen Eigenschaften sind typisch für Artikel dieser Produktfamilie. Spezielle Artikel können abweichende Eigenschaften aufweisen. Eine umfassende Beschreibung der Eigenschaften einzelner Artikel steht auf unserer Website bereit.

1 ERCO Spherolitlinse

- Lichtverteilungen: Narrow spot, Spot, Flood, Wide flood, Extra wide flood, Oval flood oder Wallwash
- Oval flood 360° drehbar

2 ERCO LED-Modul

- High-power LEDs: Warmweiß (2700K oder 3000K) oder Neutralweiß (3500K oder 4000K)
- Kollimatoroptik aus optischem Polymer

3 Leuchte

- Schwarz
- Aluminiumguss, pulverbeschichtet
- Kardanische Aufhängung: Kunststoff
- 0°–40° schwenkbar, in Längsrichtung des Kanals bis 60° schwenkbar
- Befestigungsbügel: Stahl, pulverbeschichtet

4 Betriebsgerät

- Schaltbar, phasendimbar, DALI dimmbar oder Casambi Bluetooth
- Phasendimmbare Ausführung: Dimmen mit externen Dimmern (Phasenabschnitt) möglich

Varianten auf Anfrage

- Anschluss: 3- oder 5-poliger Stecker mit Anschlussleitung (Wago oder Wieland)
 - Gehäuse: 10.000 weitere Farben
- Bitte wenden Sie sich an Ihren ERCO Berater.



Design und Anwendung:
www.erco.com/gimbal-cc

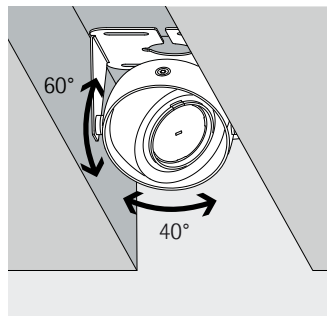
Gimbal mit Montagebügel Einbaustrahler



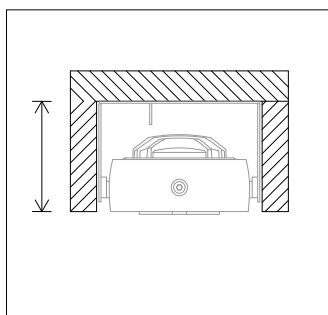
Oval flood frei drehbar
Die Spherolitlinse oval flood ist bei runden Leuchtenköpfen frei drehbar, um die Beleuchtung optimal auf unterschiedliche Objekte abzustimmen.



Kardanische Aufhängung
Besonders bei hohen Decken wirken sich kleine Schwenkbewegungen stark auf die Position des Lichtkegels aus – eine kardanische Aufhängung erleichtert hier die präzise Leuchtausrichtung.



Ideal für Deckenkanäle
Die kompakte Bauform sowie ein mittiger Drehpunkt prädestinieren einige Leuchten für die Montage in Deckenkanälen.



Geringe Einbautiefe
Bei kompakten Einbausituationen ist jeder Millimeter bei der Einbautiefe einer Leuchte entscheidend. Daher entwickelt ERCO speziell Leuchten für eine geringe Einbautiefe, die auch bei sehr beengten Installationsbedingungen eine sehr gute Lichtqualität gewährleisten.

Besondere Merkmale



Oval flood frei drehbar



Kardanische Aufhängung



Ideal für Deckenkanäle



Geringe Einbautiefe



ERCO High-power LEDs



Effiziente Spherolittechnologie



Verschiedene Lichtverteilungen



Verschiedene Lichtfarben



Hervorragendes Wärmemanagement



EMV optimiert



Verschiedene Baugrößen



Schwenkbar 40°



Zubehör für maximalen Sehkomfort



Schaltbar



Phasendimmbar



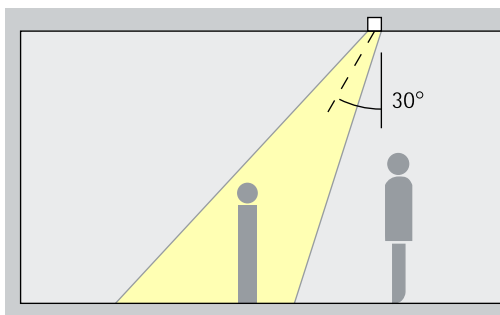
DALI dimmbar



Casambi Bluetooth

Gimbal mit Montagebügel Einbaustrahler – Leuchtenanordnung

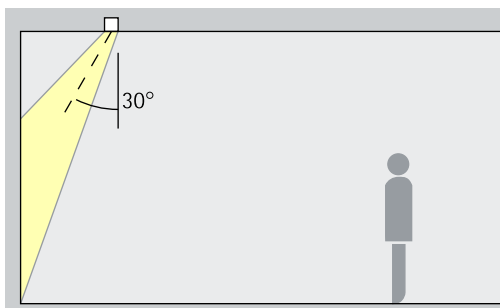
Einbaustrahler
Narrow spot, Spot, Flood



Akzentuierung
Waren und architektonische Details lassen sich mit Gimbal Strahlern für Deckenkanäle effektiv akzentuieren. Am besten geeignet ist dafür ein Neigungswinkel (α) von ca. 30°. So wird das Objekt modelliert, ohne die Wirkung durch zu starken Schattenwurf zu verzerren. Zudem lässt sich eine Verschattung durch den Betrachter vermeiden.

Anordnung: $\alpha = 30^\circ$

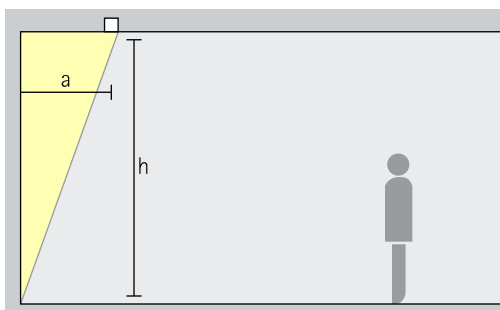
Einbauflüter
Wide flood, Extra wide flood, Oval flood



Flutung
Für die Flutung von Objekten mit langgezogener, rechteckiger Form, wie z.B. Tische oder Warenträger, eignet sich ein Neigungswinkel (α) von ca. 30°.

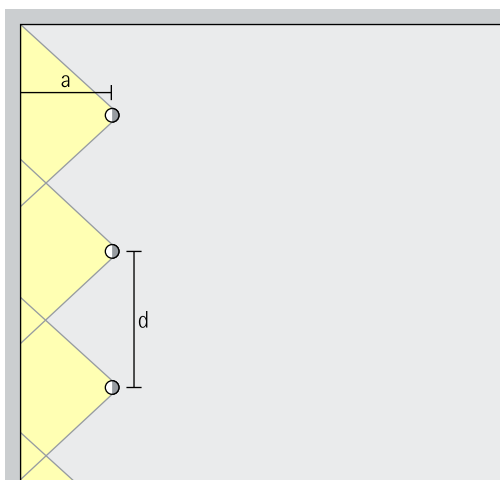
Anordnung: $\alpha = 30^\circ$

Einbaulinsenwandfluter
Wallwash



Wandflutung
Für eine gleichmäßige vertikale Beleuchtung sollte der Wandabstand (a) von Gimbal Linsenwandflutern etwa ein Drittel der Raumhöhe (h) betragen. Daraus ergibt sich ein Neigungswinkel (α) von ca. 35°.

Anordnung: $a = 1/3 \times h$ bzw.
 $\alpha = 35^\circ$



Für eine gute Längsgleichmäßigkeit kann der Leuchtenabstand (d) von Gimbal Linsenwandflutern das bis zu 1,2-fache des Wandabstandes (a) betragen.

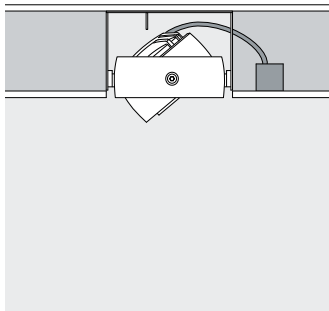
Anordnung: $d \leq 1,2 \times a$

Den Wandflutertabellen im Katalog und den Artikeldatenblättern können Sie die jeweiligen optimalen Wand- und Leuchtenabstände einzelner Artikel entnehmen.

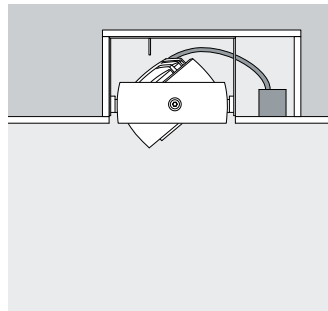
Gimbal Montagehinweise

Einbaustrahler

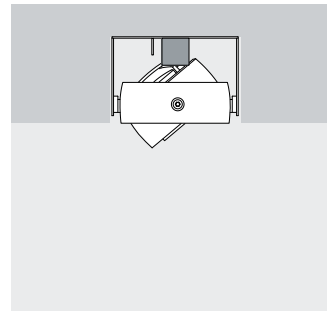
Der Montagebügel für Gimbal Einbaustrahler und Einbauluter ermöglicht vielseitige Installationsoptionen. Die Leuchte ist prädestiniert für die Montage in Decken, zum Beispiel für abgehängte Varianten, im Deckenkanal oder in Rohdecken. Alternativ kann der Montagebügel auch auf andere Gebäudeflächen horizontal oder vertikal montiert werden. Die kardanische Aufhängung gewährleistet eine flexible Ausrichtung von Gimbal.



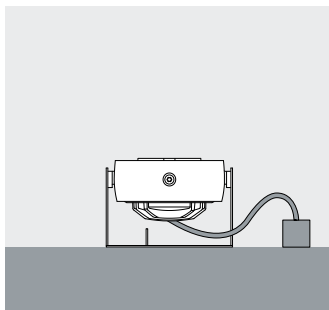
Montage: Abgehängte Decke
In einer abgehängten Decke lässt sich schnell und effizient eine Deckenausparung erstellen, um Gimbal Einbaustrahler deckenbündig zu montieren.



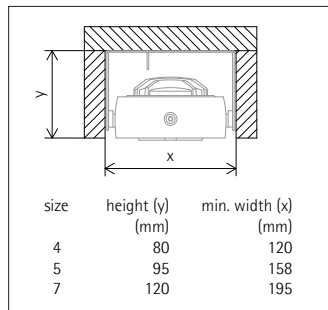
Montage: Deckenkanal
Um einen Einblick in den seitlichen Deckenraum zu vermeiden, lässt sich der Deckenkanal seitlich schließen – entweder direkt oder mit einer seitlichen Tasche für Kabelführung und Betriebsgeräte.



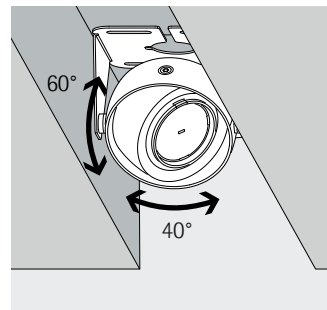
Montage: Rohdecke
Wird im Rohbau eine Aussparung vorgesehen, so lassen sich Gimbal Einbaustrahler auch in eine Rohdecke integrieren.



Alternative Montageoptionen
Durch den Montagebügel lässt sich Gimbal nicht nur im Deckenkanal, sondern auch auf horizontalen Flächen wie Balken oder Gesimsen installieren.



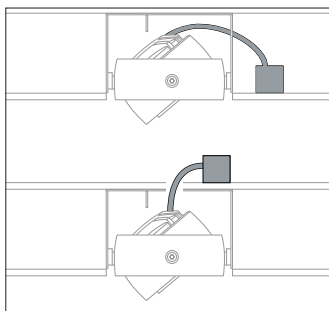
Dimensionierung des Deckenkanals
Die Mindestbreite des Deckenkanals entspricht der Breite des Montagebügels. Die Tiefe richtet sich nach der Leuchtengröße und der Frage, ob die geschwenkte Leuchte aus der Decke herausragen darf.



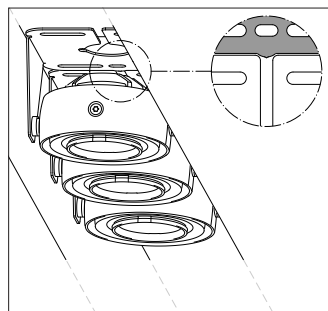
40° schwenkbar
Gimbal kann um 40° geschwenkt werden. In Längsrichtung des Kanals kann die Leuchte bis 60° geschwenkt werden.

Betriebsgeräte

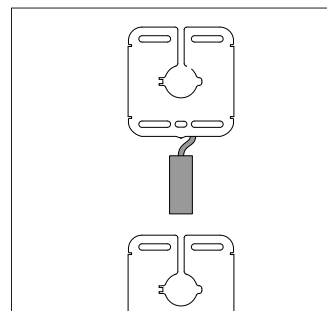
Die Gimbal Einbaustrahler verfügen jeweils über ein Betriebsgerät, das sich im Deckenraum flexibel unterbringen lässt. Die Kabellängen und etwaige Mindestabstände zwischen Betriebsgerät und Lichtkopf sind auf dem Artikeldatenblatt angegeben.



Position Betriebsgeräte
Die Betriebsgeräte lassen sich seitlich oder oberhalb des Deckenkanals positionieren.



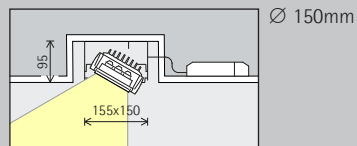
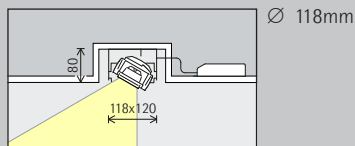
Reihenanzordnung möglich
Die Montagebügel unterstützen eine bündige Reihung von Gimbal. Die Lage der Betriebsgeräte kann in gleicher Weise seitlich oder oberhalb erfolgen.



Betriebsgerät zwischen Leuchten
Bei einer Reihenanzordnung kann das Betriebsgerät auch zwischen den Leuchten montiert werden.

Gimbal mit Montagebügel Einbaustrahler, -fluter, -wandfluter

Baugröße



LED-Modul Maximalwert bei 4000K Ra 82

6W/825lm	2W/275lm (Narrow spot)
10W/1230lm	3W/410lm (Narrow spot)

12W/1650lm	4W/550lm (Narrow spot)
19W/2460lm	6W/820lm (Narrow spot)

Lichtfarbe

	2700K Ra 92		3500K Ra 92
	3000K Ra 92		4000K Ra 82
	3000K Ra 97		4000K Ra 92

	2700K Ra 92		3500K Ra 92
	3000K Ra 92		4000K Ra 82
	3000K Ra 97		4000K Ra 92

Lichtverteilung

Einbaustrahler	Einbaufliuter
Narrow spot	Wide flood
Spot	Extra wide flood
Flood	Oval flood
Einbaulinsenwandfluter	
Wallwash	

Einbaustrahler	Einbaufliuter
Narrow spot	Wide flood
Spot	Extra wide flood
Flood	Oval flood
Einbaulinsenwandfluter	
Wallwash	

Steuerung

Schaltbar	DALI
Phasendimmbar	Casambi Bluetooth

Schaltbar	DALI
Phasendimmbar	Casambi Bluetooth

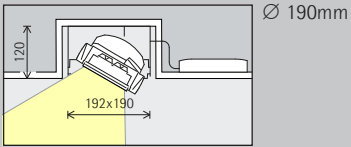
Farbe (Gehäuse)

	Schwarz
	10.000 Farben *


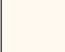




	Schwarz
	10.000 Farben *








Zubehör

Linsen	Kreuzraster
Snoot	Wabenraster



24W/3300lm	8W/1100lm (Narrow spot)
38W/4920lm	13W/1640lm (Narrow spot)

	2700K Ra 92		3500K Ra 92
	3000K Ra 92		4000K Ra 82
	3000K Ra 97		4000K Ra 92

Einbaustrahler	Einbaufilter
 Narrow spot	 Wide flood
 Spot	 Extra wide flood
 Flood	 Oval flood
Einbaulinsenwandfluter	
 Wallwash	

 Schaltbar	 DALI
 Phasendimmbar	 Casambi Bluetooth

 Schwarz
 10.000 Farben *

* auf Anfrage erhältlich

Artikelnummern und Planungsdaten:
www.erco.com/016770

Design und Anwendung:
www.erco.com/gimbal-cc



