

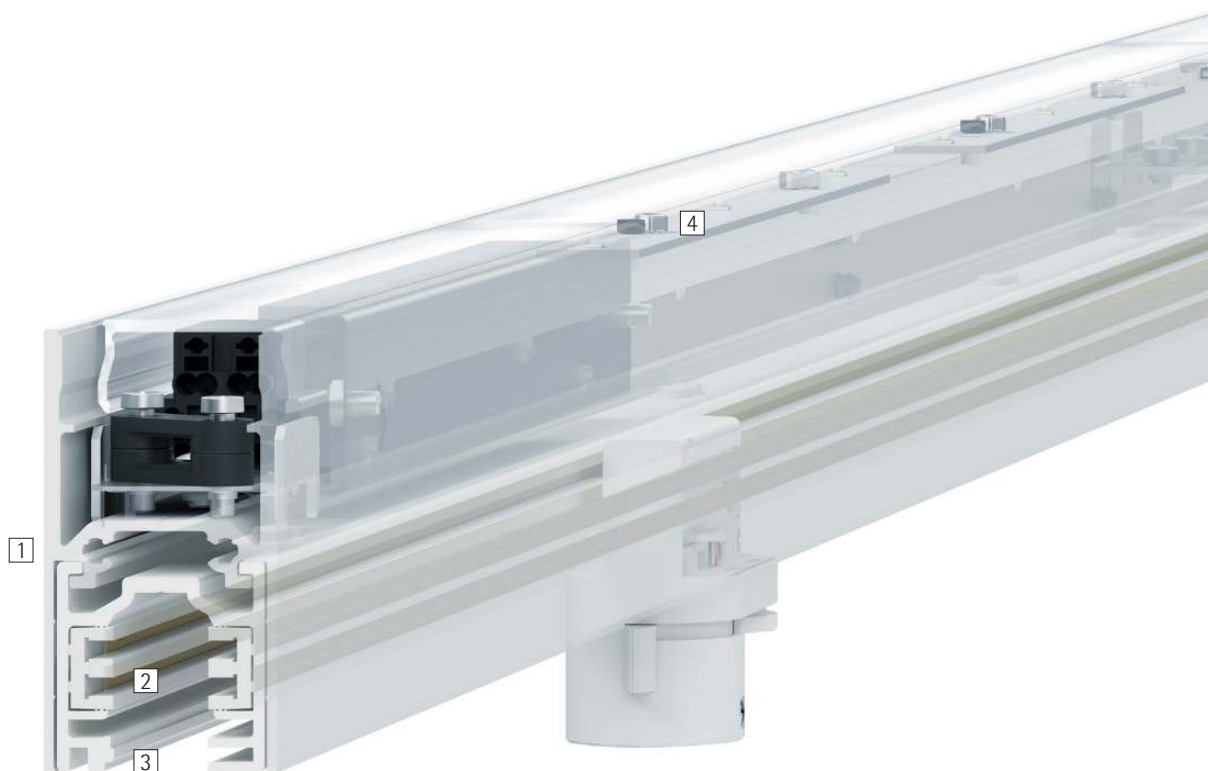


ERCO Hi-trac Stromschienen mit Uplights – Große Tragweite

Hi-trac verbindet die flexiblen Möglichkeiten einer Stromschiene mit dem Sehkomfort indirekter Beleuchtung

Hi-trac Profile sind hoch belastbar und ermöglichen weit auseinanderliegende Abhängepunkte. Hi-trac ist aus Aluminium gefertigt und mit integrierter ERCO Stromschiene in zwei Varianten verfügbar: Entweder mit oberseitigem Leerprofil für weitere Leitungsführungen oder als indirekt strahlende Leuchte.

Hi-trac ermöglicht die Kombination von indirekter Beleuchtung mit Akzentlicht aus der Stromschiene.



Aufbau und Eigenschaften

Die hier beschriebenen Eigenschaften sind typisch für Artikel dieser Produktfamilie. Spezielle Artikel können abweichende Eigenschaften aufweisen. Eine umfassende Beschreibung der Eigenschaften einzelner Artikel steht auf unserer Website bereit.

1 Paneelprofil

- Weiß (RAL9002) oder Silber
- Aluminium, pulverbeschichtet
- Montage der Stromschiene im Paneelprofil muss bauseits erfolgen

2 Kontakte (Unterseite)

- 4 isolierte Kupferleiter
- Anwendung als DALI Stromschiene: 1 Stromkreis 16A und 2 Leiter zum Anschluss an die DALI Datenleitung
- Anwendung als 3-Phasen-Stromschiene: 3 getrennt schaltbare Stromkreise je 16A

3 Schutzleiter

4 Armatur mit LED-Modul (Oberseite)

- High-power LEDs: Warmweiß (2700K oder 3000K) oder Neutralweiß (3500K oder 4000K)
 - Abdeckung: Diffusor, Kunststoff, strukturiert
 - Betrieb des LED-Moduls an einer Stromschienenphase
 - Abgedecktes Betriebsgerät: Schaltbar, phasendimmbar oder DALI dimmbar
- oder

Leerprofil (Oberseite Stromschiene)

- Zur Aufnahme von Durchverdrahtung oder Abdeckprofilen

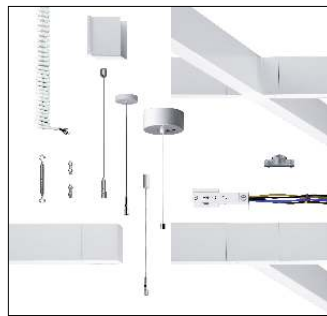
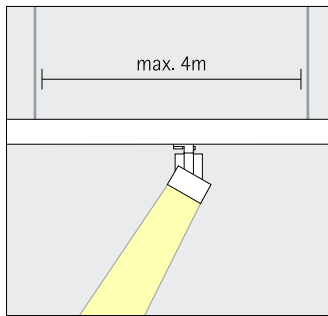
Varianten auf Anfrage

- Gehäuse: 10.000 weitere Farben
- Bitte wenden Sie sich an Ihren ERCO Berater.



Design und Anwendung:
www.erco.com/hi-trac

ERCO Hi-trac Stromschienen mit Uplights



Investitionssicher durch Flexibilität

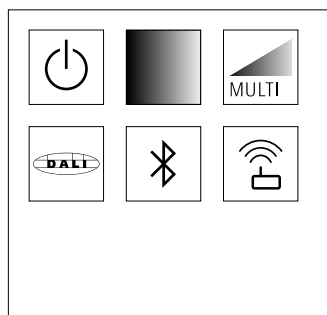
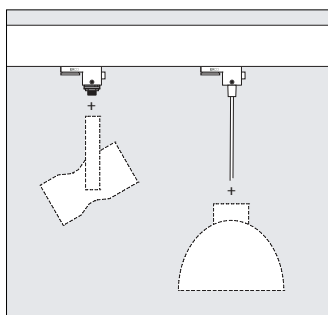
Durch langlebige, robuste und über Jahrzehnte bewährte Komponenten bietet die Hi-trac Stromschienen von ERCO eine hohe Investitionssicherheit auch für zukünftige Generationen von Leuchten. Mit dieser flexiblen Infrastruktur lassen sich Lichtkonzepte mit Strahlern, Downlights und Wandflutern realisieren.

Große Spannweiten

Die hoch belastbaren Hi-trac Profile ermöglichen weit auseinanderliegende Abhängepunkte für Seil- oder Pendelabhängungen.

Umfangreiches Zubehör

Ob Linien, L-Form oder Rechteckanordnung: Nutzen Sie unser umfangreiches Zubehör, um das Layout der Schienen auf Ihr Projekt anzupassen.



Offenes System für Leuchten anderer Hersteller

Nutzen Sie die Hi-trac Stromschiene für Ihre Lichtplanung auch in Kombination mit Leuchten anderer Hersteller. Die passenden Adapter, zum Beispiel für Strahler und Pendelleuchten, stehen als OEM Komponenten zur Verfügung.

Eine Schiene für verschiedene Steuerungsarten

ERCO nutzt sowohl für den 3-Phasen-Betrieb mit drei separat schaltbaren Stromkreisen als auch für den DALI-Betrieb ein identisches Stromschienenprofil. So bleiben Sie flexibel und können zudem auch funkbasierte Steuerungsarten wie Casambi Bluetooth oder Zigbee einbinden.

Besondere Merkmale	
	Investitionssicher durch Flexibilität
	Große Spannweite
	Umfangreiches Zubehör
	OEM Komponenten
	Steuerungsarten

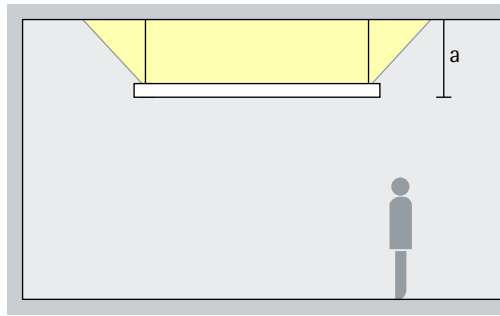
	ERCO High-power LEDs
	Verschiedene Lichtfarben

	Hervorragendes Wärmemanagement
	EMV optimiert
	Verschiedene Gehäusefarben
	Verschiedene Baugrößen
	Zubehör für Montagevarianten

	Schaltbar
	Phasendimmbar
	DALI dimmbar

ERCO Hi-trac Stromschienen mit Uplights – Leuchtenanordnung

Leuchten indirekt
Indirekt strahlend



Grundbeleuchtung

Das an die Decke strahlende Licht eines von oben in die Hi-trac Stromschiene eingelassenen LED-Moduls betont die Dimension von hohen Räumen. Der ideale Abstand (a) der Lichtstruktur zur Decke liegt bei 1 Meter.

Anordnung: $a = 1\text{ m}$



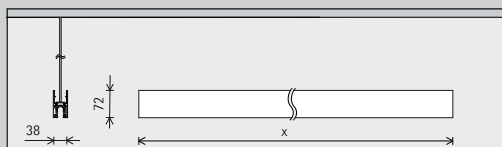
Fundación Francisco Godia, Barcelona. Architekt: Jordi Garcés, Barcelona.

Arup, Sydney.
Lichtplanung:
Arup. Fotografie:
Jackie Chan,
Sydney.

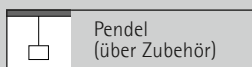


ERCO Hi-trac Stromschienen mit Uplights

ERCO Hi-trac Stromschienen



Montageart



Länge

2000mm	4000mm
3000mm	Sonderlänge *

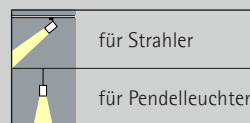
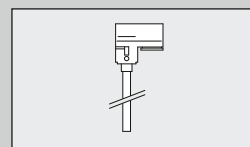
Anwendung

3-Phasen ✓ Schaltbar ✓ Phasendimmar ✓ Phasendimmar (via Multi Dim) ✓ Push Dim (via Multi Dim) ✓ Casambi Bluetooth ✓ Zigbee	DALI ✓ DALI ✓ DALI dimmbar (via Multi Dim)
---	---

Farbe (Gehäuse)

	Weiß
	Silber
	10.000 Farben *

ERCO OEM Adapter



3-Phasen ✓ Schaltbar ✓ Phasendimmar ✓ Casambi Bluetooth ✓ Zigbee	DALI ✓ DALI
---	-----------------------

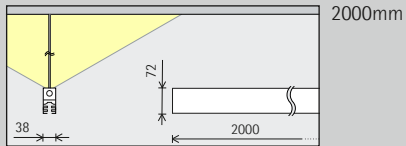
	Weiß
	Schwarz

Zubehör

	Verbindungssteile		Abdeckprofil
	Abhängungen		

Hi-trac Leuchten

Baugröße



LED-Modul
Maximalwert
bei 4000K Ra 82

12W/1800lm

Lichtfarbe
(indirekt)

	2700K Ra 92		3500K Ra 92
	3000K Ra 92		4000K Ra 82
	3000K Ra 97		4000K Ra 92

Steuerung

	Schaltbar
	Phasendimmbar
	DALI

Farbe (Gehäuse)

	Weiß
	Silber
	10.000 Farben *

* auf Anfrage erhältlich

Artikelnummern und Planungsdaten:
www.erco.com/012190

Design und Anwendung:
www.erco.com/hi-trac



