

Marva Net
Design: Mathias Seiler





Marva

Drehstuhl mit NetZRücken | Siège pivotant avec dossier en résille

Design:

Mathias Seiler



_1 Synchronmechanik
Mécanisme synchrone



_2 Zuschaltbare Sitzneigung
Inclinaison d'assise commutable



_3 Sitztiefenverstellung
Réglage de la profondeur d'assise

1_Mechanik Mécanisme



_1 Rücken gepolstert
Dossier rembourré



_2 Rücken mit Netz
Dossier avec résille

2_Rücken Dossier



_1 2D-T-Armlehnen
Accoudoirs 2D forme T



_3 3D | 4D-T-Armlehnen
Accoudoirs 3D | 4D forme T



_7 2D-Ring-Armlehnen
Accoudoirs 2D circulaires

3_Armlehnen Accoudoirs



_1 Lumbalstütze Netz
Appui lombaire pour dossier résille



_2 Lumbalstütze Polster
Appui lombaire pour dossier rembourré



_3 Kleiderbügel Polster
Cintre pour dossier rembourré



_4 Kleiderbügel Netz
Cintre pour dossier en résille

4 Optionen Options



_1 Fünfsternefuß, Kunststoff schwarz, Rollen
Piétement à 5 branches, matière synthétique noire, roulettes



_2 Fünfsternefuß, Alu schwarz, Rollen
Piétement à 5 branches, alu noir, roulettes



_3 Fünfsternefuß, Alu poliert, Rollen
Piétement à 5 branches, alu poli, roulettes



_4 Fünfsternefuß, Fussring, Alu schwarz | poliert, Gleiter
Piétement à 5 branches avec repose-pieds, alu noir | poli, glisseurs

5_Gestell Piétement



Drehstuhl mit Polsterrücken | Siège pivotant avec dossier rembourré

Die runde, netzbespannte Rückenlehne lässt Marva transparent und leicht erscheinen. Darüber hinaus ist sie sehr komfortabel, da sie sich dem Rücken grossflächig anpasst. Die Sitztechnik ist fast vollständig in den runden, voluminösen Sitz integriert und damit weitestgehend unsichtbar. Und dennoch verfügt Marva Net über alle Funktionen und Einstellmöglichkeiten, die von einem ergonomischen Drehstuhl erwartet werden: Synchronmechanik mit automatischer Federkrafteinstellung für bewegtes Sitzen, punktgenaue Einstellung des Sitzes, des Lumbalbereichs, zuschaltbare negative Sitzneigung für aufrechtes Sitzen sowie vielfach verstellbare Armlehnen. Damit entspricht Marva vollständig den weitreichendsten Normvorgaben für Bürodrehstühle nach EN 1335.

Le dossier arrondi, tendu de résille, confère à Marva un aspect transparent et léger. Il est également très confortable, car il offre une surface d'appui importante pour le dos. La technologie du siège est presque entièrement dissimulée dans l'assise ronde et épaisse. Et pourtant, Marva Net dispose de toutes les fonctionnalités et options de réglage qu'on est en droit d'attendre d'un siège pivotant ergonomique: mécanisme synchrone avec réglage automatique de la force de retour pour une assise dynamique, réglage précis de l'assise et de la zone lombaire, inclinaison négative de l'assise commutable pour une assise bien droite, de même que des accoudoirs à réglages multiples. Ainsi, Marva est conforme aux spécifications les plus strictes de la norme EN 1335 en matière de sièges de bureau pivotants.

1_1	Synchronmechanik, mit automatischer Federkrafteinstellung	Mécanisme synchrone, avec réglage automatique de la force de retour	<input checked="" type="radio"/>
_2	Zusätzliche Federkraft-Feinjustierung und zuschaltbare Sitzneigung -4°	Réglage additionnel précis de la force de retour et inclinaison du siège commutable à -4°	<input type="radio"/>
_3	Sitztiefenverstellung 80 100 mm (100 mm optional bei NetZRücken)	Réglage de la profondeur d'assise 80 100 mm (100 mm en option pour le dossier en résille)	<input checked="" type="radio"/> <input type="radio"/>
2_1	Rücken gepolstert	Dossier rembourré	<input checked="" type="radio"/>
_2	Rücken mit Netz	Dossier avec résille	<input checked="" type="radio"/>
3_1	2D-T-Armlehnen, Auflage Polyurethan, verstellbar H 100 mm	Accoudoirs 2D forme T, manchettes en polyuréthane, réglables	<input type="radio"/>
_2	2D-T-Armlehnen, Auflage gepolstert, verstellbar H 100 mm	Accoudoirs 2D forme T, manchettes rembourrées, réglables	<input type="radio"/>
_3	3D-T-Armlehnen, Auflage Polyurethan, verstellbar H 100 mm B 70 mm T 60 mm	Accoudoirs 3D forme T, manchettes en polyuréthane, réglables	<input type="radio"/>
_4	3D-T-Armlehnen, Auflage gepolstert, verstellbar H 100 mm B 70 mm T 60 mm	Accoudoirs 3D forme T, manchettes rembourrées, réglables	<input type="radio"/>
_5	4D-T-Armlehnen, Auflage Polyurethan, verstellbar H 100 mm B 70 mm T 60 mm W+/-30°	Accoudoirs 4D forme T, manchettes en polyuréthane, réglables	<input type="radio"/>
_6	4D-T-Armlehnen, Auflage gepolstert, verstellbar H 100 mm B 70 mm T 60 mm W+/-30°	Accoudoirs 4D forme T, manchettes rembourrées, réglables	<input type="radio"/>
_7	2D-Ring-Armlehnen, Auflage Kunststoff, verstellbar H 100 mm B 70 mm	Accoudoirs 2D circulaires, manchettes en matière synthétique, réglables	<input type="radio"/>
4_1	Lumbalstütze, höhen- und tiefenverstellbar, für Rücken mit Netz	Appui lombaire réglable en hauteur et en profondeur pour dossier avec résille	<input type="radio"/>
_2	Lumbalstütze, tiefenverstellbar, für Rücken mit Polster	Appui lombaire réglable en profondeur pour dossier rembourré	<input type="radio"/>
_3	Kleiderbügel, schwarz, für Rücken mit Polster	Cintre noir pour dossier rembourré	<input type="radio"/>
_4	Kleiderbügel, schwarz, für Rücken mit Netz	Cintre noir pour dossier en résille	<input type="radio"/>
5_1	Fünfsternfuss, Kunststoff schwarz, Rollen	Piétement à 5 branches, matière synthétique noire, roulettes	<input checked="" type="radio"/>
_2	Fünfsternfuss, Alu schwarz, Rollen	Piétement à 5 branches, alu noir, roulettes	<input checked="" type="radio"/>
_3	Fünfsternfuss, Alu poliert, Rollen	Piétement à 5 branches, alu poli, roulettes	<input checked="" type="radio"/>
_4	5-Sternfuss Fussring, Alu poliert, mit Gleitern	Piétement à 5 branches avec repose-pieds, alu poli, avec glisseurs	<input checked="" type="radio"/>
_5	5-Sternfuss Fussring, Alu schwarz, mit Gleitern	Piétement à 5 branches avec repose-pieds, alu noir, avec glisseurs	<input checked="" type="radio"/>
_6	Rollen mit Radblenden für weiche Böden	Roulettes avec cache latéral pour sols souples	<input type="radio"/>
_7	Rollen mit Radblenden für harte Böden	Roulettes avec cache latéral pour sols durs	<input type="radio"/>
_8	Rollen für weiche Böden	Roulettes pour sols souples	<input checked="" type="radio"/>
_9	Rollen für harte Böden	Roulettes pour sols durs	<input type="radio"/>

Standard Standard
Optional En option





19
Übergang auf...
You didn't perfect your pitch deck to throw up less than perfect.
Paste by Möllerstr.

Paste makes sure your client sees what you see

Handwritten text on a piece of paper on the desk.













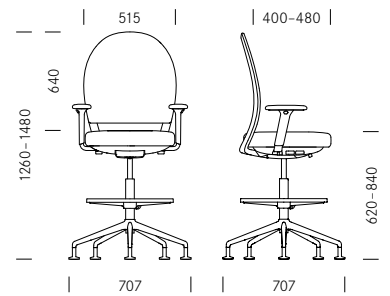
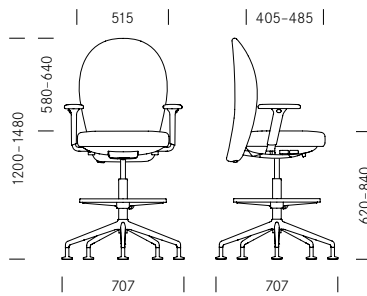
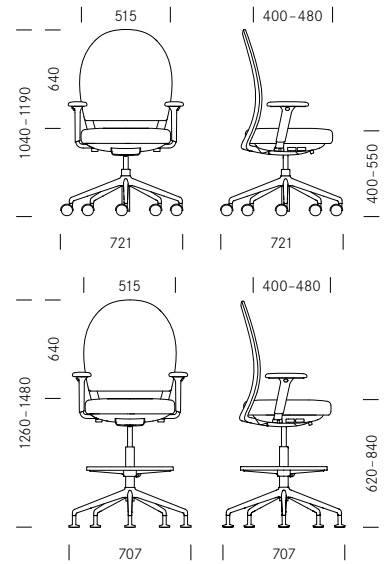
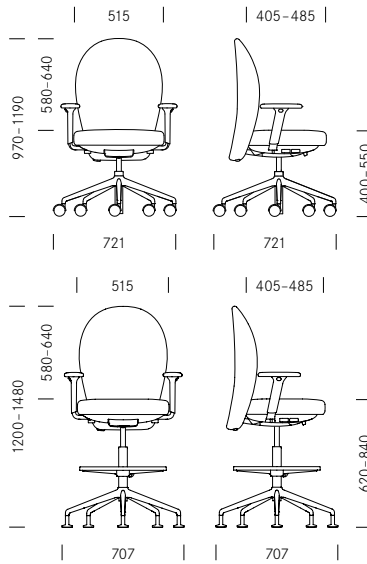


Marva

Masse Dimensions

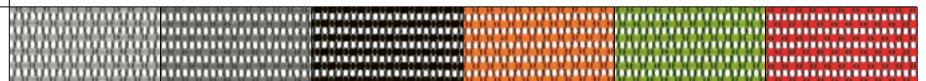
Drehstuhl mit Polsterrücken
Siège pivotant avec dossier rembourré

Drehstuhl mit Netzrücken
Siège pivotant avec dossier en résille



Netzrücken Dossier en résille

Netzgewebe Comf Style Résille Comf Style



Code 4298

Code 4299

Code 4341

Code 4306

Code 4389

Code 4308

Die gesamte Übersicht aller erhältlichen Stoff- und Lederkollektionen finden Sie im Ordner „Colours & Collections“
Vous trouverez l'intégralité de l'assortiment de tissus et cuirs disponibles dans le classeur „Colours & Collections“

Girsberger AG, Bützberg, CH
Girsberger GmbH, Wien, A
Girsberger France, Paris, F
Girsberger GmbH, Endingen, D
Girsberger Benelux BV, Naarden - Vesting, NL
Tuna Girsberger Tic. AS Silivri, TR

3 Jahre Garantie
3 ans de garantie

mail@girsberger.com
www.girsberger.com