

# floMo board



## floMo - expand your work

floMo ist überall dort zur Stelle, wo Gedanken fließen, Ideen geboren und festgehalten werden wollen. floMo ist Werkzeug und Arbeitsumgebung zugleich und im Einsatz unschlagbar, wo es um Methoden und Ansätze wie Design Thinking, agiles Arbeiten oder Scrum geht.

Rund um sein zentrales Spielfeld, das floMo board, ist alles auf agiles Arbeiten ausgerichtet. Mit seinem funktionalen Zubehör geht floMo weit über den einzelnen Arbeitsplatz hinaus, macht Wände zu Wissenszentren, wird mobil und schafft schließlich ganze Räume – für multidisziplinäre, sich selbst organisierende Teams variierender Zusammensetzung und Größe.

## floMo - expand your work

floMo – is remarkably employable just about any-where thoughts flow, when ideas are born and need to be arrested; while being so mobile the system can be taken practically anywhere. floMo is both a tool and work environment at the same time. floMo is unbeatable concerning methods and approaches; such as, Design Thinking, Agile Working, or Scrum.

Taking centre stage – the floMo board, where everything is aligned to focus on Agile work. With its functional accessories, floMo goes far beyond the individual workstation, turning walls into centers of knowledge. floMo is mobile and adaptive, and affords an ability to convert entire spaces – to serve multi-disciplinary, self-organizing teams of varying composition and size.









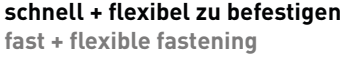






**flomo board**

Zentrales Spielfeld von flomo ist das flomo board: Schreibtafel, Notizbuch, Skizzenheft, Pinnwand und Post-it in einem. Seine Schreibfläche aus emailliertem Stahlblech im Format DIN A0 bietet Platz genug für Ideen und Zeichnungen, ob direkt mit Marker festgehalten oder auf Papier mit Magnet angebracht. Plan eingebettet ist die weiße Schreibfläche in eine Trägerplatte aus expandiertem Polypropylen: superleicht, extragriffig und rutschfest durch seine strukturierte Oberfläche – und zugleich Stoßkante, die das flomo board schützt. An den vier rückseitig eingearbeiteten Mulden lässt sich das flomo board an einem Profil an die Wand hängen, zum Mitnehmen bequem greifen oder am Umhängegurt flomo belt über die Schulter werfen. Dank des aufkaschierten Velours auf der Rückseite kann das flomo board mit flomo points und flomo geckos überall hingeklettet werden.

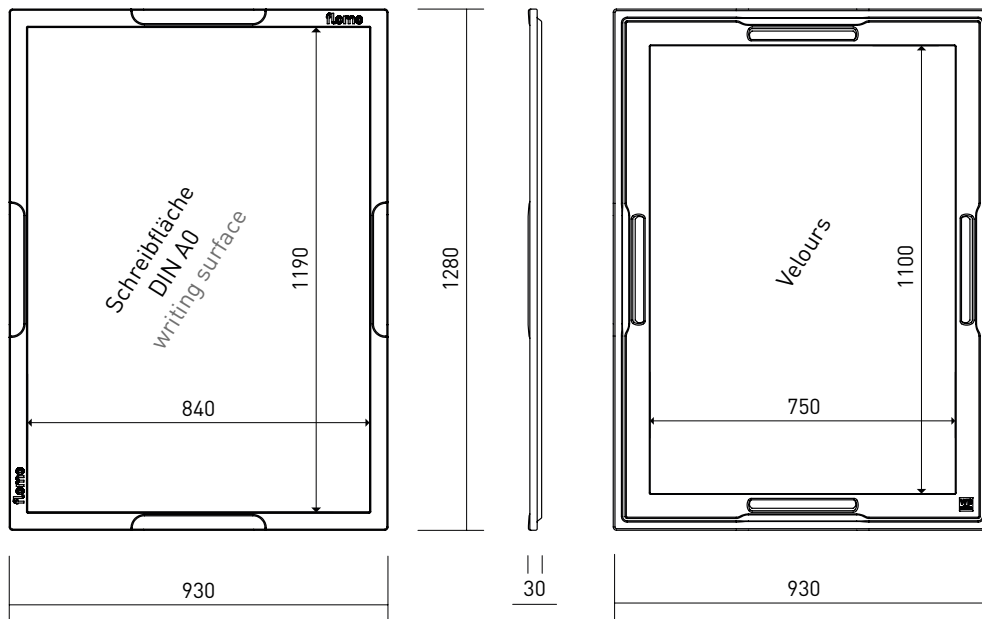
**flomo board**

Flomo's centre stage player is the flomo board: writing board, notebook, sketchbook, pin board and post-it, in one. Its writing surface, made of enameled sheet steel in DIN A0 format, has room enough for ideas and drawings; whether created with markers directly; or onto paper mounted with a magnets. The white writing surface is embedded in a support plate made of expanded polypropylene: it is super-light, has extra-grip, being non-slip due to its structured surface – and at the same time, the form protects the flomo board. The flomo board can be hung from a profile on the wall upon the four recessed troughs; conveniently gripped to be carried away or flung over the shoulder with the flomo belt. Thanks to the laminated velour on the reverse, the flomo board can be flanked with flomo points, flomo geckos or flomo magnets, everywhere.

Fakten facts

	<b>1280x930x30 mm</b>		<b>In Deutschland hergestellt</b> made in Germany
	<b>5,8 kg</b>		<b>emailliertes Stahlblech: absolut kratzfest</b> enameled steel sheet: absolutely scratch resistant
	<b>schnell + flexibel zu befestigen</b> fast + flexible fastening		<b>Geräuscharm + robust + stoßgedämpft</b> low-noise + robust + shock-absorbing
	<b>outdoor-tauglich + wasserbeständig</b> suitable for outside + water resistant		<b>kurze Transportwege</b> short transport routes
	<b>frei von Schadstoffen nach aktuellen EU-Richtlinien</b> free from hazardous material in conformity with applicable EU Directive		<b>Farben: Schwarz B2 (Standard)</b> Colours: Black B2 (standard)
	<b>einfach zu reinigen und zu sterilisieren</b> easy to clean and to sterilise		<b>Temperatur Nutzung + Lagerung: -10 bis +50 °C</b> Temperature for use + storage: -10 bis +50 °C

Icons: CC license / icon-icons.com



**Schreibfläche writing surface**

hochwertig emailliertes Stahlblech, weiß, dauerhaft abwischbar, magnetisch  
high quality ceramic on steel, white, magnetic

**Rückenfläche back surface**

klettfähiger Velours, grau  
velours textile for hook-and-loop fastening, grey

**Grundkörper / Rand base / frame**



umlaufender Griff- und Stoßschutzrand aus EPP mit neuartiger Struktur Oberfläche, schwarz  
4 Griffmulden rückseitig  
frame for handling and shock protection made from EPP with novel surface structure, black  
4 shell type handles on back

**Abmessungen measurements**



Maße: 930x1280x30  
Schreibfläche: DIN A0 (840x1190)  
Gewicht: 5,8 kg  
measurements: 930x1280x30  
writing surface: DIN A0 (840x1190)  
weight: 5,8 kg

Zubehör Accessories

# flomo gecko, magnet, point, spacer



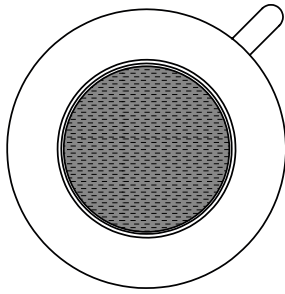
**flomo gecko, flomo point, flomo magnet and flomo spacer**

Auf den ersten Blick klein und unscheinbar, verleihen die flomo points und flomo geckos mit ihren Klett-rücken enormen Freiraum – flomo geckos halten per Saugnapf auf Glas und flomo points mit mittiger Schraube in der Wand. Und jeweils drei davon reichen aus, um das flomo board zu halten: akkurat rechtwinklig ausgerichtet oder in allen erdenklichen Winkeln, in dezentem Schwarz oder als bunte Farb-bleckse erweitern die flomo points und flomo geckos die Einsatzorte des flomo boards um ein Vielfaches.

**flomo gecko, flomo point, flomo magnet and flomo spacer**

Small and inconspicuous at first sight, the flomo points, the flomo geckos and the flomo magnets give enormous latitude with their velcro backs: flomo geckos adhere to the glass with a suction cup; flomo magnets on metallic surfaces; and flomo points with a central screw to the wall. And three of them are enough to hold the flomo board - accurately aligned at right angles; or at all imaginable angles. The flomo points, flomo geckos and flomo magnets aid in extending the flomo boards many times over.

**flomo** gecko **flomo** gecko



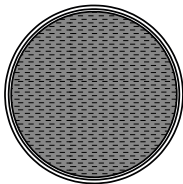
**mit Saugnapf**  
für flexible Befestigung an  
Glaswänden

Klettkuppe: D=48  
Saugnapf: D=75

**with suction cup**  
for flexible positioning on  
glass walls

Klettkuppe: D=48  
suction cup: D=75

**flomo** point **flomo** point



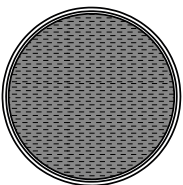
**mit Schraube**  
zur freien Positionierung  
an Wänden

Klettkuppe: D=48

**with screw**  
for free positioning on  
walls

Klettkuppe: D=48

**flomo** magnet **flomo** magnet

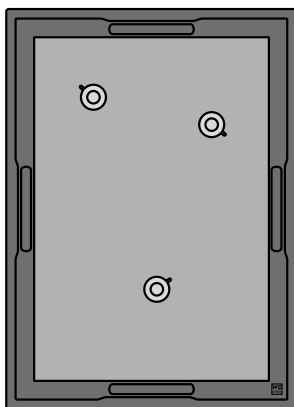


**mit Magnet**  
für flexible Befestigung an  
Stahlflächen

Klettkuppe: D=48  
Magnet: D=31

**with magnet**  
for flexible positioning on  
steel

Klettkuppe: D=48  
magnet: D=31



Rückansicht des **flomo** board mit frei verteilten **flomo** geckos

back view of **flomo** board with freely placed **flomo** geckos



mit **flomo** magnets an einem Stahltor

with **flomo** magnets fixed to a steel door

# flomo rail



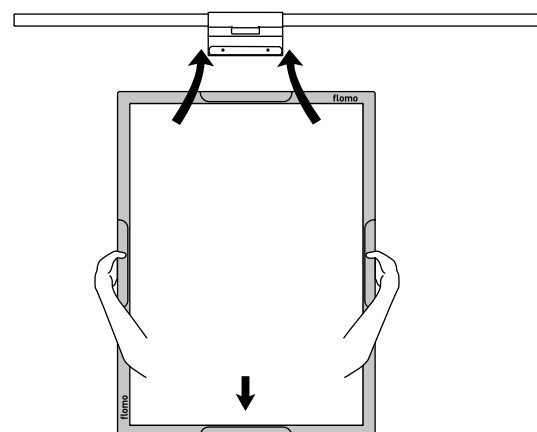
## flomo rail

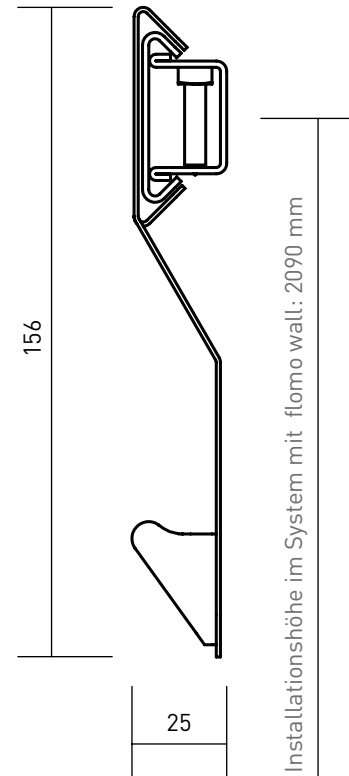
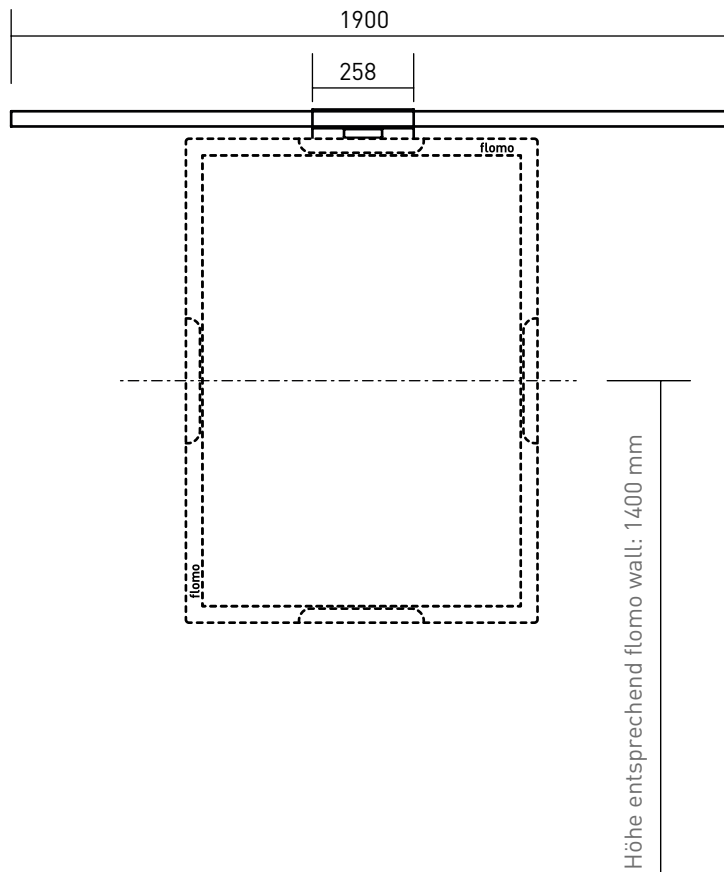
An flomo rail, der fest installierten Wandschiene, finden zwei flomo boards nebeneinander Platz, im Hoch- oder im Querformat. Aufgehängt an ihrer Griffmulde sind die flomo boards entlang der 1,90 Meter langen Schiene linear verschiebbar. Gleichzeitig ist flomo rail auch klassische Funktionsleiste, an der Kleiderhaken ebenso montiert werden können wie Halterungen für Flipcharts.

- Wandschiene, 1900 mm lang, 3 Befestigungen, Stahl, pulverbeschichtet
- Halteblech, Stahl, pulverbeschichtet, mit Gleitfilz und Halteleiste für flomo board
- Schiene für Magnete geeignet
- bis zu zwei flomo boards können im Querformat nebeneinander hängen
- wall rail with 3 fixtures, steel, powdercoated
- hanger for flomo board, steel, powdercoated, with gliding felt and wooden slat
- rail can be used with magnets
- up to two flomo boards can be attached in landscape format

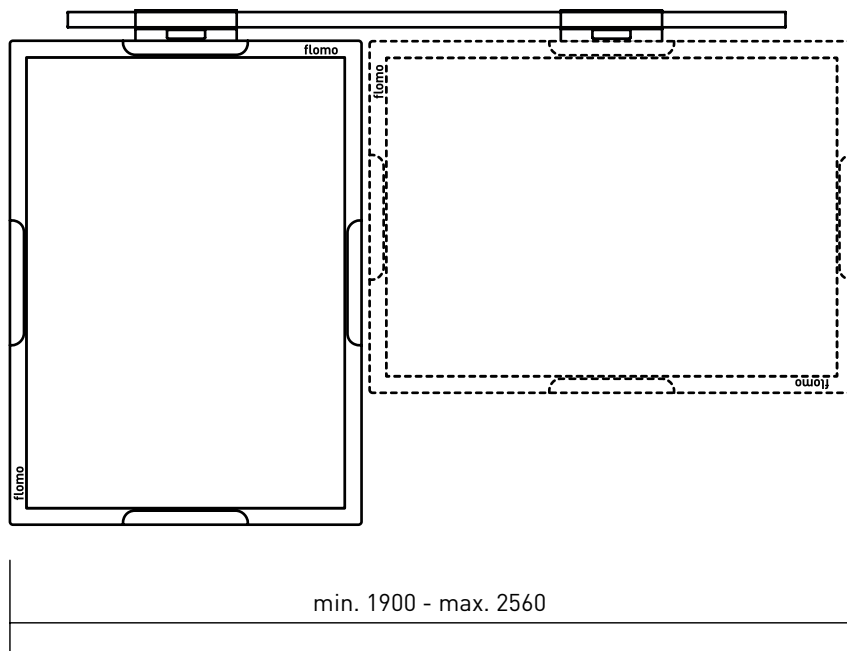
## flomo rail

Upon flomo rail, the permanently installed wall rail, two flomo boards can be placed next to each other, in portrait or landscape format. Suspended from their recessed grip, the flomo boards can be moved linearly along the 1.90 meter long rail. At the same time, flomo rail is also a classic function bar, on which coat hooks can be mounted as well as hol-





**flomo rail mit bis zu 2 flomo boards**  
**flomo rail with up to 2 flomo boards**



**Wandschiene**

Stahl, gepulvert  
 Maße: 1900x40x10

**Wandhalterungen**

3 Stück  
 Stahl, gepulvert  
 Nivellierung der Halterungen nach Montage möglich

**Halteblech**

Stahl, gepulvert  
 mit Leiste für flomo board auf Wandschiene gleitend  
 Maße: 258x156x20

Wall rail

Steel, powder-coated  
 Dimensions: 1900x40x10

Wall brackets

3 pieces  
 Steel, powder-coated  
 Levelling of the brackets after mounting possible

Holding plate

Steel, powder-coated  
 with bar for flomo board sliding on wall rail  
 Dimensions: 258x156x20

# floMo easel

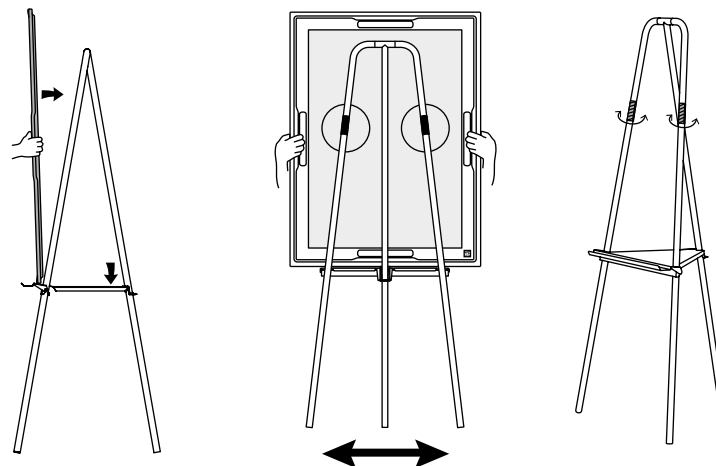


## floMo easel

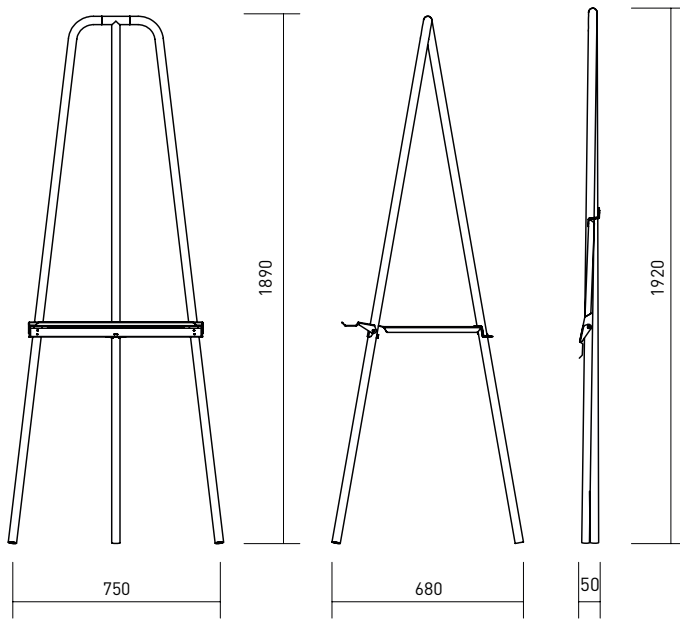
Worauf Maler ihre Leinwand stellen, darauf stellen agile Nutzerinnen und Nutzer ihr floMo board: auf floMo easel, die Staffelei. In Stehhöhe und idealer Neigung zum Scribbeln, stabil auf drei Beinen, mit Ablagefläche für Marker und Schwamm, klappbar und einfach zu verstauen – zum Beispiel auf dem floMo caddy.

## floMo easel

Such as what painters put their canvases upon, agile users put their floMo board upon: the floMo easel. The easel at standing height is ideal for those with a tendency to scribble; it is stable on three legs, has storage space for markers and sponge, is foldable, and easy to stow, e.g. on the floMo caddy.







**Staffelei**  
für **flomo** board  
zusammenklappbar  
mit 2 Klettmanschetten

**Rohrgestell**  
Aluminium, gepulvert

**Klappblech**  
Stahl, gepulvert  
mit Ablagerinne für Stifte

Maße geöffnet: 1890x750x680  
Maße zugeklappt: 1920x750x50

**easel**  
for **flomo** board  
foldable  
with 2 velcro sleeves

**tubular stand**  
aluminium, powdercoated

**flap**  
steel, powdercoated  
with trough for markers

measurements open: 1890x750x680  
measurements folded: 1920x750x50



# floMo caddy

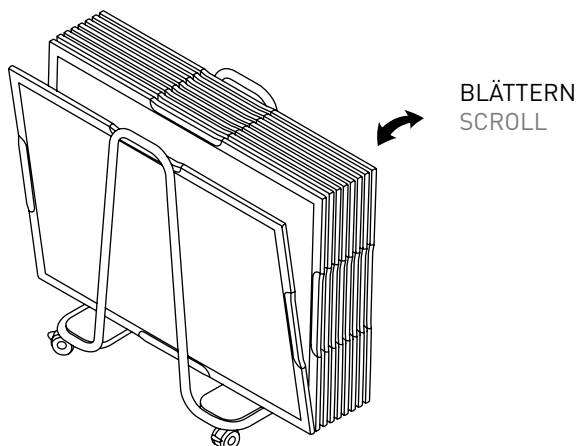


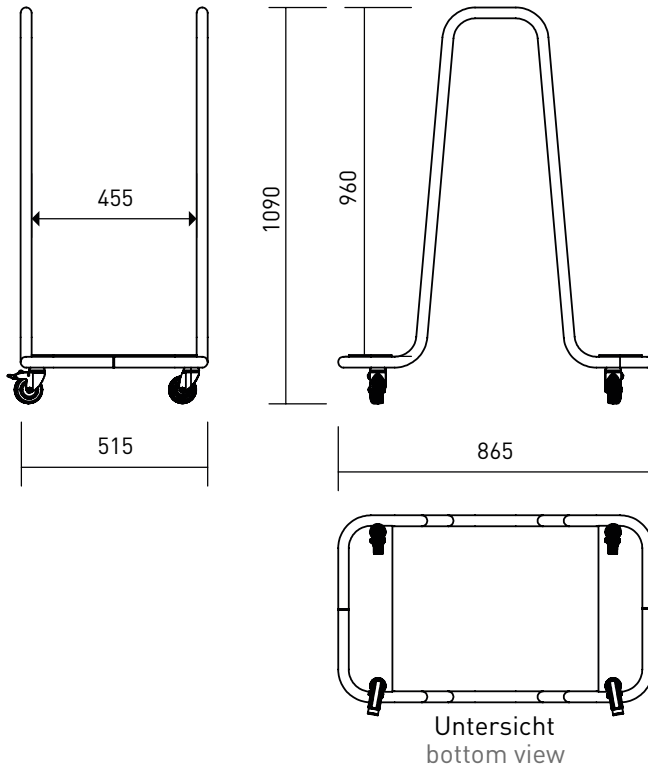
## floMo caddy

Gleich mehrere floMo boards mitsamt floMo easel haben Platz auf dem floMo caddy, dem Wagen auf vier Rollen. Zum Transport der floMo boards, zur Lagerung oder zum Durchblättern und sich an frühere Entwürfe erinnern.

## floMo caddy

Several floMo boards, together with a floMo easel, have space on the four-wheeled floMo caddy. Easily transportable, the floMo boards can be stored or leafed through to re-examine earlier designs.





**Transport- und Archivwagen**

Aluminium, gepulvert  
mit Moosgummi-Auflagen  
4 Lenkrolle (2x feststellbar)

Transport und Lagerung von  
bis zu 10 **flobo** boards oder 8 **flobo**  
boards und 1 **flobo** easel.

Maße: 865x1090x515

**trolley**

aluminium, powdercoated  
cellular rubber supports  
4 castors (2x lockable)

transport and storage of up to 10 **flobo**  
boards or 8 **flobo** boards and 1 **flobo**  
easel.

measurements: 865x1090x515



# floMo paper

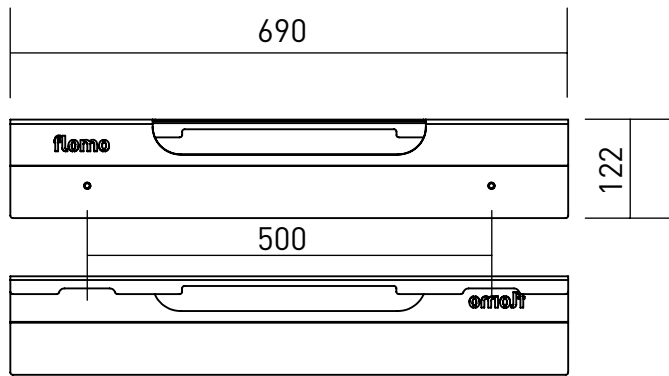


## floMo paper

Optimal und überall Flipcharts zusammen mit dem floMo board nutzen. Auch ohne das floMo board lässt sich floMo paper an der floMo wall, floMo rail und an floMo geckos / magnets / points aufhängen.

## floMo paper

Ideal flip chart application in all situations with floMo board. Without floMo board it can be used on floMo wall, floMo rail and floMo geckos / magnets / points as well.



**Schiene für Flipcharts**

Aluminium, gepulvert

Nutzung von Flipchartblöcken in Standardlochung an **flomo** board, **flomo** wall, **flomo** rail und mit **flomo** gecko / magnet / point

mit Stiftablage und Abrisskante

Maße: 690x122x32

Rückseite - back view:

Aussparungen für **flomo** wall / **flomo** rail (mittig)  
**flomo** gecko / magnet / point (Abstand 500 mm)

cut-outs for **flomo** wall / **flomo** rail (center)  
**flomo** gecko / magnet / point (distance 500 mm)

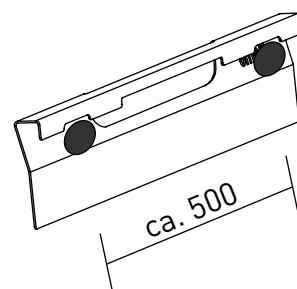
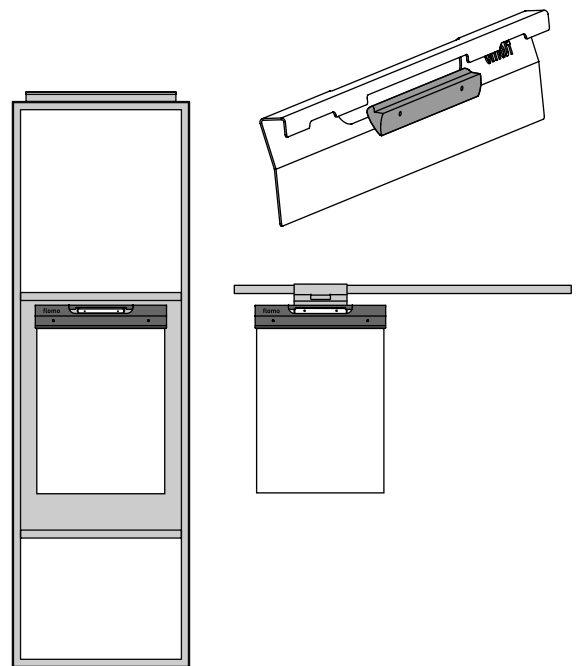
**flip chart adapter**

aluminium, powdercoated

for use with standard flip chart pads with **flomo** board, **flomo** wall, **flomo** rail and **flomo** gecko / magnet / point

tray for pens and tearing edge

measurments: 690x122x32



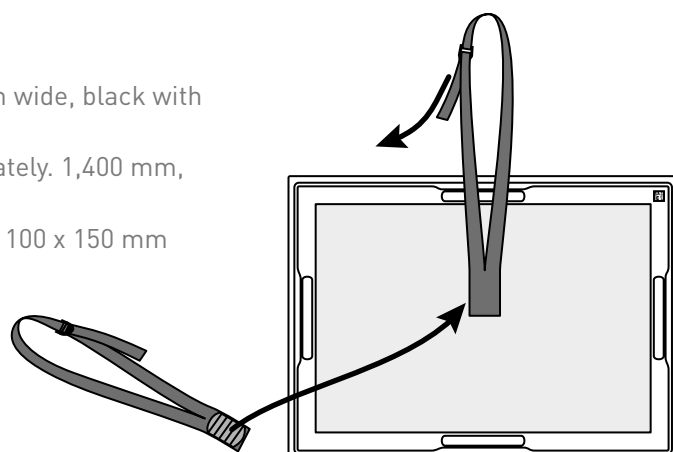
**2 flomo**  
geckos  
magnets  
points

# flomo belt



Tragegurt mit Klettfläche, flexible Einstellung der Tragehöhe  
carrying strap with hook surface, adjustable height

- Gurtband aus Polypropylen, 50 mm breit, schwarz mit roten Klettflächen und Blitzschließe
- Länge des Schultergurts ca. 1.400 mm, einstellbar auf Deine Körpergröße
- Klettfläche: 100 x 150 mm
- Polypropylene webbing, 50 mm wide, black with red Velcro fastener
- Length of the belt is approximately 1,400 mm, adjustable to your height
- Velcro fastener measurement: 100 x 150 mm



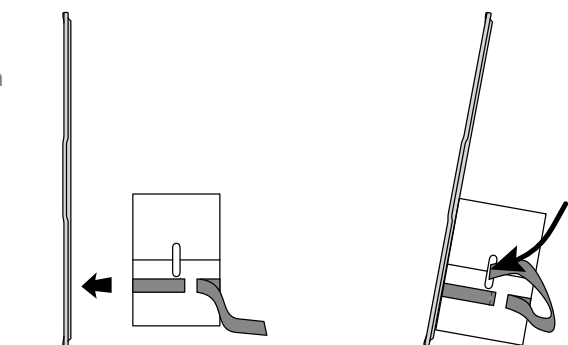
# flomo Xbelt



Der Gurt kann um mehrere Xbricks gelegt und festgezogen oder um Bäume, Säulen oder Stelen geschlungen werden. Viele Spielarten in der Verbindung von Xbrick und flomo board sind möglich – einfach experimentieren.

The Xbelt can be used to bind several Xbricks together so that they can be used as a post or column. Many variations in the combination of Xbrick and flomo board are possible here - just experiment.

- Gurtband aus Polypropylen, 50 mm breit, schwarz mit roten Klettflächen und Blitzschließe
- Länge des Gurts: 3.500 mm, einstellbar
- 4 Klettflächen: 50 x 100 mm
- Polypropylene webbing, 50 mm wide, black with red Velcro sections
- Length of the strap: 3,500 mm, (adjustable)
- 4 Velcro sections: 50 x 100 mm

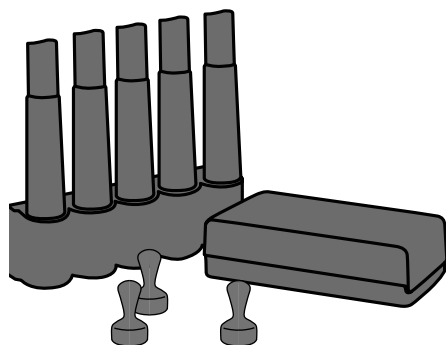


# floMo markerset



**Set**  
5 Whiteboard Marker, Nachfüllpatronen erhältlich  
Stifthalter, magnetisch  
Whiteboard Wischer, magnetisch

**set**  
5 whiteboard markers, refill cartridges available  
pen holder, magnetic  
whiteboard wiper, magnetic





Zubehör Accessories

# floMo Design Thinking Set



Alles drin, kompakt und mobil verstaut auf einem floMo caddy.  
Everything in it, compact and mobile stowed on a floMo caddy.

6 Xbrick | 4 floMo board | 1 floMo easel | 1 floMo caddy  
1 floMo gecko set | 1 floMo magnet set | 1 floMo belt  
1 floMo X-belt | 1 floMo marker set | 2 X-connector  
1 floMo pocket



**Verantwortung responsibility**

**wp\_westermann products**

Als mittelständisches Unternehmen, das seit über 80 Jahren im Schreinerhandwerk verwurzelt ist, ist es uns wichtig, mit Lieferanten aus der Region zusammenzuarbeiten, langfristige und faire Kooperationen aufzubauen und im direkten persönlichen Austausch mit unseren Partnern zu stehen. So kennen wir nicht nur jeden Produktionsschritt bei unseren Zulieferern, sondern auch die Menschen, die dahinter stehen.

Wir entwickeln langlebige Möbel aus sinnvollen Materialien, die sich gut reparieren lassen. Ersatzteile bekommen Sie jederzeit von unserem Kundendienst. Und falls doch einmal gar nichts mehr zu machen ist, nehmen wir unsere Artikel am Ende eines langen Produktlebens auf Wunsch zurück, prüfen eine weitere Nutzung oder führen sie dem Materialkreislauf beziehungsweise der ordnungsgemäßen Entsorgung zu.

**\_flomo board**

Detaillierte Nachhaltigkeitsinformationen, Planungsunterlagen, 2D / 3D Dateien, OFML Dateien / Infos pCon planner

finden Sie unter:  
[www.westermann-products.com](http://www.westermann-products.com)

**wp\_westermann products**

As a company that has been rooted in the carpentry trade for over 80 years, it is important to us to work with suppliers from the region; to establish long-term and fair cooperation; and to be in direct personal contact with our partners. Thus, we do not only know every production step at our suppliers, but also the people behind it.

We develop durable furniture made of useful materials that are easy to repair. You can obtain spare parts from our customer service at any time. If nothing can be done at all, we take back our articles at the end of a long product life on request, check for further use or return them to the material cycle; or befittingly consign to proper disposal.

**\_flomo board**

Detailed sustainability information, planning documents, 2D / 3D files, OFML files / info pCon planner

can be found at:  
[www.westermann-products.com](http://www.westermann-products.com)

**Ihr Kontakt Your contact**

**wp\_westermann products**

Telefon: +49 (0711) - 93 44 60 - 0  
Telefax: +49 (0711) - 93 44 60 - 50

E-Mail: [info@westermann-products.com](mailto:info@westermann-products.com)  
Webseite: [www.westermann-products.com](http://www.westermann-products.com)

**wp** westermann  
products



**Hersteller Manufacturer**

**wp\_westermann products**

Karl Westermann GmbH + Co. KG  
Albstraße 1  
73770 Denkendorf

[westermann-products.com](http://westermann-products.com)

Design: wd3 GmbH

© Karl Westermann GmbH + Co.KG

Druckfehler, Irrtümer, Änderungen in Technik und Ausstattung jederzeit vorbehalten.  
Typographical errors and mistakes excepted. We reserve the right for changes in technical manners and equipment at anytime.