

motu Tisch A Plus



Tisch A Plus- Stahl / OSB-Platte
registered design

Tisch A Plus

Der seit Generationen bewährte Bocktisch ist der Pate. Sein Patenkind allerdings steckt voller zeitgemäßer gestalterischer und konstruktiver Innovationen: Die enorme Variabilität und Individualisierbarkeit des Büro- und Arbeitstisches ergibt sich aus der Kombination elektrisch höhenverstellbarer Hubsäulen und der großen Bandbreite an Materialien, die eingesetzt werden können. Die Arbeitsplatten sind in Linoleum, Holz oder Kunststoff in vielen Farben möglich. Den A-Fuß-Rahmen in der breiten Version gibt es vertraut aus Metall oder – ein Novum bei elektrisch höhenverstellbaren Tischen – aus Holz. In dieser Variante ist die Hubsäule für eine noch stabilere Geometrie in den A-Fuß-Rahmen integriert.

Table A plus

Consider the archetypal idea behind the trestle table – proven for generations – as the godfather. Now with the arrival of its godchild, so to speak, we encounter various evolutionary, creative and constructive innovations: The extensive customisability of this office desk-cum-work table result from the combination of electrically height-adjustable columns and the wide range of materials that can be employed. The tabletops are made of linoleum, wood or laminate and offered in many colours. The A-shaped trestle in the stylistically broader (Plus) version is available in metal or – and this is a novelty in electrically height-adjustable tables – wood. In this stouter variant, the lifting column is centrally integrated through the A-shaped trestle for an even more stable geometry.



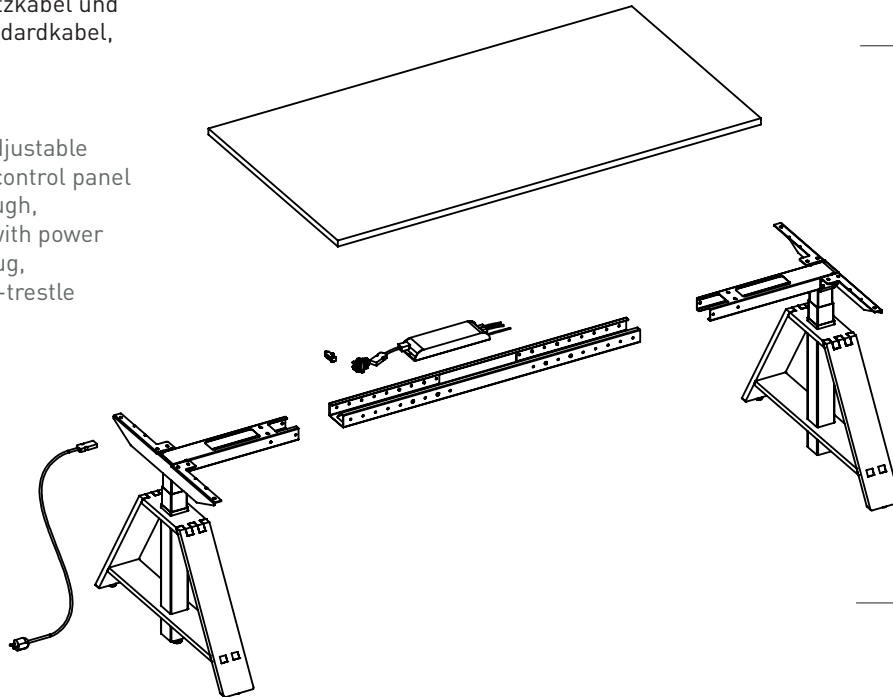
Grundausrüstung Basics

Schreibtisch

elektrisch höhenverstellbar
inklusive Tischplatte, Bedienpanel Auf / Ab, Traverse, Steuerungseinheit mit Netzkabel und Schuko-Stecker, Standardkabel, 2x A-Fuß mit Hub

Desk

electrically height adjustable
including table top, control panel up / down, cable trough, frame, control unit with power cable and schuko plug, standard cable, 2x A-trestle height adjustable



Tischplatte
table top

Bedienpanel Auf / Ab
control panel up / down

Steuerungseinheit
control unit

Traverse
frame

A-Fuß mit Hub
A-trestle

Standardkabel
standard cable

Normen

höhenverstellbar
650 - 1250mm
nach DIN-EN 527-1 Typ A

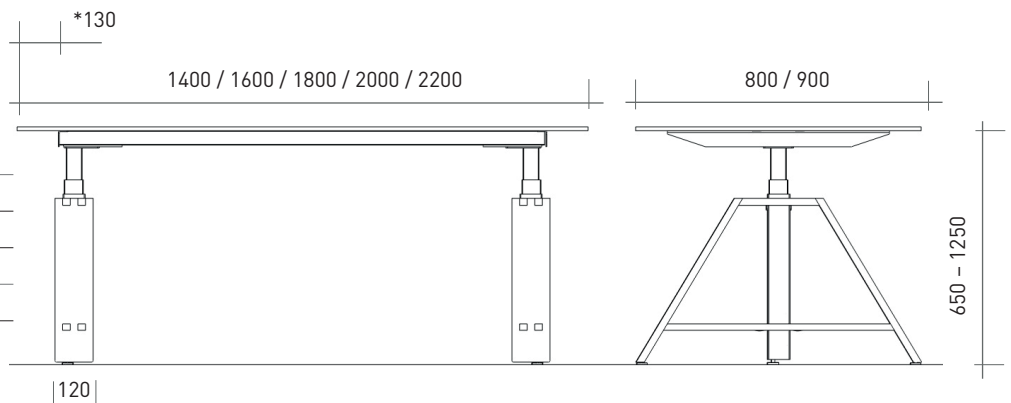
Standards

height adjustable
650 - 1250mm
according DIN-EN 527 Typ A

Abmessungen in mm measurements in mm

***Tischplatte Überstand seitlich**
***table top displacement laterally**

Tischlänge table length	*Standard standard	Optional optional
1400	30	30
1600	130	30
1800	130	30
2000	130	330
2200	130	430



Tischplatten table tops

Eiche massiv / 26mm klar matt lackiert angeschrägte Tischkante / durchgehende Lamelle	oak solid / 26mm with clear mat varnish angled desk edge continuous slat
Esche massiv / 26mm klar matt lackiert angeschrägte Tischkante / durchgehende Lamelle	ash solid / 26mm with clear mat varnish angled desk edge continuous slat
Linoleum auf Vollkernplatte 13mm / verschiedene Farben mit schwarzen Kern	linoleum on solid core board with black core miniperl* 13mm / many colours
Linoleum mit Eschekante 27mm / verschiedene Farben angeschrägte Tischkante	linoleum with wooden edge 27mm / many colours angled desk edge
Schichtstoffplatte, melaminbeschichtet 22mm / weiß / Miniperl* ähnlich RAL 9003 ABS-Kante, 2mm	Wood-based panel, melamine-coated 22mm / white / miniperl* similar to RAL 9003 ABS edge, 2mm
OSB-Platte / 21mm schwarz gespachtelt und lackiert ABS-Kante, 2mm, schwarz	OSB-board / black troweled and varnished / 21mm ABS edge, 2mm, black
Vollkernplatte / 12mm weißgrau mit schwarzem Kern Miniperl*	solid core panel / 12mm white-grey with black core miniperl*



* Oberflächenglanz gemäß Büromöbelnorm DIN 4554 unterhalb 0,45
* surface gloss below 0,45 according office furniture standard DIN 4554

A Plus Fuß mit Hub A plus trestle height adjustable



A Plus-Fuß Stahl A plus trestle steel

Material/Standardfarben Hubsäule/A-Fußgestell
material/standard colors lift column/A-plus trestle

Graphitschwarz RAL 9011
graphite black RAL 9011

Resedagrün RAL 6011
reseda green RAL 6011

Signalweiß RAL 9003
signal white RAL 9003

Stahl, pulverbeschichtet,
Feinstruktur (Hubteil glatt)
steel, powder coated, with
fine structure
lifting parts smooth



A Plus-Fuß Holz A plus trestle wood

Material/Standardfarben Hubsäule
material/standard colors lift column

Graphitschwarz RAL 9011
graphite black RAL 9011

Stahl, pulverbeschichtet,
Feinstruktur (Hubteil glatt)
steel, powder coated, with
fine structure
lifting parts smooth

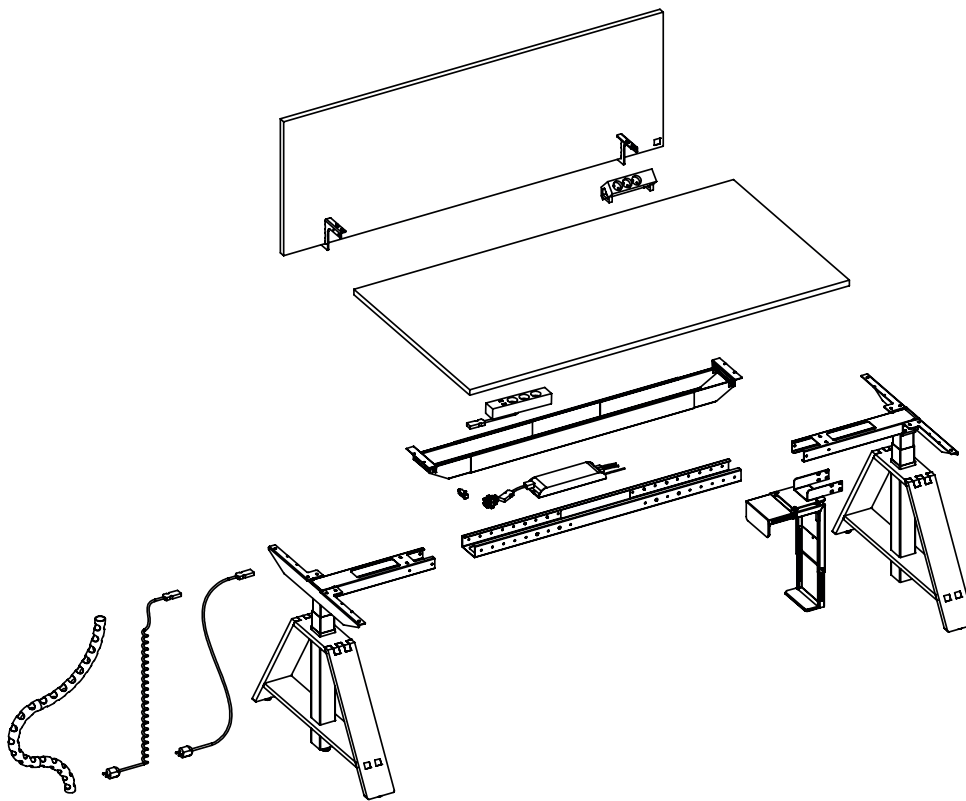
Material+ Standardfarben A-Fußgestell Holz
material+ standard colors A-plus trestle wood

Esche
ash

klar matt lackiert
clear mat varnish

Eiche
oak

Zubehör Accessories



Tischabsorber
desk absorber

Absorber-Halterung
absorber mounting

3-fach Steckdose
multi socket
2x Schuko 2xUSB Charger

Kabelwanne
cable trough

CPU-Halter
CPU holder

Standardkabel
standard cable
Spiralkabel
spiral cable
Kabelsocke
cable sock



Tischabsorber 1600x600
desk absorber



Tisch-Steckdose (2S/USB)
table socket (2S/USB)



Kabelkanal
cable duct



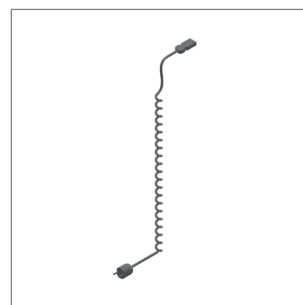
CPU-Halter
CPU-holder



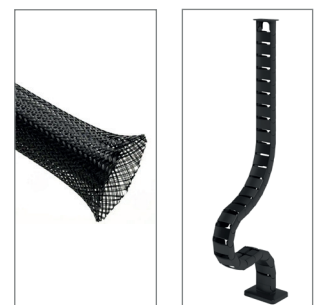
Monitorhalterung
monitor holder



Utensilien-Tafel
equipment holder



Spiralkabel
spiral cable



Kabelmanagement
Cable Management

Inspiration inspiration



A Plus Fuß
Gestell Stahl Resedagrün
Tischplatte OSB
A plus trestle
frame steel reseda green
table top OSB



A Plus Fuß
Gestell Holz Esche
Tischplatte Esche massiv
A plus trestle
frame wood ash
table top solid ash

Verantwortung responsibility

wp_westermann products

Als mittelständisches Unternehmen, das seit über 80 Jahren im Schreinerhandwerk verwurzelt ist, ist es uns wichtig, mit Lieferanten aus der Region zusammenzuarbeiten, langfristige und faire Kooperationen aufzubauen und im direkten persönlichen Austausch mit unseren Partnern zu stehen. So kennen wir nicht nur jeden Produktionsschritt bei unseren Zulieferern, sondern auch die Menschen, die dahinter stehen.

Wir entwickeln langlebige Möbel aus sinnvollen Materialien, die sich gut reparieren lassen. Ersatzteile bekommen Sie jederzeit von unserem Kundendienst. Und falls doch einmal gar nichts mehr zu machen ist, nehmen wir unsere Artikel am Ende eines langen Produktlebens auf Wunsch zurück, prüfen eine weitere Nutzung oder führen sie dem Materialkreislauf beziehungsweise der ordnungsgemäßen Entsorgung zu.

_motu Tisch A Plus

Detaillierte Nachhaltigkeitsinformationen, Planungsunterlagen, 2D / 3D Dateien, OFML Dateien / Infos pCon planner

finden Sie unter:
www.westermann-products.com

wp_westermann products

As a company that has been rooted in the carpentry trade for over 80 years, it is important to us to work with suppliers from the region; to establish long-term and fair cooperation; and to be in direct personal contact with our partners. Thus, we do not only know every production step at our suppliers, but also the people behind it.

We develop durable furniture made of useful materials that are easy to repair. You can obtain spare parts from our customer service at any time. If nothing can be done at all, we take back our articles at the end of a long product life on request, check for further use or return them to the material cycle; or befittingly consign to proper disposal.

_motu table A plus

Detailed sustainability information, planning documents, 2D / 3D files, OFML files / info pCon planner

can be found at:
www.westermann-products.com

Ihr Kontakt Your contact

<p>wp_westermann products</p> <p>Telefon: +49 (0711) - 93 44 60 - 0 Telefax: +49 (0711) - 93 44 60 - 50</p> <p>E-Mail: info@westermann-products.com Webseite: www.westermann-products.com</p>	<p>wp westermann products</p> 
-----------------------------------------------------------------------------------------------------------------------------------------------------------------------------------------------------------------------------------------------------------------------------------------------------------------	--------------------------------------------------------------------------------------------------------------------------------

Hersteller Manufacturer

wp_westermann products

Karl Westermann GmbH + Co. KG
Albstraße 1
73770 Denkendorf

westermann-products.com

Design: wd3 GmbH

© Karl Westermann GmbH + Co.KG

Druckfehler, Irrtümer, Änderungen in Technik und Ausstattung jederzeit vorbehalten.
Typographical errors and mistakes excepted. We reserve the right for changes in technical manners and equipment at anytime.