

motu Besprechungstisch



Besprechungstisch - Stahl / Melamin
registered design

Besprechungstisch A Plus

Endlich ein Interaktionstisch, an dem alle Platz haben und alle gleichzeitig große Pläne ausbreiten können – im Kopf oder auf Papier, im Sitzen oder im Stehen, auf zwei, vier oder mehr Metern Länge. Die durchgehende Arbeitsplatte ruht auf drei Füßen und ist in vielen Farben erhältlich. Das Designkonzept übernimmt die bewährte A-Fuß-Form, integriert darin die elektrisch höhenverstellbaren Hubsäulen und sorgt mit dieser Konstruktion für allerhöchste Stabilität auch im Überformat. Die Höhenverstellbarkeit inspiriert zu Positionsänderungen und Perspektivwechseln. Damit alle am Tisch zu einer gemeinsamen Haltung finden.

Meeting table A plus

Finally there is an interaction table with lots of space for everybody to lay out their plans – whilst sitting or standing, over a length of two, four or even more metres. The end-to-end tabletop has three supports and is available in many colours. The proven A-shaped trestles incorporated into the design concept provide the highest appreciable degree of stability in extended table formats; whilst, availing overall electric height adjustability – to cater to those spontaneous inclinations we share for welcomed, inspirational changes in perspective: so that all persons at the meeting table may come to a common position.



Focus Open 2017
Special Mention



Besprechungstisch

elektrisch höhenverstellbar
inklusive Tischplatte,
2 Bedienpanels Auf / Ab, Ka-
belwanne, Zarge, Steuerungs-
einheit mit Spiralkabel und
Schukostecker,
2-3x A-Fuß Plus mit Hub

Meeting table

electrically height adjustable
including table top, 2 control
panels up / down, cable trough,
frame, control unit with spiral
cable and schuko plug,
2-3x A-trestle height adjustable

Zubehör

Steckdoseneinheiten
Spiralkabel
Kabelkette
Kabelschlauch

Accessories

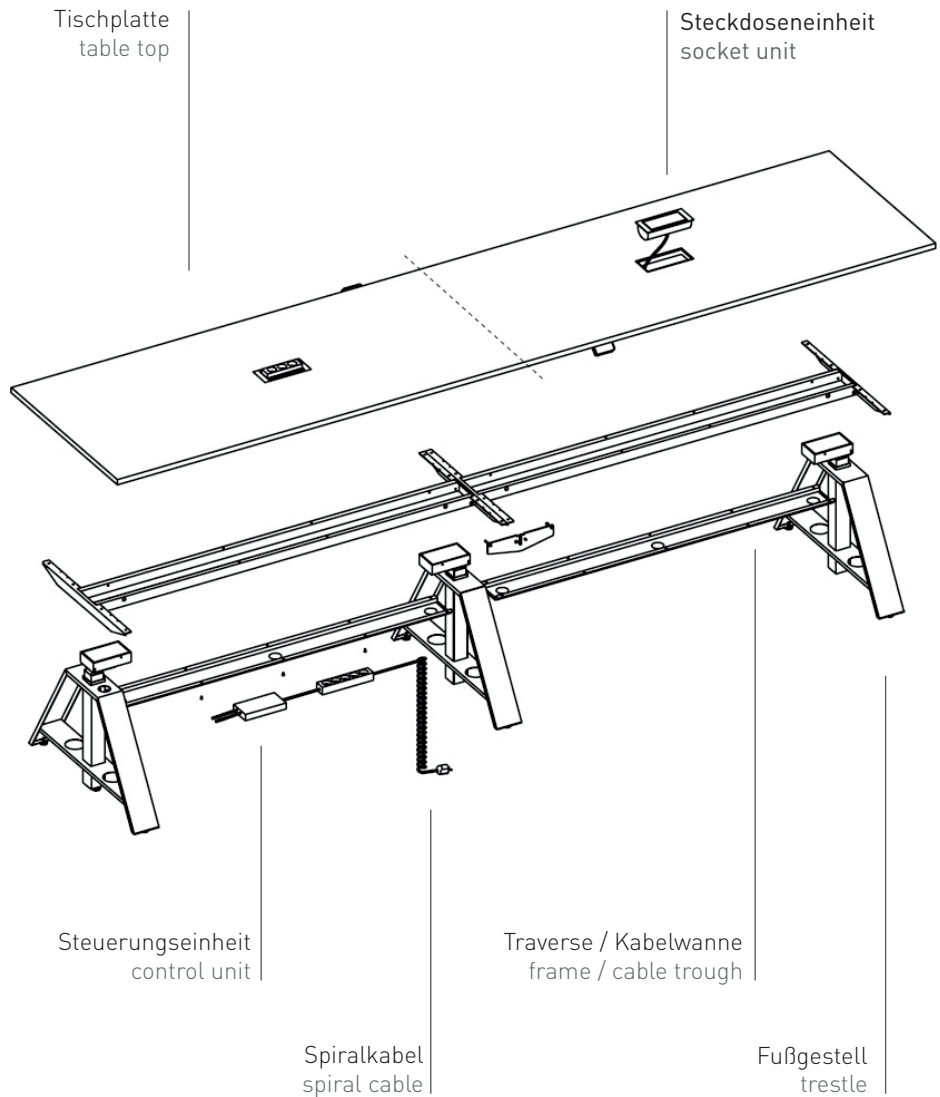
socket units
spiral cable
cable chain
cable sock

Normen

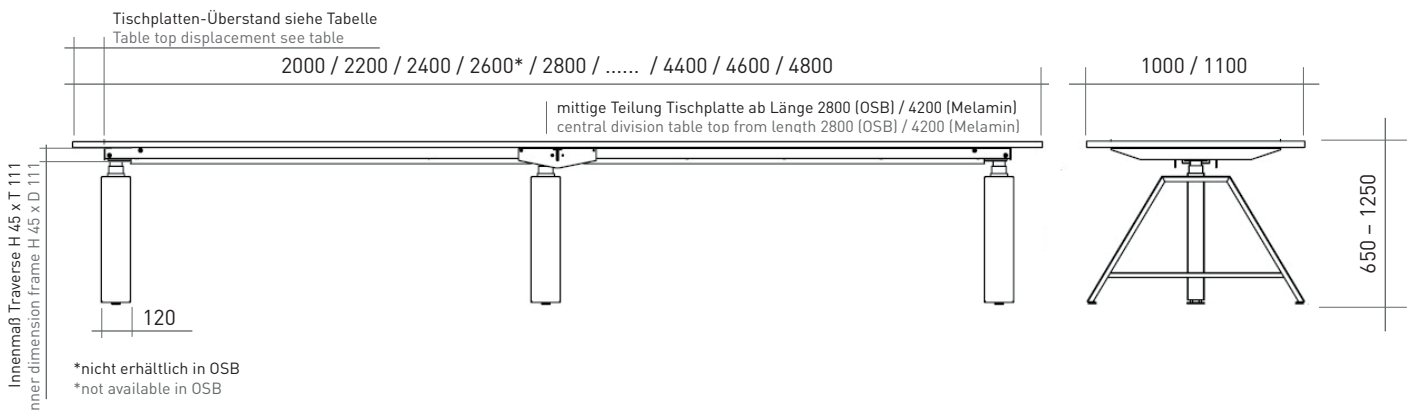
höhenverstellbar
650 - 1250mm
nach DIN-EN 527-1 Typ A

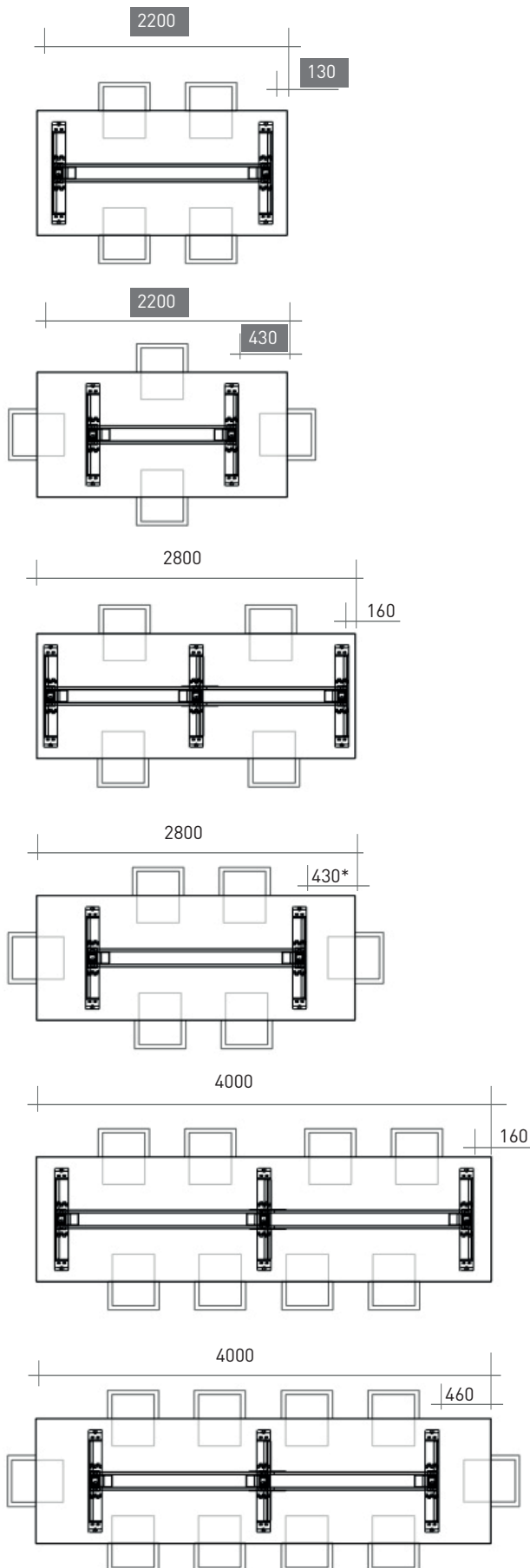
Standards

height adjustable
650 - 1250mm
according DIN-EN 527 Typ A



Abmessungen in mm measurements in mm





Abmessungen in mm measurements in mm

Tischplatte Überstand seitlich
table top displacement laterally

Tischlänge table length	Standard standard	Optional optional
2000	130	430
2200	130	430
2400	130	430
2600*	230	430
2800	160	430*
3000	160	430
3200	160	460
3400	160	460
3600	160	460
3800	160	460
4000	160	460
4200	160	460
4400	160	460
4600	160	460
4800	260	460

*nicht erhältlich in OSB
*not available in OSB

Tischplatten table tops

Schichtstoffplatte, melaminbeschichtet

22mm / weiß / Miniperl*
ähnlich RAL 9003
ABS-Kante, 2mm

Wood-based panel, melamine-coated

22mm / white / miniperl*
similar to RAL 9003
ABS edge, 2mm

OSB-Platte / 21mm

schwarz gespachtelt und lackiert
ABS-Kante, 2mm, schwarz

OSB-board / black troweled and varnished / 21mm

ABS edge, 2mm, black



* Oberflächenglanz gemäß Büromöbelnorm DIN 4554 unterhalb 0,45

* surface gloss below 0,45 according office furniture standard DIN 4554

A Plus Fuß mit Hub A plus trestle height adjustable



A-Fuß Plus Stahl A plus trestle steel

Material/Standardfarben Hubsäule/A-Fußgestell
material/standard colors lift column/A-plus trestle

Graphitschwarz RAL 9011
graphite black RAL 9011

Stahl, pulverbeschichtet, Feinstruktur (Hubteil glatt)
steel, powder coated, with fine structure
lifting parts smooth

Signalweiß RAL 9003
signal white RAL 9003



A-Fuß Plus Holz A plus trestle wood

Material/Standardfarben Hubsäule
material/standard colors lift column

Graphitschwarz RAL 9011
graphite black RAL 9011

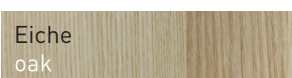
Stahl, pulverbeschichtet, Feinstruktur (Hubteil glatt)
steel, powder coated, with fine structure
lifting parts smooth

Material+ Standardfarben A-Fußgestell Holz
material+ standard colors A-plus trestle wood



Esche
ash

klar matt lackiert
clear mat varnish



Eiche
oak

Inspiration inspiration



A Plus Fuß
Gestell Stahl Graphitschwarz
Tischplatte OSB
A plus trestle
frame steel graphite black
table top OSB



A Plus Fuß
Gestell Holz Eiche
A plus trestle
frame wood oak

Verantwortung responsibility

wp_westermann products

Als mittelständisches Unternehmen, das seit über 80 Jahren im Schreinerhandwerk verwurzelt ist, ist es uns wichtig, mit Lieferanten aus der Region zusammenzuarbeiten, langfristige und faire Kooperationen aufzubauen und im direkten persönlichen Austausch mit unseren Partnern zu stehen. So kennen wir nicht nur jeden Produktionsschritt bei unseren Zulieferern, sondern auch die Menschen, die dahinter stehen.

Wir entwickeln langlebige Möbel aus sinnvollen Materialien, die sich gut reparieren lassen. Ersatzteile bekommen Sie jederzeit von unserem Kundendienst. Und falls doch einmal gar nichts mehr zu machen ist, nehmen wir unsere Artikel am Ende eines langen Produktlebens auf Wunsch zurück, prüfen eine weitere Nutzung oder führen sie dem Materialkreislauf beziehungsweise der ordnungsgemäßen Entsorgung zu.

_Besprechungstisch A Plus

Detaillierte Nachhaltigkeitsinformationen, Planungsunterlagen, 2D / 3D Dateien, OFML Dateien / Infos pCon planner

finden Sie unter:
www.westermann-products.com

wp_westermann products

As a company that has been rooted in the carpentry trade for over 80 years, it is important to us to work with suppliers from the region; to establish long-term and fair cooperation; and to be in direct personal contact with our partners. Thus, we do not only know every production step at our suppliers, but also the people behind it.

We develop durable furniture made of useful materials that are easy to repair. You can obtain spare parts from our customer service at any time. If nothing can be done at all, we take back our articles at the end of a long product life on request, check for further use or return them to the material cycle; or befittingly consign to proper disposal.

_Meeting table A plus

Detailed sustainability information, planning documents, 2D / 3D files, OFML files / info pCon planner

can be found at:
www.westermann-products.com

Ihr Kontakt Your contact

wp_westermann products

Telefon: +49 (0711) - 93 44 60 - 0
 Telefax: +49 (0711) - 93 44 60 - 50

E-Mail: info@westermann-products.com
 Webseite: www.westermann-products.com

wp westermann products



Hersteller Manufacturer

wp_westermann products

Karl Westermann GmbH + Co. KG
 Albstraße 1
 73770 Denkendorf

westermann-products.com

Design: wd3 GmbH

© Karl Westermann GmbH + Co.KG

Druckfehler, Irrtümer, Änderungen in Technik und Ausstattung jederzeit vorbehalten.
 Typographical errors and mistakes excepted. We reserve the right for changes in technical manners and equipment at anytime.