

flomo labcase



Focus Open 2021
Silver



Seitenwand
Side panel

Rückwand
back panel

Seilzug-Höhenverstellung
mit Gummizugentlastung
Rope pull height adjustment
with rubber joint relief

Bedienkurbel
Control handle

Kabeldurchlass
cable pass

Arbeitsfläche
work surface

Gestell
frame

4x Lenkrollen mit Feststeller
4x swivel castors with brakes

4x Stoßdämpfer
4x shock absorber

flomo labcase

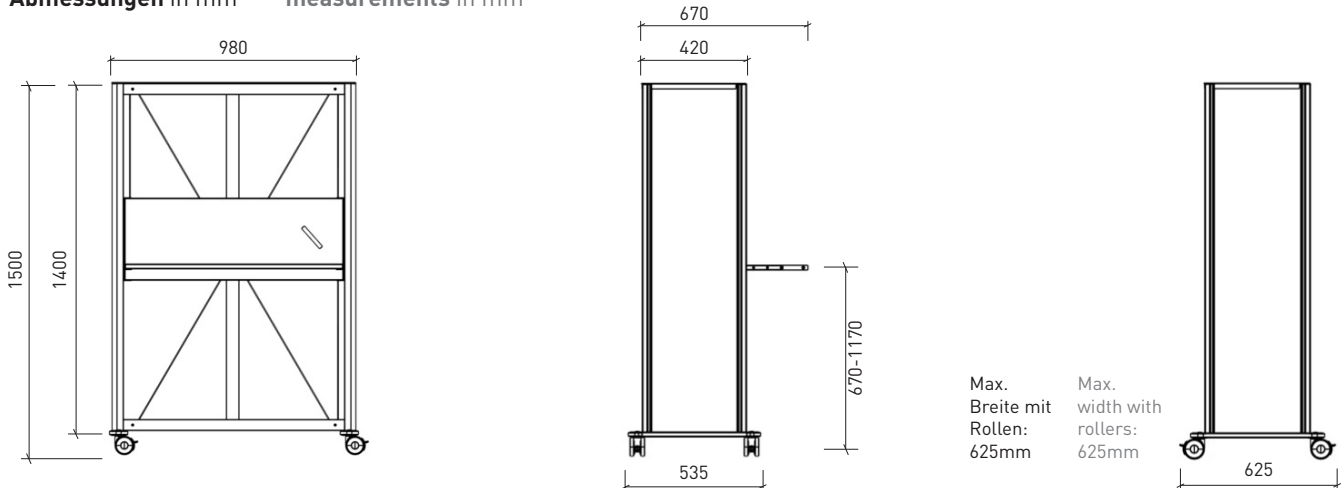
Der moderne Sekretär auf Rollen flomo labcase stellt dort einen Mikroarbeitsplatz bereit, wo er gebraucht wird, abgeschirmt, auf Wunsch auch akustisch wirksam. Die Tischplatte ist höhenverstellbar und lässt sich hochklappen, sodass die Arbeit aus dem Blickfeld verschwinden kann. labcases funktionieren als Raumteiler und bespielen multifunktional genutzte Räume temporär, in offenen Bürolandschaften genauso wie im Homeoffice.

flomo labcase

The modern secretary on wheels flomo labcase provides a micro workstation where it is needed, shielded, if desired also acoustically effective. The table top is height-adjustable and can be folded up so that the work can disappear from view. labcases function as room dividers and temporarily occupy multifunctionally used spaces, in open office landscapes as well as in the home office.



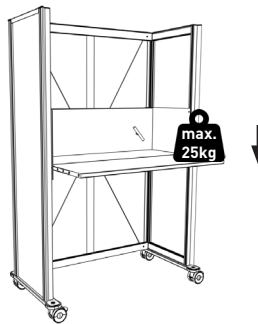
Abmessungen in mm measurements in mm



Maximale Beladung maximum load

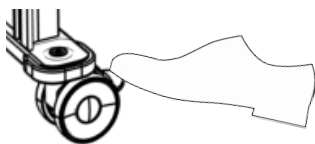


Maximale Beladung
Tischfläche: 25kg
Maximum load table: 25kg

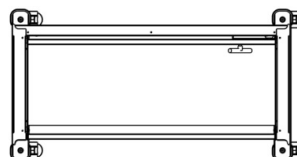


Maximale Kantenbelastung: 25kg
Maximum Edge load: 25kg

Vorsicht beim Rollen / Fahren / Parken Caution when rolling / driving / parking



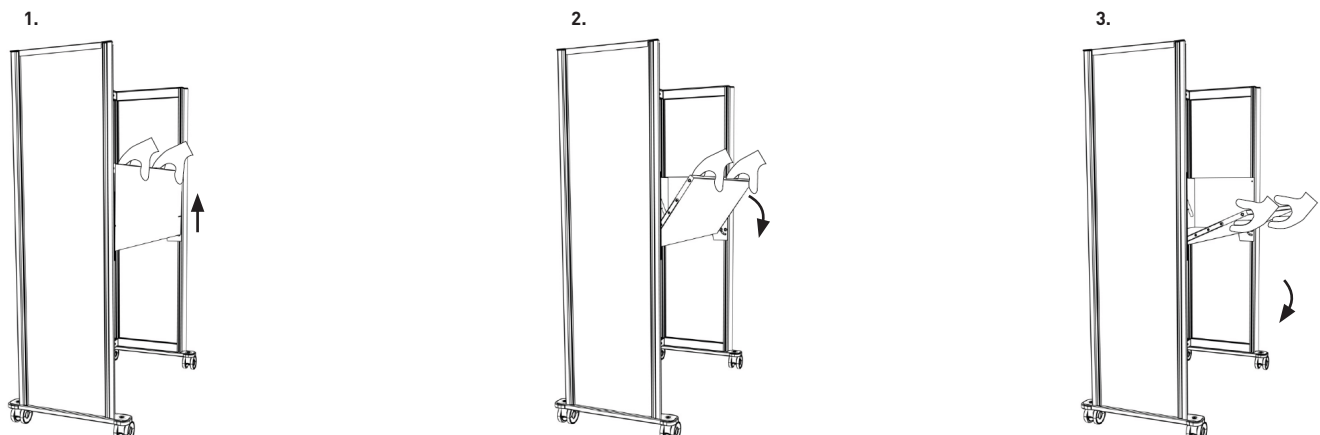
mindestens 2 Rollen feststellen
determine at least 2 rollers



Langsam schieben
Push slowly



Klapptisch Foldable table



Beim Zuklappen darauf achten, dass keine Gegenstände auf der Klappe stehen und keine Kabel eingeklemmt werden.
When closing the flap, make sure that no objects are standing on it and that no cables are trapped.

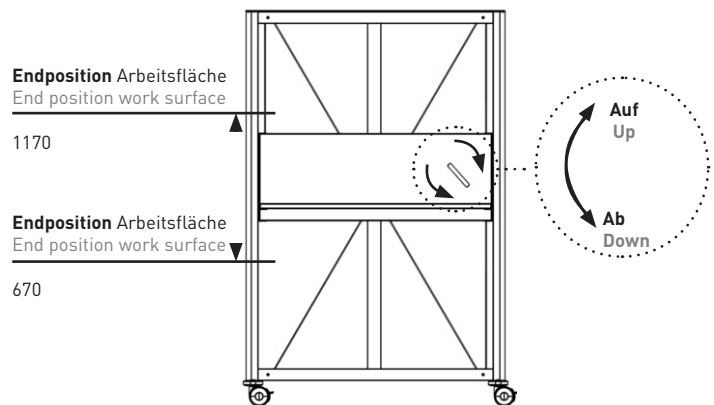
Höhenverstellung Height adjustment

Achtung: nur bis zur Endposition drehen!

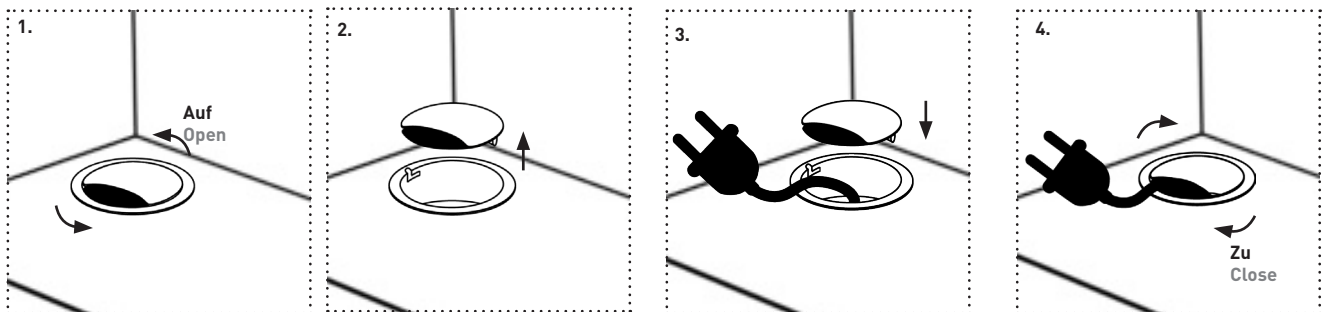
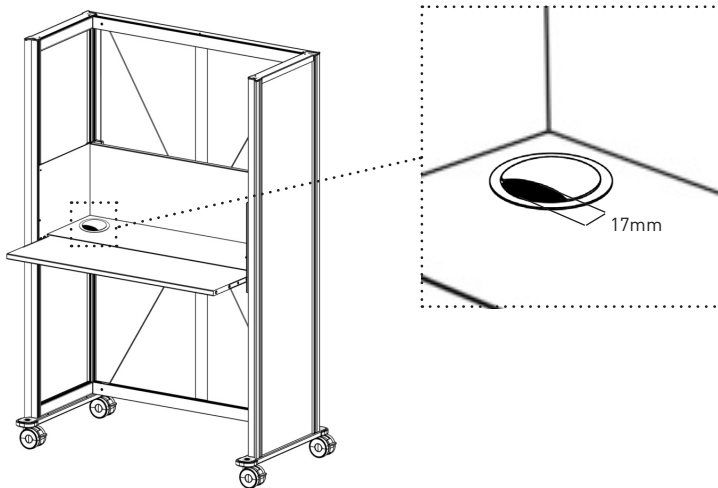
Achten Sie bei der Höhenverstellung darauf, dass sich keine Gegenstände im Fahrbereich des Tisches befinden und dass eventuelle Kabel ausreichend lang sind.

Caution: only turn to the end position!

When adjusting the height, make sure that there are no objects in the travel range of the table and that any cables are sufficiently long.



Kabeldurchlass Cable pass



Allgemeine Sicherheitshinweise

- Nicht gegen labcase lehnen: Kippgefahr!
- Kinder dürfen nicht mit labcase spielen
- Auf eine ebene Stellfläche achten

General safety instructions

- Do not lean against labcase: Danger of tipping over!
- Children must not play with labcase
- Ensure that the table is placed on a level surface

Variationen:

Gestell Aluminium/Stahl, pulverbeschichtet, Feinstruktur

Graphitschwarz RAL 9011	Resedagrün RAL 6011	Signalweiß RAL 9003
-------------------------	---------------------	---------------------

Füllung

Fichte Dreischichtplatte naturmatt lackiert, 19mm	Weiß ähnlich RAL 9003 Holzwerkstoff melaminbeschichtet 16mm, ABS-Kante 2mm	Schwarz ähnlich RAL 9011 Holzwerkstoff melaminbeschichtet 16mm, ABS-Kante 2mm	Akustikfilz PET, 16mm grau-meliert, pinnbar schwer entflammbar
---	--	---	--



Arbeitsplatz

Fichte Dreischichtplatte naturmatt lackiert, 16mm	Weiß ähnlich RAL 9003 Holzwerkstoff melaminbeschichtet 16mm, ABS-Kante 2mm	Schwarz ähnlich RAL 9011 Holzwerkstoff melaminbeschichtet 16mm, ABS-Kante 2mm
---	--	---

Pflegehinweise:

Aggressive Reinigungsmittel können Schäden oder Farbveränderungen am Produkt verursachen. Es dürfen daher nur Mittel mit einem pH-Wert von 6-8 benutzt werden.

Aluminium/Stahl pulverbeschichtet:

- Pulverbeschichtete Metallteile, mit weichen fusselfreien Tüchern und Wasser reinigen. Stärkere Verschmutzungen lassen sich mit einem milden Reinigungsmittel ohne scheuernde Bestandteile bearbeiten. Metalloberflächen bitte immer vorsichtig reinigen, ohne zu scheuern, um Kratzer zu vermeiden.
- Besonderer Hinweis: Bitte keine scharfkantigen Gegenstände oder Gegenstände mit kratzender Stellfläche auf die Oberfläche stellen, um Schäden zu vermeiden.

Holzwerkstoff melaminharzbeschichtet:

- Obwohl Flüssigkeiten, durch die Beschichtung, nicht ins Material eindringen können, sind Verschmutzungen oder Flecken sofort wegzuwischen.
- Die Oberfläche einfach mit warmem Wasser säubern und anschließend mit einem Papier oder einem weichen Tuch trocknen.
- Falls Verunreinigungen nicht entfernt werden können, sollen milde, handelsübliche Reinigungsmittel, die keine scheuernde Bestandteile haben, verwendet werden. Anschließend mit Wasser abwaschen und trocknen. Alle Rückstände des Reinigungsmittels entfernen, um eine Streifenentwicklung zu verhindern. Mit einem sauberen, saugfähigen Tuch oder einem Papiertuch die Oberfläche trocken.

Fichte Dreischichtplatte naturmatt lackiert:

- Trotz der Lackierung sollten Flüssigkeiten sofort mit einem weichen Tuch aufgenommen und trockengewischt werden.
- Zur Reinigung der Oberfläche am besten nur ein weiches, trockenes Tuch, nur wenn notwendig ein weiches, feuchtes Tuch zum Abwischen und anschließenden Trocknen verwenden.
- Bei hartnäckigen Flecken kann Kernseife oder Neutralreiniger verwendet werden.
- Bitte keine Möbelpolitur oder Möbelsprays verwenden! Sie können die Lackoberflächen angreifen bzw. zu Schlierenbildung führen!

Hinweis:

Möbel aus Massivholz sind hochwertige Naturprodukte. Sie reagieren auf ihre Umgebung: die Farbe des Holzes kann sich bei Lichteinwirkung leicht verändern. Allzu große Schwankungen der Umgebungstemperatur und -feuchtigkeit sind möglichst zu vermeiden, denn es kann zu Rissen und Verzug führen.

Bitte keine scharfkantigen oder sehr schweren Gegenstände mit kleiner Stellfläche auf die Holzplatte stellen, das könnte zu Kratzern oder Dellen führen.

Material information:

Frame Aluminum/steel, powder coated, fine structure

graphit black RAL 9011	reseda green RAL 6011	signal white RAL 9003
------------------------	-----------------------	-----------------------

Filling

Spruce three-layer 16/19 mm, clear mat varnished	Melamine-coated white 16/19 mm	Melamine-coated black 16/19 mm	Acoustic felt grey mottled 16 mm, pinable flame retardant
--	-----------------------------------	-----------------------------------	---



Filling / shelves

Spruce three-layer 16/19 mm, clear mat varnished	Melamine-coated white 16/19 mm	Melamine-coated black 16/19 mm
--	-----------------------------------	-----------------------------------

Care instructions:

Aggressive cleaning agents can cause damage or color changes to the product. Therefore, only agents with a pH value of 6-8 may be used.

Aluminum/steel powder-coated:

- Powder-coated metal parts, clean with soft lint-free cloths and water. Heavier soiling can be treated with a mild cleaning agent without abrasive ingredients. Please always clean metal surfaces carefully without scrubbing to avoid scratches.
- Special note: Please do not place sharp-edged objects or objects with scratching surfaces on the surface to avoid damage.

Wood-based material coated with melamine resin:

- Although liquids, due to the coating, cannot penetrate the material, soiling or stains must be wiped away immediately.
- Simply clean the surface with warm water and then dry with a paper or soft cloth.
- If contamination cannot be removed, mild, commercially available cleaning agents that do not contain abrasive ingredients should be used. Then rinse with water and dry. Remove all cleaning agent residue to prevent streaking. Dry the surface with a clean, absorbent cloth or paper towel.

Spruce three-layer board natural mat lacquered:

- Despite the lacquer finish, liquids should be immediately absorbed with a soft cloth and wiped dry.
- To clean the surface it is best to use only a soft, dry cloth, only if use a soft, damp cloth for wiping and subsequent drying only if necessary.
- For stubborn stains, curd soap or neutral cleaner can be used.
- Please do not use furniture polish or furniture sprays! They can attack the lacquered surfaces or lead to lead to the formation of streaks!

Notice:

Furniture made of solid wood are high-quality natural products. They react to their environment: the color of the wood can change slightly when exposed to light. Excessive fluctuations in ambient temperature and humidity should be avoided if possible, as this can lead to cracks and warping.

Please do not place sharp-edged or very heavy objects with a small footprint on the wooden top, this could cause scratches or dents.

Verantwortung responsibility

wp_westermann products

Als mittelständisches Unternehmen, das seit über 80 Jahren im Schreinerhandwerk verwurzelt ist, ist es uns wichtig, mit Lieferanten aus der Region zusammenzuarbeiten, langfristige und faire Kooperationen aufzubauen und im direkten persönlichen Austausch mit unseren Partnern zu stehen. So kennen wir nicht nur jeden Produktionsschritt bei unseren Zulieferern, sondern auch die Menschen, die dahinter stehen.

Wir entwickeln langlebige Möbel aus sinnvollen Materialien, die sich gut reparieren lassen. Ersatzteile bekommen Sie jederzeit von unserem Kundendienst. Und falls doch einmal gar nichts mehr zu machen ist, nehmen wir unsere Artikel am Ende eines langen Produktlebens auf Wunsch zurück, prüfen eine weitere Nutzung oder führen sie dem Materialkreislauf beziehungsweise der ordnungsgemäßen Entsorgung zu.

flomo labcase

Detaillierte Nachhaltigkeitsinformationen, Planungsunterlagen, 2D / 3D Dateien, OFML Dateien / Infos pCon planner

finden Sie unter:
www.westermann-products.com

wp_westermann products

As a company that has been rooted in the carpentry trade for over 80 years, it is important to us to work with suppliers from the region; to establish long-term and fair cooperation; and to be in direct personal contact with our partners. Thus, we do not only know every production step at our suppliers, but also the people behind it.

We develop durable furniture made of useful materials that are easy to repair. You can obtain spare parts from our customer service at any time. If nothing can be done at all, we take back our articles at the end of a long product life on request, check for further use or return them to the material cycle; or befittingly consign to proper disposal.

flomo labcase

Detailed sustainability information, planning documents, 2D / 3D files, OFML files / info pCon planner

can be found at:
www.westermann-products.com

Ihr Kontakt Your contact

wp_westermann products

Telefon: +49 (0711) - 93 44 60 - 0
Telefax: +49 (0711) - 93 44 60 - 50

E-Mail: info@westermann-products.com
Webseite: www.westermann-products.com



Hersteller Manufacturer

wp_westermann products

Karl Westermann GmbH + Co. KG
Albstraße 1
73770 Denkendorf

westermann-products.com

Design: wd3 GmbH

© Karl Westermann GmbH + Co.KG

Druckfehler, Irrtümer, Änderungen in Technik und Ausstattung jederzeit vorbehalten.
Typographical errors and mistakes excepted. We reserve the right for changes in technical manners and equipment at anytime.