



Organic Office

Organic Office

Design: Palma Kunkel Architektur + Design

Organic Office ist ein flexibles, mobiles Sitzmöbelsystem für spontane, informelle Kommunikationssituationen. Es besteht aus fünf organisch gerundeten Modulen, deren Form aus einer parametrisch errechneten Einteilung eines Rechtecks abgeleitet wurden und die deshalb in jeder Konstellation als harmonisch wahrgenommen werden. Die zwei großen Polstermodule können zusätzlich mit einer Rückenlehne ausgestattet werden. Die drei kleinen Module sind auch mit lackierten Oberflächen als Tisch erhältlich.

Organic Office est un système d'assises flexibles et transformables pour une communication spontanée et informelle. Il se compose de cinq modules aux formes organiques arrondies dont les dimensions ont été dérivées d'un rectangle selon les règles du nombre d'or, symbole d'harmonie dans toute constellation. Pour plus de confort, les deux grands modules peuvent être équipés d'un dossier. Les trois petits modules sont également disponibles avec une surface laquée et se transforment ainsi en tables basses.



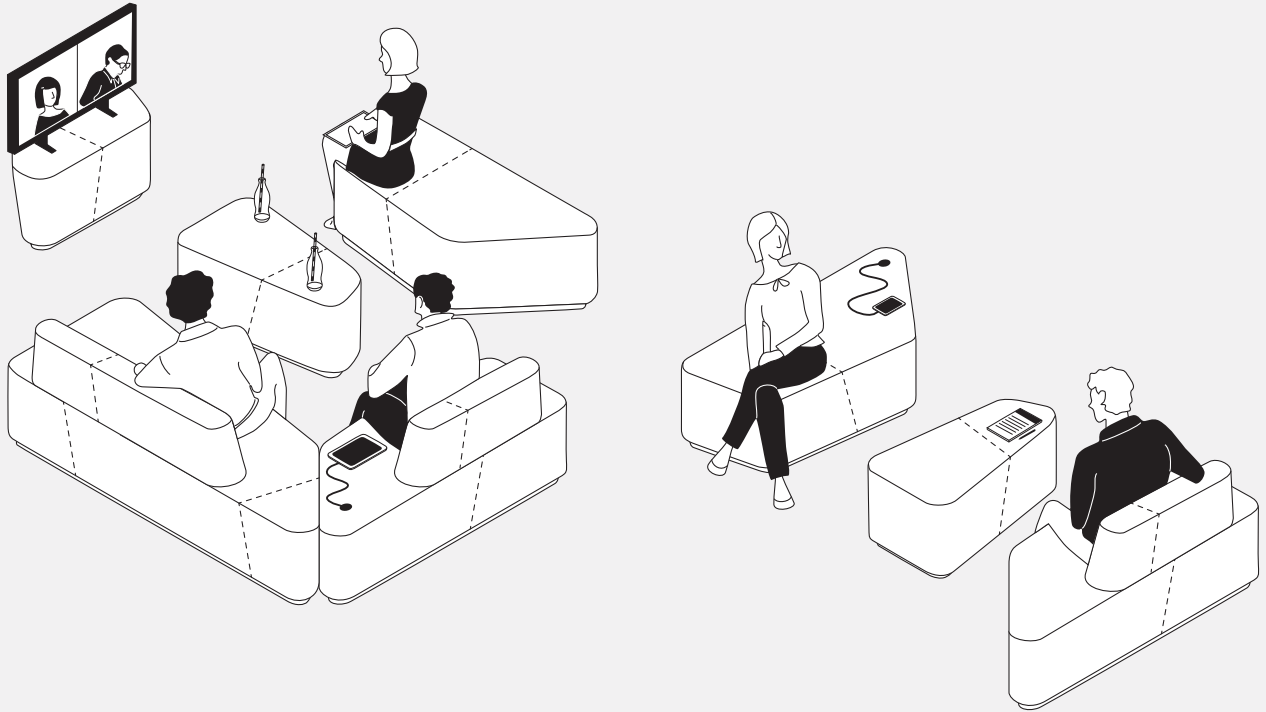
Saarländischer
Staatspreis für Design





Spontane Sitzmöbel

Assises spontannées



Gestalten Sie mit Organic Office repräsentative, komfortable Wartezonen und flexible, offene Kommunikationszonen für Arbeitsgruppen. Ergänzt sich sehr gut mit anderen „Organic“-Serien von Viasit. NEU: Alle Organic Office-Module sind nun auch in gespiegelter Ausführung erhältlich für noch mehr Gestaltungsoptionen.

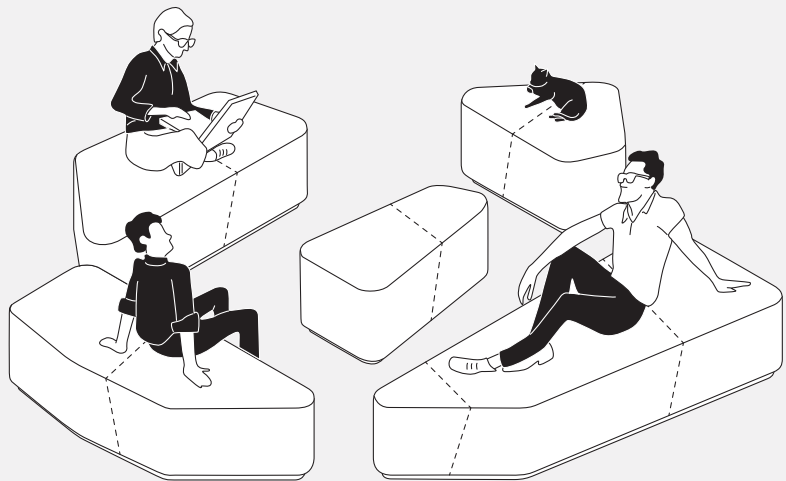
Ein stabiler Holzrahmen im Innern, ein Stahlsockel als Abschluss. Die Sitzmodule sind komfortabel mit eher straffem PU-Schaum gepolstert, der in Stoff, Leder und hygienischem Kunstleder bezogen werden kann. Die Sitzmodule sind auch in schwer entflammbarer Ausführung erhältlich. Beistelltische, farblich abgestimmte Kissen und integrierte Stromanschlüsse sind als Zubehör lieferbar.

Concevez avec Organic Office des zones d'attente confortables et des zones de communication flexibles. Cette gamme complète les autres séries « Organic » de Viasit. NOUVEAU : Tous les modules d'Organic Office sont désormais disponibles en version miroir pour encore plus de possibilités d'aménagement.

Tous les modules sont composés d'une sous-structure stable en bois et un socle en acier finition époxy. Les éléments d'assise sont garnis de mousse PU ferme revêtue de tissu, de cuir ou de simili cuir. Une version ignifugée existe en option. Des tables d'appoint, des coussins et des prises électriques intégrées viennent accessoriser les modules.



Weizenbaum-Institut, Berlin



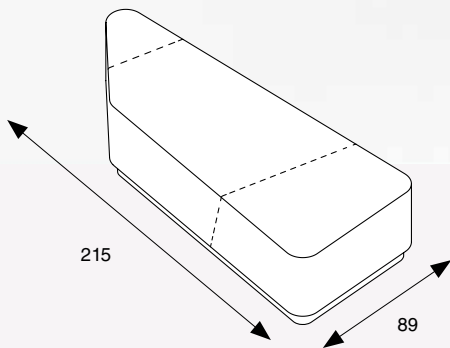


DB Schenker, Essen

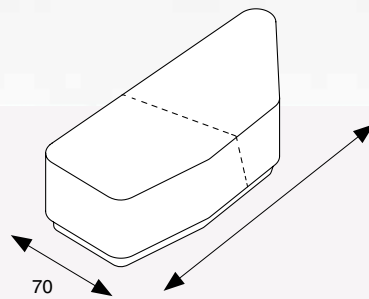


Klinikum rechts der Isar, München

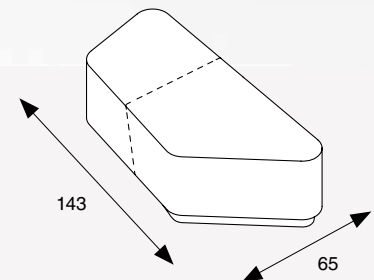
System



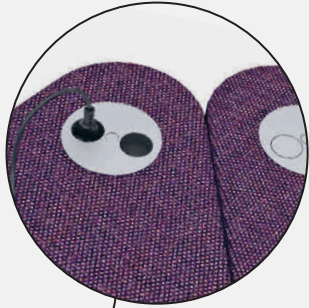
Modul 1
Module 1



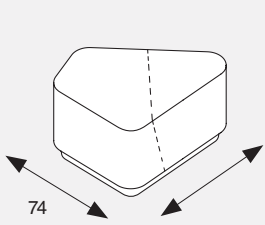
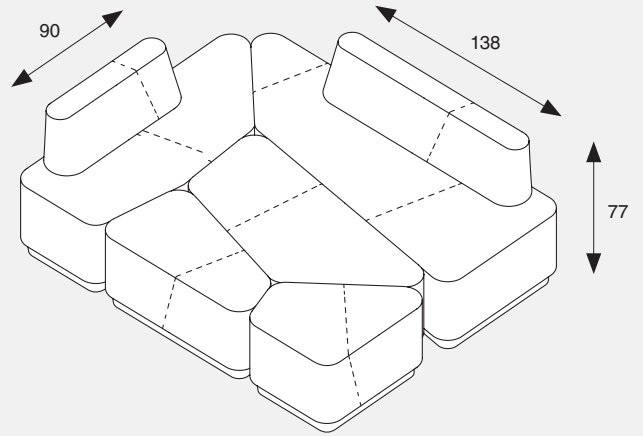
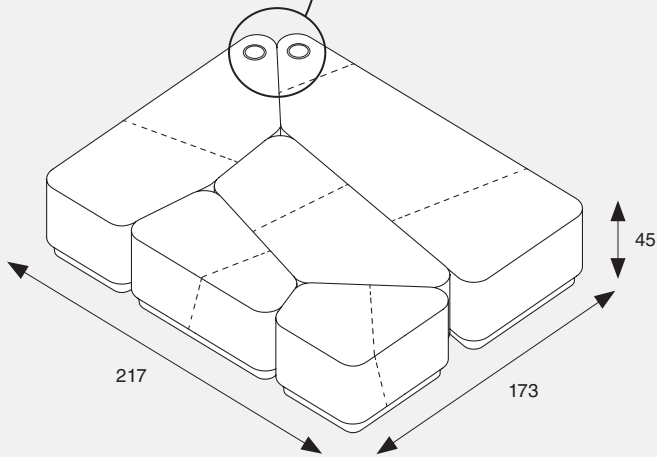
Modul 2
Module 2



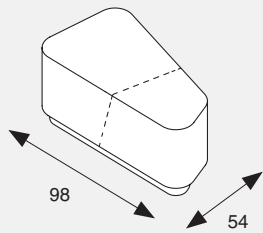
Modul 3
Module 3



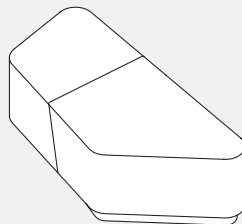
Stromanschluss optional
 Prise électrique en option



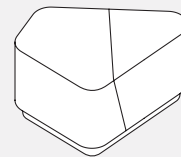
Modul 4
 Module 4



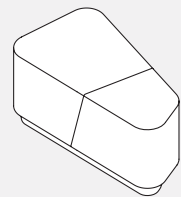
Modul 5
 Module 5



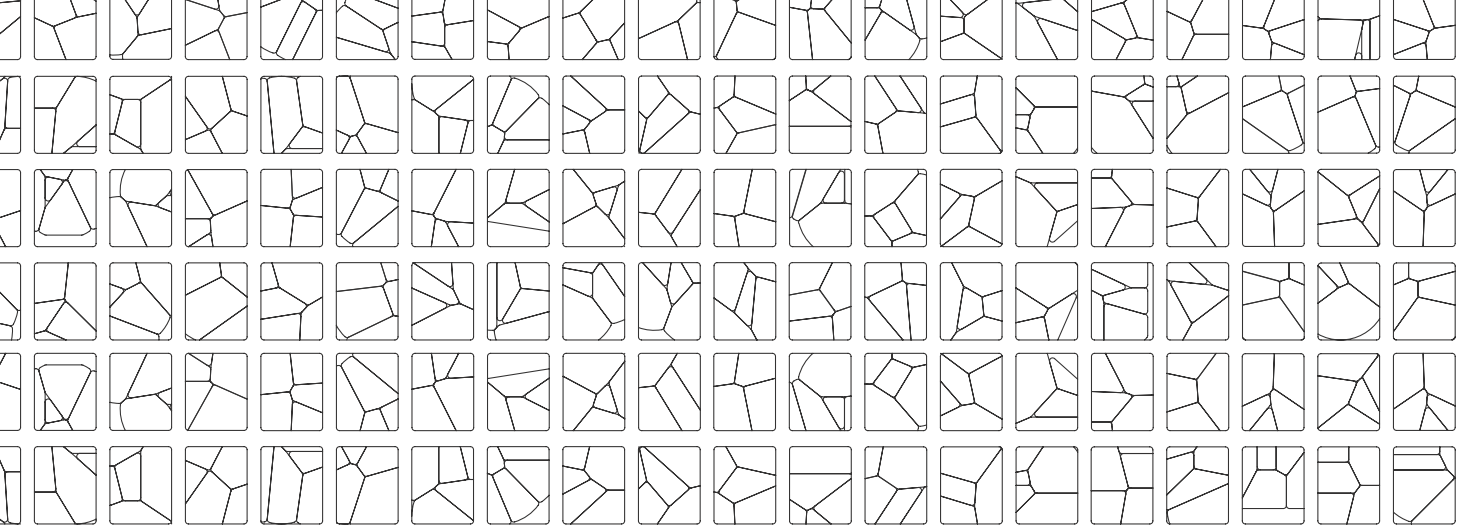
Tisch
 Table



Tisch
 Table



Tisch
 Table



Parametrisch generierte Varianten / Variantes générées de manière paramétrique



Formstudien im Maßstab 1:50 / Etudes, échelle 1:50



Besprechung Viasit / Réunion Viasit



Prototyp / Prototype

Meet the Designers



Carsten Feil & Eve Hartnack

Palma Kunkel Architektur + Design kreiert in multidisziplinären Teams im Bereich Architektur, Produkt- und Kommunikationsdesign. Inspiriert durch die Lehrtätigkeiten von Carsten Feil und Prof. Eve Hartnack verfolgt das renommierte Gestaltungsbüro einen forschenden und experimentellen Entwurfsansatz. Die Sitzmodule von Organic Office wurden parametrisch ermittelt, in ihren zahlreichen Ausformungen untersucht und in verschiedenen Prototypen erprobt und erlebbar gemacht. Das Ergebnis ist ein Möbel, das Büroplaner und Nutzer gleichermaßen anregt und bis heute vielfältige Variationen hervorgebracht hat.

Palma Kunkel Architektur + Design crée en équipes multidisciplinaires dans les domaines de l'architecture, du design produits et de communication. Inspiré par les activités d'enseignement de Carsten Feil et de la professeure Eve Hartnack, le bureau de design renommé poursuit une approche de conception exploratoire et expérimentale. Les modules d'assise d'Organic Office ont été déterminés de manière paramétrique, examinés dans leurs nombreuses formes puis testés et expérimentés par une multitude de prototypes. Le résultat est une collection de mobilier qui séduit les space-planners et les utilisateurs. A ce jour cette gamme continue à se développer.

Palma Kunkel Architektur + Design



Hochschule für Technik und Wirtschaft, Saarbrücken
Université des sciences appliquées, Sarrebruck

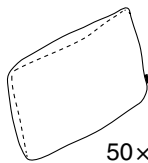


Landratsamt Erlangen-Höchstadt
Sous-préfecture d'Erlangen-Höchstadt

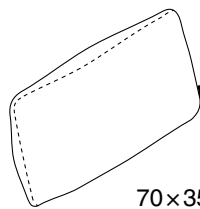


Organische Kissenschlacht

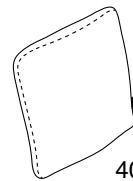
Coussins organiques



50×30 cm



70×35 cm



40×40 cm

Das neueste Zubehör der Organic Familie sind die Kissen in drei Größen, die man in fast allen Farben der Viasit Collection beziehen lassen kann. Sie passen zu allen Loungemöbeln, zur Organic-Familie ebenso wie zum Sofasystem Com4lounge. Man kann damit Akzente setzen, Kontraste schaffen, Harmonien bestimmen und Räuberhöhlen bauen. So wird aus jedem Viasit-Loungemöbel ein ganz individueller Rückzugsort. Wir wünschen viel Spaß beim Planen, Kombinieren und Kuseln!

Les nouveaux accessoires de la collection Organic sont des coussins carrés ou rectangulaires disponibles dans presque tous les tissus de la collection Viasit. Ils complètent les collections Organic et les canapés Com4lounge. Utilisés pour mettre des accents, créer des contrastes ou définir des harmonies, les coussins Viasit donnent une touche unique à votre aménagement!





Viasit Bürositzmöbel GmbH
Boxbergweg 4
D-66538 Neunkirchen

Viasit International Ltd.
104–110 Goswell Road
London EC1V 7DH
United Kingdom

www.viasit.com
info@viasit.com

Member of



Rat für Formgebung
German Design Council



EMAS
GEPÜFTES
UMWELTMANAGEMENT
DE-170-00097

