



Wall Systems

IQ STRUCTURAL





Wall Systems

IQ STRUCTURAL

DOPPELWANDIG FÜR OPTIMALE SCHALLDÄMMUNG

Bei IQ Structural bleibt der minimalistische Stil von IQ Single erhalten und als Schallschutz-System, das Ergebnis: eine futuristische Vollglaswand mit Doppelverglasung für noch bessere akustische Eigenschaften. Die Profile zwischen Türen und anderen Elementen erfüllen höchste technische und ästhetische Ansprüche. IQ Structural ist mit all unseren Systemen optimal kombinierbar.

Für IQ Structural gilt das Gleiche wie für alle anderen QbiQ – Produkte. Dieses System erhält ausgezeichnete Noten, wenn es um das Thema Nachhaltigkeit geht.

Alles wird wieder neu eingesetzt. In unserem Haus wurde ein QbiQ-Recycling-Konzept erarbeitet, um einen konsequenten Kreislauf der Materialien und Produkte zu gewährleisten.







IQ STRUCTURAL

Name des Wandsystems:

IQ Structural

Beschreibung:

Doppelverglaste Trennwand mit transparenter Verfugung und hohen Schalldämmwerten.

Stärke der Wand:

77, 100, 125 mm

Bodenprofil:

Aluminiumprofil, 33 mm hoch, mit akustischem Tape für den Schallschutz am Boden.

Deckenprofil:

Aluminiumprofil, 33 mm hoch, mit akustischem Tape für Schallschutz an der Decke, optional mit einer integrierten Bilderleiste im Profil.

Beplankung:

Bis zu 1.200 mm, weitere Größen möglich.

Beplankungsverbindung:

transparente Verfugung

Farben:

Alle Profile werden in gewünschter RAL-Farbe pulverbeschichtet, wahlweise mit einem Glanzgrad von 30% oder 70%.

Verglasung:

Doppelverglasung, Dreifachverglasung, optional mit schalldämmten VSG-Glas, 10 bis 12,76 mm stark

Türrahmen:

Aluminiumblockzarge mit einzelner oder doppelter Gummidichtung.

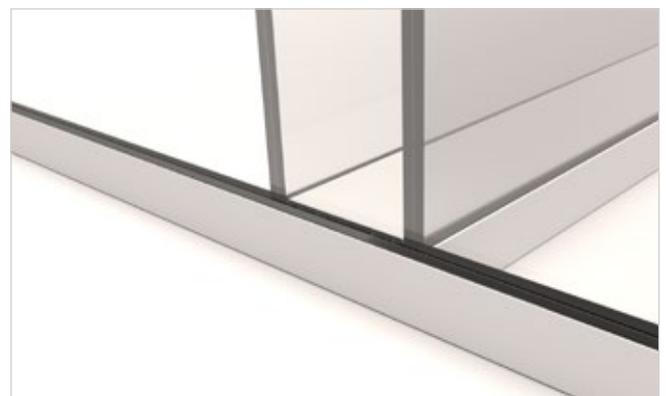
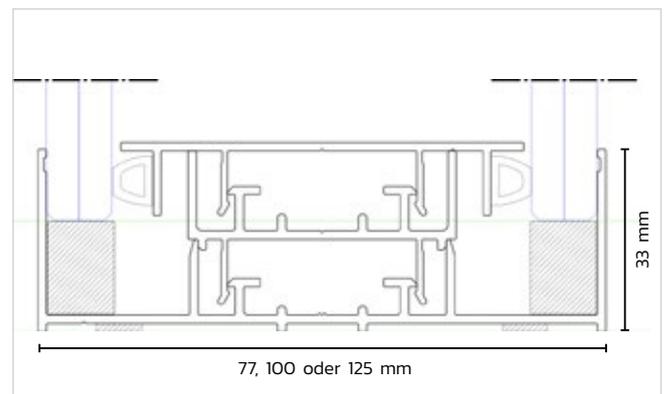
Türen:

Ganzglas, Türen mit verschiedenen Aluminiumrahmen, Holztür mit HPL oder Furnier.

Schalldämmwert:

Von $R_w=44$ dB(l) bis $R_w=56$ dB(l)

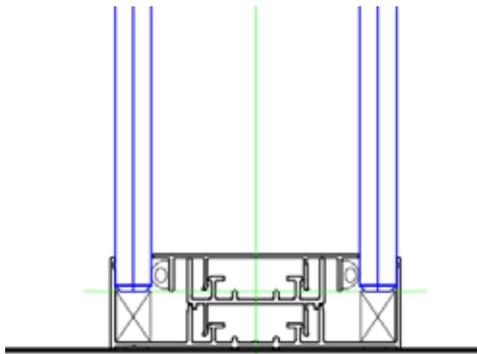
(l)= abhängig von Ortssituation, Abweichung bis $STC \pm 1$



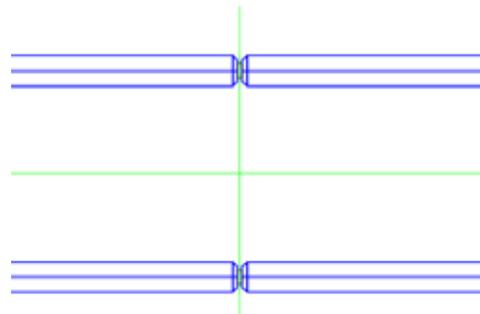




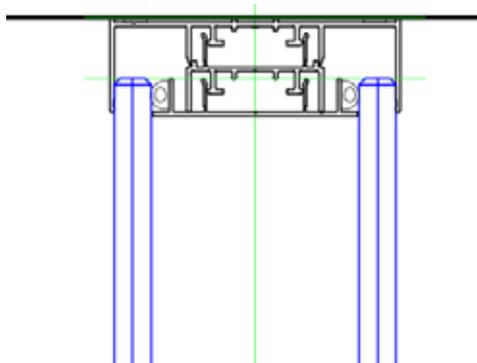
Technische Details



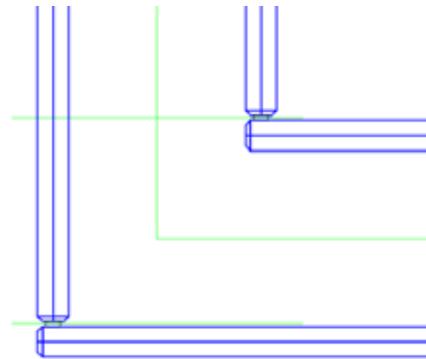
Bodenanschluss



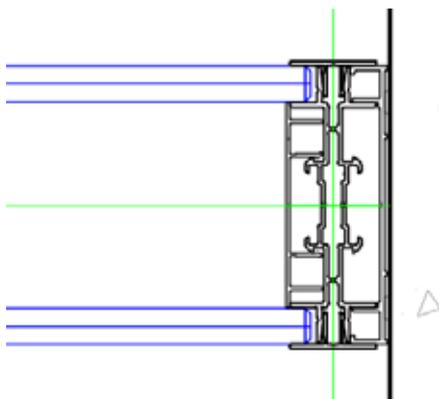
Transparente Fuge



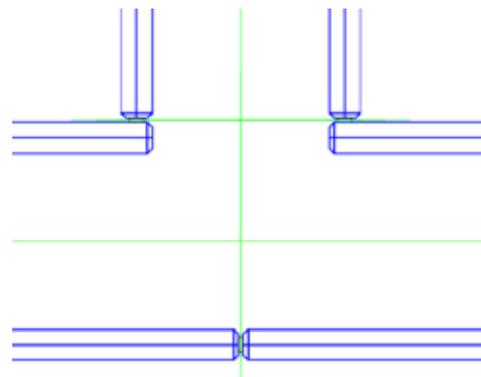
Deckenanschluss



90° Winkel



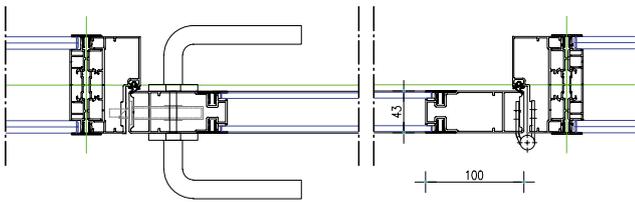
Wandanschluss



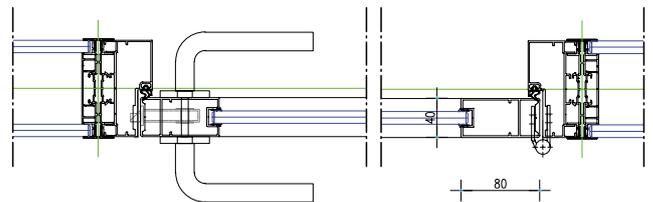
T-Anschluss



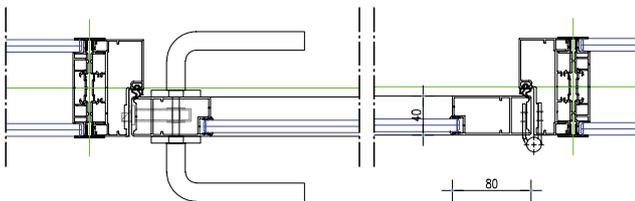
IQ STRUCTURAL



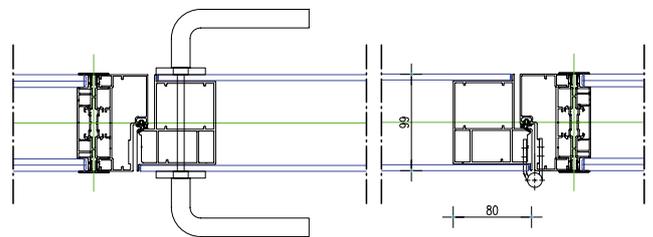
DKR 100 mit Rahmentür KDD



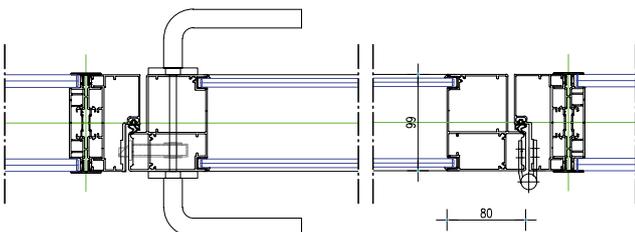
DKR 100 mit Rahmentür KDEC



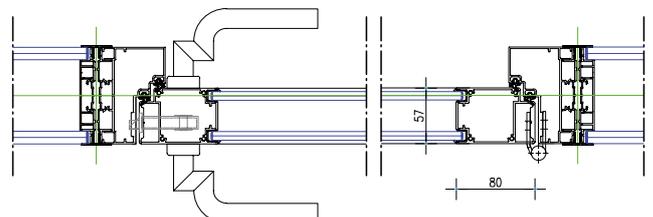
DKR 100 mit Rahmentür KDET



DKR 100 mit Rahmentür KDG 100



DKR 100 mit Rahmentür KDD 80-100



DKR 100 mit Rahmentür KDD 57D



Wall Systems

QbiQ bv

Hoorn 234

2404 HK Alphen aan den Rijn

Niederlande

T: +31 88 50 10 500

info@qbiq.nl

www.qbiq.nl

