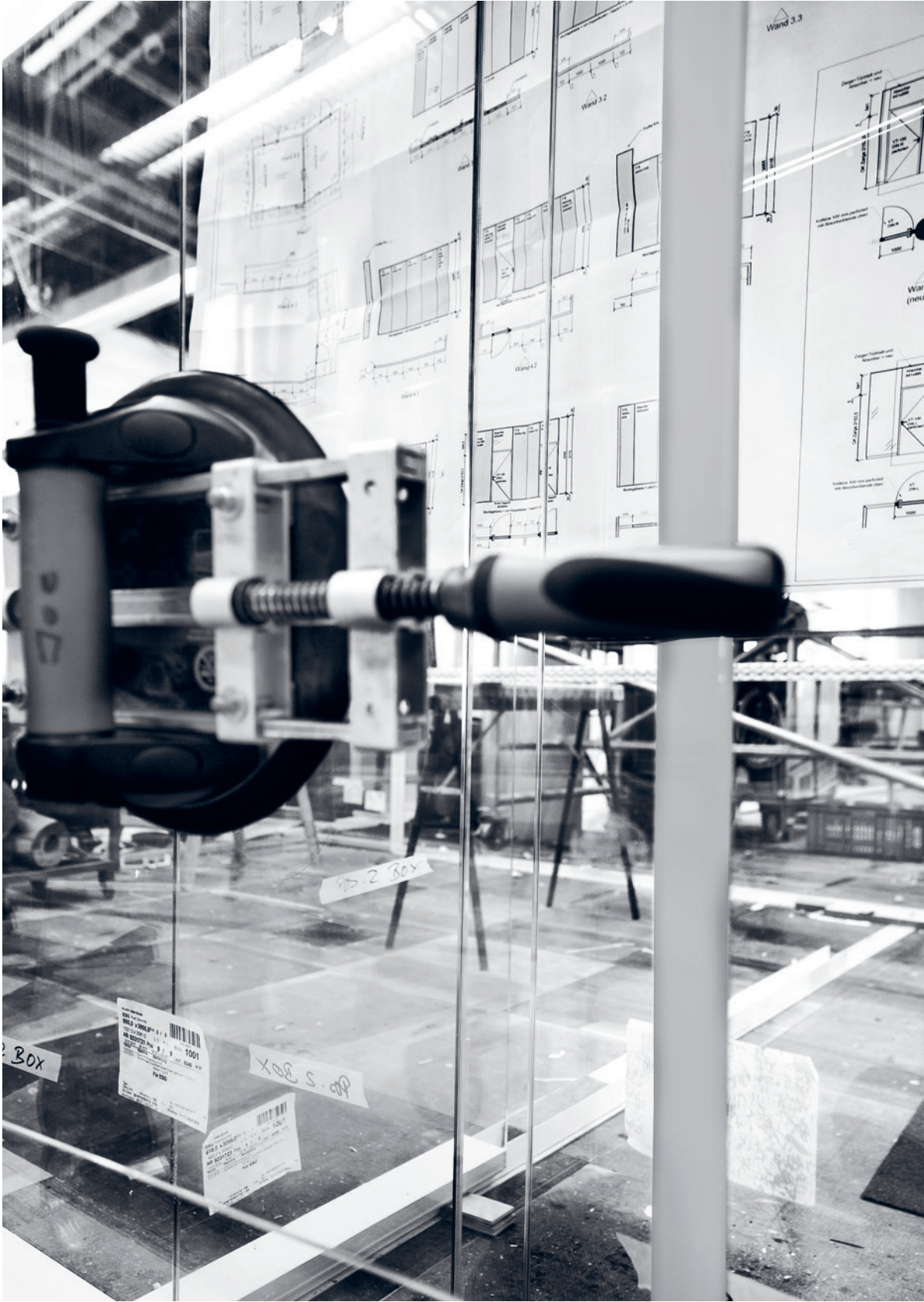


Uniska





Unternehmen

Seit 1984 ist die Uniska AG Lieferant von Systemtrennwänden für die Schweiz und das Fürstentum Liechtenstein.

Mit unseren versetzbaren Produkten bieten wir hochwertige Lösungen zur flexiblen Raumgestaltung. Unsere Systemtrennwände erfüllen höchste bauphysikalische Anforderungen an Schallschutz, Schallabsorption, Brandschutz und Statik.

Das Uniska-Team besteht aus erfahrenen Mitarbeitenden, die alles daran setzen, den Kunden optimal zu betreuen. Dabei steht Qualität bei uns an erster Stelle. Unser umfassendes Leistungspaket für alle Aufträge beinhaltet Planung, Montage und After-Sale-Service. Unsere Erfahrung ist vor allem im Bereich von Brandschutzwänden herausragend. Gerade hier ist die sorgfältige und geschulte Montage entscheidend für ein perfektes Ergebnis.

Wir liefern Raumwände mit System.

Structural Glazing

Structural Glazing besticht mit seinem flächenbündig eleganten Design ohne sichtbaren Rahmen. Die Gläser werden direkt auf 24-mm-Aluminium-Glas-Rahmen geklebt. Das Ergebnis sind vollkommen plane Wände, die sowohl im Schalldämmwert als auch in der filigranen, klaren Form überzeugen.



Merkmale

Geklebte Verglasung ohne
äussere Glashalteprofile
Elegante und filigrane Optik



Brandschutzzeugnis

Glaswand
EI30: VKF 16930 Ganzglastrennwand
EI30: VKF 23395 Ganzglastrennwand mit Vollwand
EI60: VKF 18162 Ganzglastrennwand
EI90: VKF 18827 Ganzglastrennwand

Vollwand

EI30: VKF 21652 Vollwand
EI60: VKF 21653 Vollwand
EI90: VKF 23054 Vollwand



Schallschutz

43–47 dB, Laborwert nach DIN
(nicht auf den Bau übertragbar)





Fineline

Die Doppelverglasung wird in schmale 24 mm starke Aluminiumprofile eingebaut und überzeugt mit einem vorbildlichen Schalldämmwert von bis zu 47 dB. Die Elemente sind mit einer 5 mm breiten Schattenfuge getrennt und können auf Wunsch ausgetauscht werden. Eine offene, transparente Raumarchitektur mit filigraner Leichtigkeit. Im Scheibenzwischenraum können Jalousien mittig angebracht werden.



Merkmale

24-mm-Alurahmen
Elegante und filigrane Optik



Schallschutz

43-47 dB, Laborwert nach DIN
(nicht auf den Bau übertragbar)



TTS

Diese raumhohe Glastrennwand ohne optisch störende vertikale und horizontale Fugen setzt Akzente in Schlichtheit und Eleganz. Mit einer Haarfuge von nur 1mm werden die Glaselemente miteinander verklebt. Die zweischalige Verglasung ist auf innen liegende Aluminiumprofile geklebt und wird an den Boden- und Deckenprofilen mechanisch befestigt. Die Aluminiumprofile können in diversen RAL-Farben pulverbeschichtet oder eloxiert werden.



Merkmale

Geklebte Verglasung ohne
äussere Glashalteprofile
Ohne vertikale Ständerprofile



Schallschutz

42 - 47 dB, Laborwerte nach DIN
(nicht auf den Bau übertragbar)







ONE

Raumhohe Transparenz, grazil und zeitlos, bei akustischer Trennung in der Form einer ständerlosen Ganzglastrennwand. Die Glasscheiben werden in Aluminium-U-Profile gestellt und sind durch eine 1mm starke transparente Dichtung verklebt.





Merkmale

In 25 mm schlanken U-Profilen gehalten
Ohne vertikale Ständerprofile
Äusserst filigrane Glastrennwand



Schallschutz

33 - 40 dB, Laborwert nach DIN
(nicht auf den Bau übertragbar)
je nach Glasstärke (nur Verglasung)



OFFICEBRICKS

Ein modulares, schnell auf- und abbaubares Kabinensystem, das schalldämmte Arbeits- und Ruhebereiche schafft. Das innovative Raum-in-Raum-Konzept bietet hervorragende Schallabsorption durch den doppelwandigen Aufbau und kann sich sehen lassen. OFFICEBRICKS bietet kundenindividuelle Designlösungen in Farbe, Ausstattung und Branding. Eine flexible und platzsparende Lösung für sämtliche Arbeitsumgebungen. Der Aufbau ist einfach: mit handlichen Brick-Modulen zum Zusammenstecken ohne Bohren, Kleben und Schrauben.



Einsatzbereiche

Grossraumbüros, Call Centers, Agenturen, Finanzdienstleister, Messen, Lounges, geräuschintensive Industriestrasen und vieles mehr.

Varianten

Phone Unit: Zum ungestörten Telefonieren für eine Person in diskreter Atmosphäre.

Masse: 120 x 90 x 206 cm (innen)

Work Unit: Für längeres Telefonieren und Arbeiten sowie Videokonferenzen für eine Person.

Masse: 150 x 120 x 208 cm (innen)

Meeting Unit: Der Meetingraum für One-on-one-Gespräche, Videokonferenzen, Worksessions sowie Relaxation für 2 Personen.

Masse: 210 x 180 x 208 cm (innen)

Conference Unit: Universell einsetzbar für Meetings, fokussierte Worksessions und Videokonferenzen sowie Relaxation für 4 bis 6 Personen.

Masse: 300 x 270 x 208 cm (innen)

Quint-it

Quint-it steht für das Streben nach Perfektion und Freude am guten Design. Das Ganzglassystem vermittelt Sachlichkeit und Understatement durch Aluminiumprofile in pulverbeschichtetem Anthrazit-Grey. Die Profile der Drehtür und der Schiebetür haben das gleiche Mass wie die Rahmenprofile der Glaswand und sind flächenbündig auf allen Verglasungsebenen. Ein Ganzglassystem ohne Vertikalpfosten für die Ideen der Architekten und die moderne Glasarchitektur.



Merkmale

Verglasung: klar, opak
In der Glaswand integrierbare,
akustisch wirksame Flächen
Schlag- und kratzfestes in Anthrazit-Grey
pulverbeschichtetes Aluminiumprofil
Alle Verglasungsebenen sind
flächenbündig: Profile, Schlosskasten,
Zargen, Bänder und Türschliesser



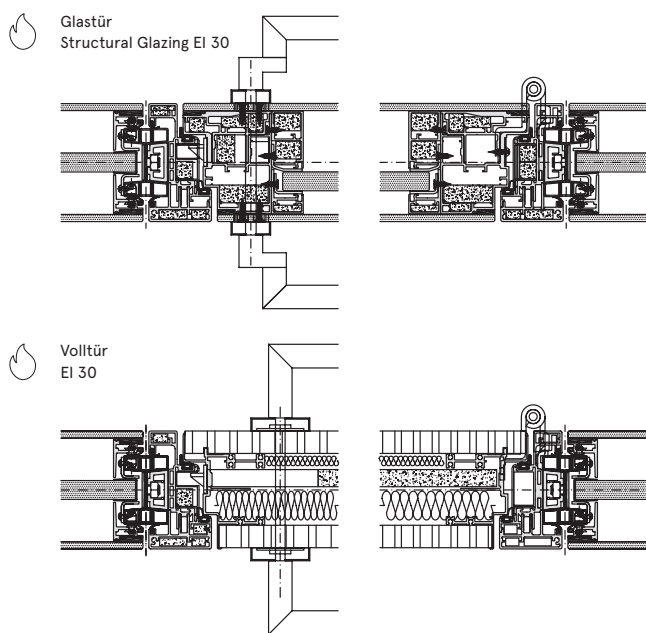
Schallschutz

bis 42 dB mit 16,76 mm VSG

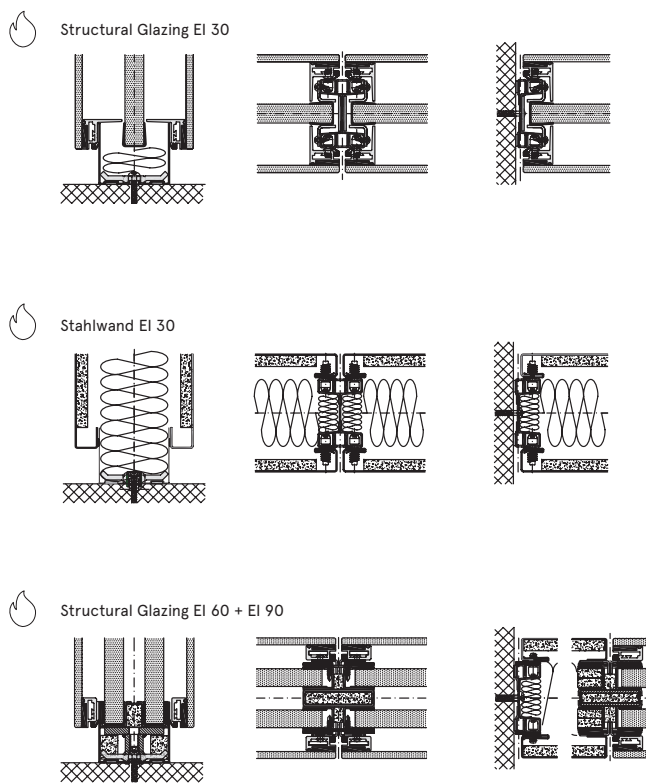




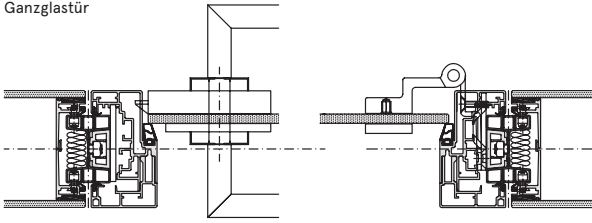
Unsere Türen im Querschnitt



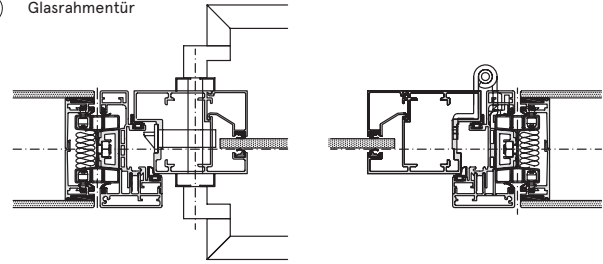
Unsere Wände im Querschnitt



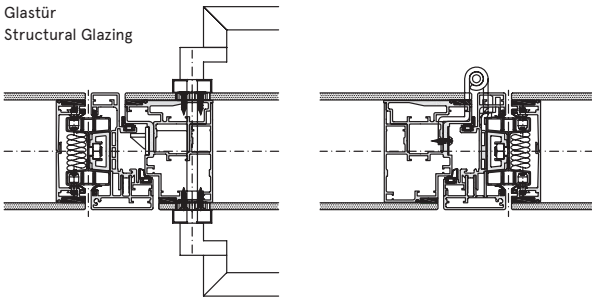
Ganzglastür



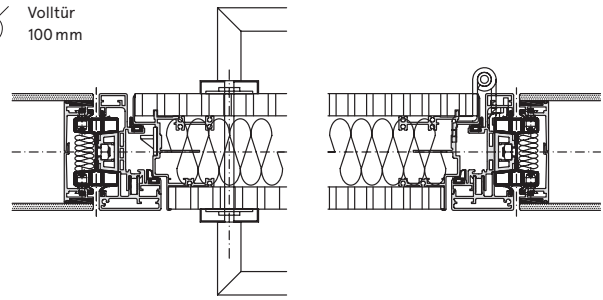
Glasrahmentür



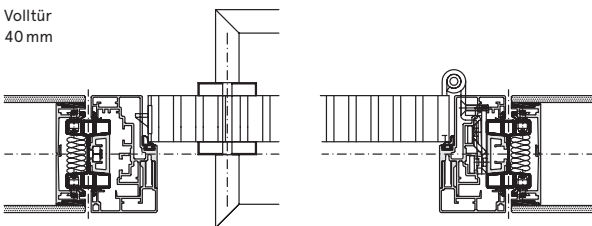
Glastür
Structural Glazing



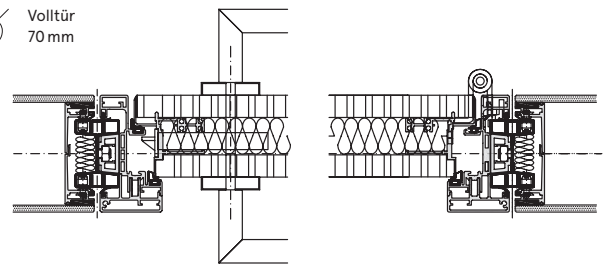
Volltür
100 mm



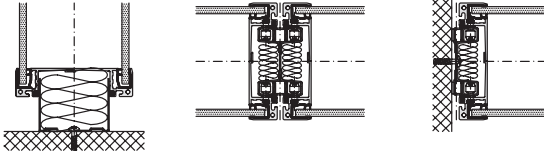
Volltür
40 mm



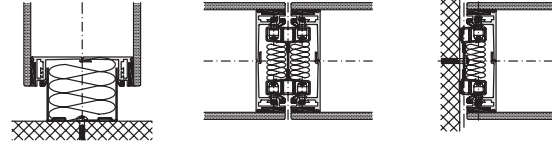
Volltür
70 mm



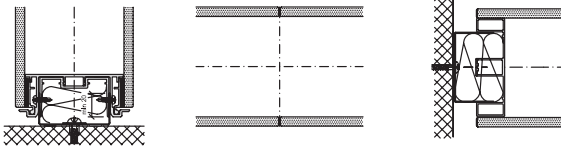
Fineline



Structural Glazing (SG)



TTS



U-Wall



