

# Wilkhahn

Modus. Programm 26/27/28.





## Modus Basic/Small. Programm 26/27.

Schon vor über 30 Jahren hatten die Designer Klaus Franck und Werner Sauer unter dem Leitmotiv „Sitzen ohne Führerschein“ mit der FS-Linie einen Klassiker für dynamisches Sitzen geschaffen. Mit der Entwicklung von Modus übersetzten die beiden Designer das Prinzip in die Ästhetik des 21. Jahrhunderts:

- Der flexible, gabelförmige Rückenrahmen aus bruchfestem Hochleistungskunststoff ist mit einem austauschbaren, atmungsaktiven Hightech-Gewebe bespannt. Ganz ohne Polster passt sich die Rückenlehne wie eine stützende Haut an Form, Haltung und Bewegung an.
- Der atmungsaktiv gepolsterte Sitz entlastet mit seiner weich gerundeten Vorderkante die Oberschenkel und verhindert mit dem integrierten Sitzkeil ein Abrollen des Beckens. Die wegweisende Bezugs- und Polstertechnik garantiert durch ihre einfache Austauschbarkeit eine nahezu unbegrenzte Lebensdauer.
- Die besonders komfortable und äußerst kompakte Synchroautomatik mit Torsionsfederstäben sorgt für eine absolut körpersynchrone Absenkung von Rückenlehne und Sitzfläche. Die filigran modellierten Schwenkplatten aus hochwertigem Aluminiumdruckguss sind dabei gleichermaßen Funktions- wie prägnantes Gestaltungselement.

Kein Wunder, dass Modus weltweit zum Benchmark einer neuen Bürostuhlgeneration wurde. Oft zitiert, doch unerreicht ist er bis heute eine Klasse für sich: bewegtes Sitzen in Formvollendung.

Design:  
Klaus Franck, Werner Sauer und wiege, Fritz Frenkler, Justus Kolberg



263/7 Basic



275/7 Small



274/7 Small



276/7 Small



277/7 Small





## Modus Medium. Programm 28.

Welcher Bereich sagt mehr über die Kultur eines Unternehmens aus als die Managerbüros? Deshalb hat hier die Repräsentation einer klaren Ordnung und beständiger Werte eine hohe Bedeutung. Die Modellreihe Modus Medium ist mit breiterem Sitz und Rücken und mit den charakteristischen, bügelförmigen Armlehnen für die Ansprüche der Führungsebene ausgelegt: modern – aber nicht modisch, eindeutig – aber nicht dominant, komfortabel – aber nicht üppig, hochwertig – aber nicht verschwenderisch. Und das in einer ergonomischen Qualität, die Körper und Geist gleichermaßen fit hält ... Was wünscht man sich mehr für eine zeitgemäße Führungskultur?

Eine breite Stoff- und Lederkollektion, unterschiedliche Gestelloberflächen und diverse Polstervarianten garantieren eine abgestimmte Anpassung an individuelle Gestaltungswünsche. Bei aller Vielfalt: Modus Medium repräsentiert die typischen und prägnanten Merkmale der Modus-Familie und unterstützt damit ein einheitliches, zukunftsorientiertes Erscheinungsbild.



## Modus Executive. Programm 28.

Wer große Verantwortung trägt, sollte beim Büro- und Konferenzsessel keine Abstriche machen. Die Modellreihe Modus Executive setzt hier auf Klasse statt Masse. Sie verbindet den außergewöhnlichen Sitzkomfort und die filigrane Ästhetik von Modus mit einer exklusiven und repräsentativen Ausstattung: Sitz und Rückenlehne sind mit Flachkissen aus handschuhweichem Leder bezogen. Sie betonen mit sorgfältig abgesteppten Nähten die schlanke Kontur und vermitteln gleichzeitig einen hochwertig legeren Eindruck. Ob als Büro-, Konferenzsessel oder Freischwinger, Modus Executive steht für eine moderne und dynamische Unternehmensführung. Bei aller Vielfalt in Funktion, Ausstattung und Anmutung – eines ist allen Modus-Modellen gemeinsam: In der Synthese von Ergonomie und Ästhetik bieten sie Sitzkultur auf höchstem Niveau.

Design:  
Klaus Franck, Werner Sauer und wiege, Fritz Frenkler, Justus Kolberg

# Modus Basic. Programm 26. Technische Einzelheiten.

# Wilkhahn



Design:

Klaus Franck, Werner Sauer und wiege, Fritz Frenkler, Justus Kolberg

## Funktion

Drehstühle mit Rückenschale und Synchronautomatik: Sitz- und Rückenneigung passen sich jeder Sitzhaltung des Benutzers selbsttätig an. Beim Zurücklehnen nimmt die stützende Federkraft proportional zu. Der Benutzer kann die Federhärte stufenlos einstellen. Vordere Position durch Tastendruck arretierbar. Stufenlose SitzhöhenEinstellung durch Gasdruckfeder nach DIN 4550.

## Gestell

### Drehstühle

Fünfarmiges Fußkreuz aus Aluminiumdruckguss, beschichtet, poliert oder glanzverchromt. Lastabhängig gebremste Doppelrollen aus schwarzem Polyamid nach DIN EN 12529 als Standardausführung für Teppichböden; mit grauem Laufbelag aus Polyurethan für harte Böden. Rollen auf Wunsch elektrisch leitfähig. Schwenkplatten aus Aluminiumdruckguss, entsprechend dem Fußkreuz farbleich beschichtet, poliert oder glanzverchromt. Mechanikgehäuse aus Stahlblech, schwarz beschichtet.

### Counterstuhl

Fußkreuz aus dem Programm 170 ON, mit zusätzlich höhenstellbarem Fußring, glanzverchromt, mit Klemmschraube zur Fixierung und belastet gebremsten Doppelrollen.

## Sitz

Sitzschale aus schwarzem, zähelastischem Polypropylen. Polster: bezogenes Polyurethan-Formschaumteil. Bezug austauschbar. Polsterboden bei Stoffbezug aus schwarzem Polyamid, bei Lederbezug farbleich aus geprägtem Leder.

## Rückenlehne

### Drehstühle

Rückenschale aus zähelastischem, schwarz durchgefärbtem Polypropylen mit austauschbarem Rückenpolster aus bezogenem Schnittschaumteil, auf Wunsch mit integrierter, einstellbarer Lordosestütze.

## Armlehnen

### Drehstühle

Armlehnen aus schwarzem, glasfaserverstärktem Polyamid. Drehstühle Modell 263/7 auch mit höhenstellbaren Armlehnen aus gleichem Material.

## Normen

Die Modus-Basic-Drehstühle entsprechen der Bürostuhlnorm DIN EN 1335, der ANSI/BIFMA X 5.1 und weiteren internationalen Bürostuhlnormen. Sie erfüllen die Anforderungen für die Klasse B der Bürostuhlnorm DIN EN 1335.



www.tuv.com  
ID 1000000000

Technische Änderungen vorbehalten.

# Modus Small. Programm 27. Technische Einzelheiten.

# Wilkhahn



Design:

Klaus Franck, Werner Sauer und wiege, Fritz Frenkler, Justus Kolberg

## Funktion

Drehstühle mit bespannter Rückenlehne und Synchronautomatik: Sitz und Rückenlehne passen sich jeder Sitzhaltung des Benutzers selbsttätig an. Beim Zurücklehnen nimmt die stützende Federkraft proportional zu. Der Benutzer kann die Federhärte stufenlos einstellen. Vordere Position durch Tastendruck arretierbar. Stufenlose SitzhöhenEinstellung durch Gasdruckfeder nach DIN 4550. Besprechungs- / Besucherstühle, drehbar mit Synchronautomatik, jedoch ohne Arretierung in vorderster Position und ohne stufenlose HöhenEinstellung, alternativ als vierbeinige Ausführung oder Freischwinger, optional stapelbar.

## Gestell

### Drehstühle und Besprechungs-/ Besucherstühle

Fünfarmiges Fußkreuz aus Aluminiumdruckguss, beschichtet, poliert oder glanzverchromt. Lastabhängig gebremste Doppelrollen aus schwarzem Polyamid nach DIN EN 12529 als Standardausführung für Teppichböden; mit grauem Laufbelag aus Polyurethan für harte Böden. Rollen auf Wunsch elektrisch leitfähig. Schwarze Polyamid-Gleiter als Standardausführung für Teppichböden, mit Polyurethan-Gleitern für harte Böden. Schwenkplatten aus Aluminiumdruckguss, entsprechend dem Fußkreuz farbleich beschichtet, poliert oder glanzverchromt. Mechanikgehäuse aus Stahlblech, schwarz beschichtet.

### Counterstuhl

Fußkreuz aus dem Programm 170 ON, mit zusätzlich höhenEinstellbarem Fußring, glanzverchromt, mit Klemmschraube zur Fixierung und belastet gebremsten Doppelrollen.

## Besucherstuhl vierbeinig

Beine aus Aluminiumovalrohr, glanzverchromt, natur eloxiert oder beschichtet. Gleiter aus schwarzem Polyamid als Standardausführung für Teppichböden, aus schwarzem Polyurethan für harte Böden, auf Wunsch mit zusätzlicher Filzeinlage.

## Freischwinger

Gestell aus Stahlrundrohr, glanzverchromt, mattverchromt oder beschichtet, mit Kippschutz, als Standardausführung für Teppichböden; mit zusätzlichen Gleitern für harte Böden, auf Wunsch mit zusätzlicher Filzeinlage. Die stapelbare Ausführung ist grundsätzlich nur glanzverchromt lieferbar.

## Sitz

Sitzschale aus schwarzem, zähelastischem Polypropylen. Polster: bezogenes Polyurethan-Formschaumteil. Bezug austauschbar. Polsterboden bei Stoffbezug aus schwarzem Polyamid, bei Lederbezug farbleich aus geprägtem Leder.

## Rückenlehnen

### Drehstühle und Besprechungs-/ Besucherstühle

Rahmen aus glasfaserverstärktem, schwarzem Polyamid. Auswechselbare Rahmenbespannung aus schwarzem Polyamid-Gewebe, geschlossen oder transparent. Geschlossenes Gewebe vorderseitig wahlweise zusätzlich bezogen und mit Schnittschaum unterlegt. Normal hohe und mittelhohe Rückenlehne mit Griffsicke, bei Stoffbezug mit schwarzem, geprägtem Leder bezogen, bei Lederbezug entsprechend der Lederfarbe. Hohe Rückenlehne mit vorgewölbter Schulterstütze, bei Stoffbezug mit schwarzem, geprägtem Leder bezogen, bei Lederbezug entsprechend der Lederfarbe. Rückenlehnen der Drehstühle 273, 274 und 275 auf Wunsch mit integrierter, einstellbarer Lordosstütze (nicht möglich in der Ausführung mit transparentem Gewebe).

Technische Änderungen vorbehalten.



# Modus Small. Programm 27. Technische Einzelheiten.

# Wilkhahn

## Freischwinger

Rahmen aus Stahlrohr entsprechend dem Gestell glanzverchromt, mattverchromt oder beschichtet. Auswechselbare Rahmenbespannung aus schwarzem Polyamid-Gewebe, geschlossen oder transparent. Geschlossenes Gewebe vorderseitig wahlweise zusätzlich bezogen und mit Schnittschaum unterlegt. Bei Freischwingern 277/7 und 279/7 Griffsichel aus schwarzem Polypropylen, in der Ausführung mit transparentem Gewebe ist die Griffsichel bei Stoff- oder Lederbezug mit schwarzem, geprägtem Leder bezogen, mit bezogenem Rücken ist die Griffsichel bei Stoffbezug mit schwarzem geprägtem Leder bezogen, bei Lederbezug entsprechend der Lederfarbe.

## Armlehnen

### Drehstühle und Besprechungs-/Besucherstühle

Armlehnen aus schwarzem, glasfaserverstärktem Polyamid, auf Wunsch höheneinstellbar.

### Besucherstuhl vierbeinig

Armlehnen aus schwarzem, glasfaserverstärktem Polypropylen.

## Freischwinger

Armlehnenauflagen aus schwarzem Polypropylen oder Buchenschichtholz, natur.

## Normen

Die Modus-Small-Drehstühle und Besucher-/Besprechungsstühle entsprechen der Bürostuhlnorm DIN EN 1335, der ANSI/BIFMA X 5.1 und weiteren internationalen Bürostuhlnormen.

Sie erfüllen die Anforderungen für die Klasse B der Bürostuhlnorm DIN EN 1335.

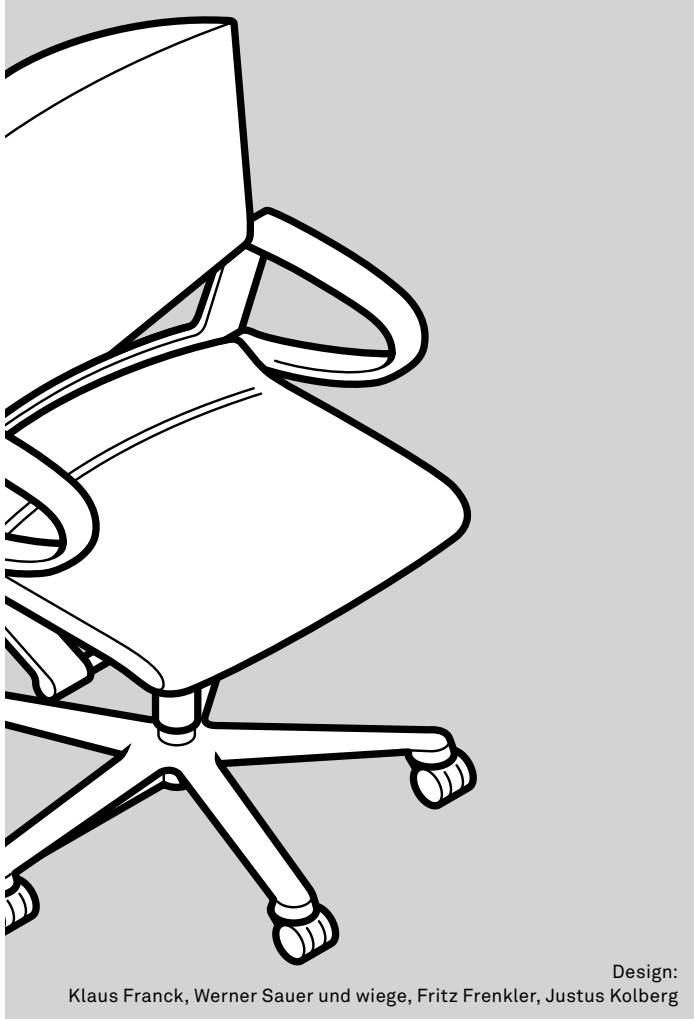
Die Modus-Freischwinger und vierbeinigen Besucherstühle entsprechen der DIN EN 16139-L1 und der ANSI/BIFMA X 5.1.





# Modus Medium. Programm 28. Technische Einzelheiten.

# Wilkhahn



Design:

Klaus Franck, Werner Sauer und wiege, Fritz Frenkler, Justus Kolberg

## Funktion

Drehsessel mit bespannter Rückenlehne und Synchronautomatik: Sitz und Rückenneigung passen sich jeder Sitzhaltung des Benutzers selbsttätig an. Beim Zurücklehnen nimmt die stützende Federkraft proportional zu. Der Benutzer kann die Federhärte stufenlos einstellen. Vordere Position durch Tastendruck arretierbar. Stufenlose Sitzhöhen-einstellung durch Gasdruckfeder nach DIN 4550. Besprechungs-/Besuchersessel, drehbar mit Synchronautomatik und stufenloser Höheneinstellung, wahlweise mit starrem, vierarmigem Sitzträger, alternativ als Freischwinger.

## Gestell

### Drehsessel

Fünfarmiges Fußkreuz aus Aluminiumdruckguss, beschichtet, poliert oder glanzverchromt. Besprechungs-/Besuchersessel mit vierarmigem Fußkreuz aus Aluminiumdruckguss, beschichtet, poliert oder glanzverchromt. Lastabhängig gebremste Doppelrollen aus schwarzem Polyamid nach DIN EN 12529 als Standardausführung für Teppichböden; mit grauem Laufbelag aus Polyurethan für harte Böden. Rollen auf Wunsch elektrisch leitfähig. Schwarze Polyamid-Gleiter als Standardausführung für Teppichböden, mit Polyurethan-Gleitern für harte Böden. Schwenkplatten aus Aluminiumdruckguss, entsprechend dem Fußkreuz farbgleich beschichtet, poliert oder glanzverchromt. Mechanikgehäuse aus Stahlblech, schwarz beschichtet.

## Besprechungs- und Besuchersessel

Modell 281/5 mit vierarmigen Sitzträgern aus Aluminiumdruckguss, entsprechend dem Fußkreuz farbgleich beschichtet, poliert oder glanzverchromt.

### Freischwinger

Gestell aus Stahlrundrohr, glanzverchromt, mattverchromt oder beschichtet, mit Kippschutz, als Standardausführung für Teppichböden; mit zusätzlichen Gleitern für harte Böden, auf Wunsch mit zusätzlicher Filzeinlage.

### Sitz

Sitzschale aus schwarzem, zähelastischem Polypropylen. Polster: bezogenes Polyurethan-Formschaumteil. Bezug austauschbar. Polsterboden bei Stoffbezug aus schwarzem Polyamid bei Lederbezug farbgleich aus geprägtem Leder.

## Rückenlehnen

### Drehsessel und Besuchersessel

Rahmen aus glasfaserverstärktem, schwarzem Polyamid. Auswechselbare Rahmenbespannung aus schwarzem Polyamid-Gewebe, geschlossen oder transparent, bei geschlossener Ausführung mit Unterfütterung. Geschlossenes Gewebe wahlweise vorderseitig zusätzlich bezogen und mit Schnittschaum unterlegt. Normal hohe Rückenlehne mit Griffsichel, bei Stoffbezug mit schwarzem, geprägtem Leder bezogen, bei Lederbezug entsprechend der Lederfarbe. Hohe Rückenlehne mit vorgewölbter Schulterstütze, bei Stoffbezug mit schwarzem, geprägtem Leder bezogen, bei Lederbezug entsprechend der Lederfarbe. Drehsessel auf Wunsch mit höhenstellbarer Lordosstütze.

Technische Änderungen vorbehalten.

# Modus Medium. Programm 28. Technische Einzelheiten.

# Wilkhahn

## Freischwinger

Rahmen aus Stahlrohr entsprechend dem Gestell glanzverchromt, mattverchromt oder beschichtet. Auswechselbare Rahmenbespannung aus schwarzem Polyamid-Gewebe, geschlossenes Gewebe wahlweise vorderseitig zusätzlich bezogen und mit Schnittschaum unterlegt. Griffsichel bei Stoffbezug mit schwarzem, geprägtem Leder bezogen, bei Lederbezug entsprechend der Lederfarbe.

## Armlehnen

### Drehsessel und Besuchersessel

Armlehnen aus schwarzem, glasfaserverstärktem, feingenarbttem Polyamid. Auf Wunsch mit schwarzer, geprägter Lederauflage, bei Lederbezug entsprechend der Lederfarbe. Optional Armlehnen aus Aluminiumdruckguss, poliert oder glanzverchromt, bei Stoffbezug mit schwarzer Lederauflage, bei Lederbezug entsprechend der Lederfarbe.

### Freischwinger

Armlehnenauflagen aus Buchenschichtholz, natur, wahlweise aus Polypropylen mit schwarzer, geprägter Lederauflage, bei Lederbezug entsprechend der Lederfarbe.

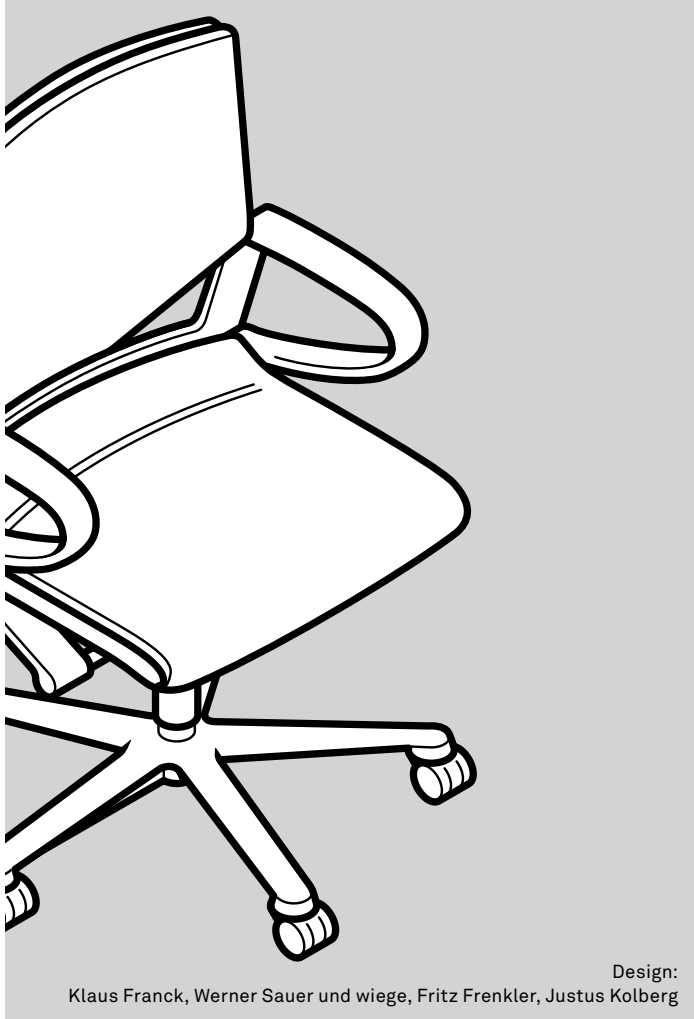
## Normen

Die Modus-Medium-Drehsessel und Besprechungs-/Besuchersessel entsprechen der Bürostuhlnorm DIN EN 1335, der ANSI/BIFMA X 5.1 und weiteren internationalen Bürostuhlnormen. Sie erfüllen die Anforderungen für die Klasse C der Bürostuhlnorm DIN EN 1335. Die Modus-Freischwinger entsprechen der DIN EN 16139-L1 und der ANSI/BIFMA X 5.1.



# Modus Executive. Programm 28. Technische Einzelheiten.

# Wilkhahn



Design:

Klaus Franck, Werner Sauer und wiege, Fritz Frenkler, Justus Kolberg

## Funktion

Drehsessel mit bespannter, luxuriös gepolsterter Rückenlehne und Synchronautomatik: Sitz- und Rückenneigung passen sich jeder Sitzhaltung des Benutzers selbsttätig an. Beim Zurücklehnen nimmt die stützende Federkraft proportional zu. Der Benutzer kann die Federhärte stufenlos einstellen. Vordere Position durch Tastendruck arretierbar. Stufenlose SitzhöhenEinstellung durch Gasdruckfeder nach DIN 4550. Besprechungs-/Besuchersessel, drehbar mit Synchronautomatik und stufenloser Höheneinstellung, wahlweise mit starrem, vierarmigem Sitzträger, alternativ als Freischwinger.

## Gestell

### Drehsessel

Fünfarmiges Fußkreuz aus Aluminiumdruckguss, poliert oder glanzverchromt. Besprechungs-/Besuchersessel mit vierarmigem Fußkreuz aus Aluminiumdruckguss, poliert oder glanzverchromt. Lastabhängig gebremste Doppelrollen aus schwarzem Polyamid nach DIN EN 12529 als Standardausführung für Teppichböden; mit grauem Laufbelag aus Polyurethan für harte Böden. Rollen auf Wunsch elektrisch leitfähig. Schwarze Polyamid-Gleiter als Standardausführung für Teppichböden, mit Polyurethan-Gleitern für harte Böden. Schwenkplatten aus Aluminiumdruckguss, entsprechend dem Fußkreuz poliert oder glanzverchromt. Mechanikgehäuse aus Stahlblech, schwarz beschichtet. Besprechungs-/Besuchersessel Modell 281/91 mit vierarmigen Sitzträgern aus Aluminiumdruckguss, entsprechend dem Fußkreuz poliert oder glanzverchromt.

## Freischwinger

Gestell aus Stahlrundrohr, glanz- oder mattverchromt mit Kippenschutz, als Standardausführung für Teppichböden; mit zusätzlichen Gleitern für harte Böden, auf Wunsch mit zusätzlicher Filzeinlage.

### Sitz

Sitzschale aus schwarzem, zähelastischem Polypropylen. Polster: bezogenes Polyurethan-Formschaumteil. Bezug austauschbar. Polsterboden aus geprägtem Leder, entsprechend der Lederfarbe.

## Rückenlehnen

### Drehsessel und Besuchersessel

Rahmen aus glasfaserverstärktem, schwarzem Polyamid. Auswechselbare Rahmenbespannung aus schwarzem Polyamid-Gewebe, Sitz und Rückenlehne mit lederbezogenen Flachkissen. Auf Wunsch mit rückseitig bezogenem Spannteil. Normal hohe Rückenlehne mit geradem Abschluss. Hohe Rückenlehne mit vorgewölbter Schulterstütze, mit lederbezogenem Flachkissen.

### Freischwinger

Rahmen aus Stahlrohr entsprechend dem Gestell glanzverchromt oder mattverchromt. Auswechselbare Rahmenbespannung aus schwarzem Polyamid-Gewebe, Sitz und Rückenlehne mit lederbezogenem Flachkissen. Auf Wunsch mit rückseitig bezogenem Spannteil. Rückenlehne mit geradem Abschluss.

Technische Änderungen vorbehalten.

# Modus Executive. Programm 28. Technische Einzelheiten.

# Wilkhahn

## Armlehnen

### Drehsessel

Armlehnen aus schwarzem, glasfaserverstärktem, feingenarbttem Polyamid, mit zusätzlicher, geprägter Lederauflage, entsprechend der Lederfarbe. Optional Armlehnen aus Aluminiumdruckguss, Aluminium poliert oder glanzverchromt mit Lederauflage und abgesteppter Naht, entsprechend der Lederfarbe.

### Besprechungs-/Besuchersessel

Armlehnen aus Aluminiumdruckguss, Aluminium poliert oder glanzverchromt, mit Lederauflage und abgesteppter Naht, entsprechend der Lederfarbe.

### Freischwinger

Armlehnenauflagen lederbezogen, entsprechend der Lederfarbe.

## Normen

Die Modus-Executive-Drehsessel entsprechen der Bürostuhlnorm DIN EN 1335, der ANSI/BIFMA X 5.1 und weiteren internationalen Bürostuhlnormen.

Sie erfüllen die Anforderungen für die Klasse C der Bürostuhlnorm DIN EN 1335.

Die Modus-Executive-Freischwinger entsprechen der DIN EN 16139 - L1 und der ANSI/BIFMA X 5.1.



www.tuv.com  
ID 1000000000





# Modus. Programm 26/27/28. Produktvarianten.

# Wilkhahn



**263/7 Basic**  
Drehstuhl  
Normal hoher Rücken



**275/7 Small**  
Drehstuhl  
Mittelhoher Rücken



**274/7 Small**  
Drehstuhl  
Hoher Rücken



**277/7 Small**  
Freischwinger  
Normal hoher Rücken



**273/1 Small**  
Counterstuhl  
Normal hoher Rücken



**281/5 Medium**  
Besprechungs-/Besuchersessel  
Normal hoher Rücken



**283/81 Executive**  
Drehsessel  
Normal hoher Rücken



**284/81 Executive**  
Drehsessel  
Hoher Rücken

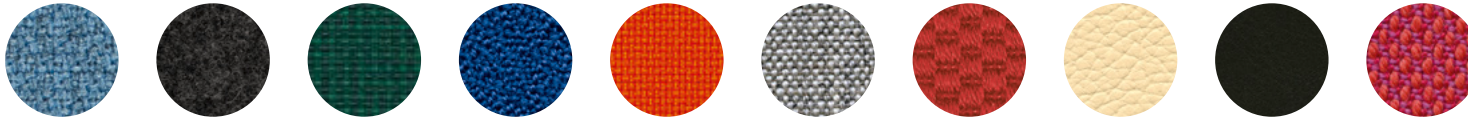


**287/81 Executive**  
Freischwinger  
Normal hoher Rücken

# Modus. Programm 26/27/28. Polstervarianten / Gestellausführungen.

# Wilkhahn

## Bezugsmaterialien (nicht alle Bezugsmaterialien gelten für alle Varianten)



54 Pitch | 60 Blend | 62 Bond | 63 Auris | 66 Lona | 68 Kvadrat Remix 2 | 69 Granit | 74 Leder | 87 Leder | 91 Kvadrat Steelcut Trio 3  
Alle Bezugsmaterialien und weitere Farben finden Sie in unserem Mediacenter. Modus Executive nur in Leder verfügbar

## Gestelloberflächen, Fußkreuze und Schwenkarme

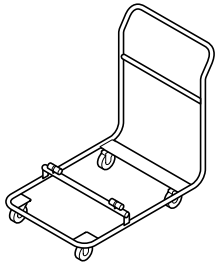


Aluminium glanzverchromt oder poliert, schwarz oder silberseidenmatt beschichtet, Freischwinger statt poliert matt verchromt

# Modus Small. Programm 27. Zubehör und Sonstiges.

**Wilkhahn**

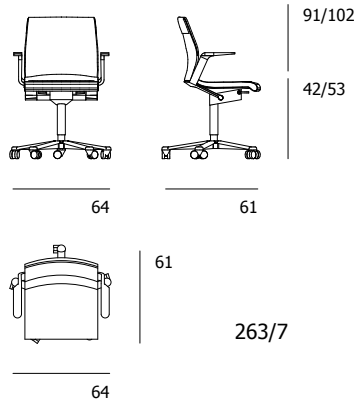
**277** Transportwagen  
(für 6 stapelbare Freischwinger)



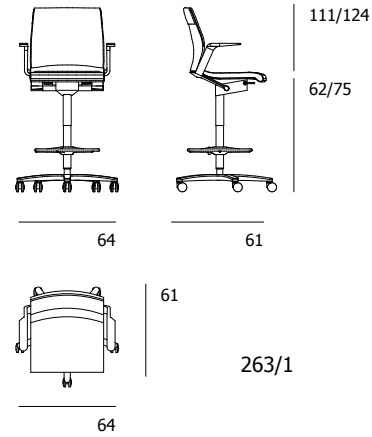
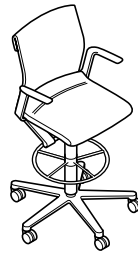
# Modus Basic. Programm 26. Modelle und Maße.

# Wilkhahn

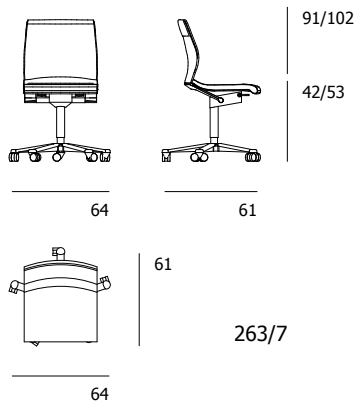
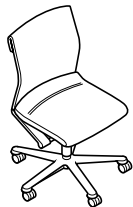
**263/7**  
Drehstuhl



**263/1**  
Counterstuhl



**263/7**  
ohne Armlehnen

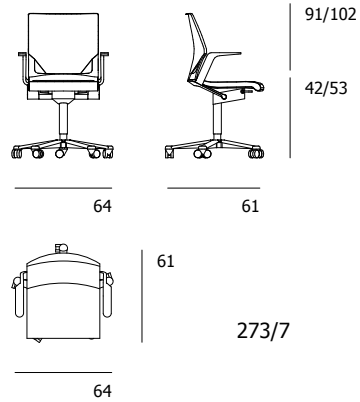




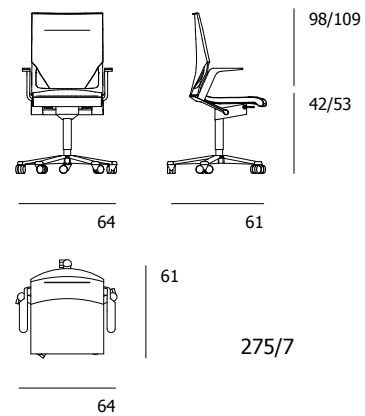
# Modus Small. Programm 27. Modelle und Maße.

# Wilkhahn

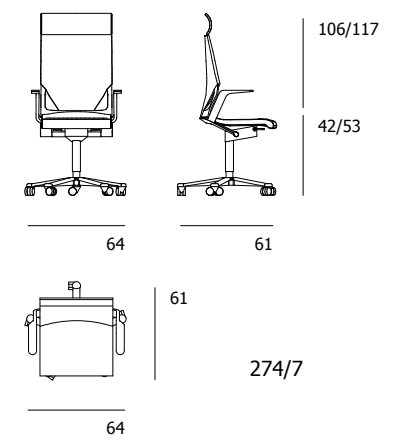
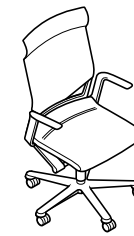
**273/7**  
Drehstuhl



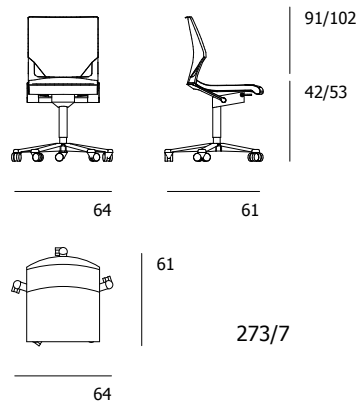
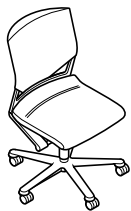
**275/7**  
Drehstuhl



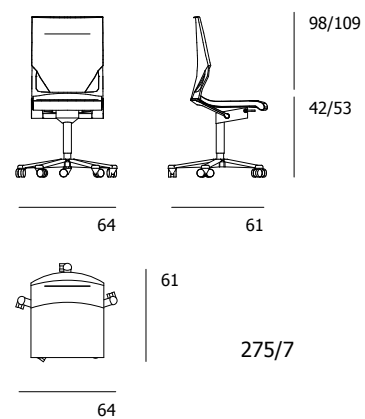
**274/7**  
Drehstuhl



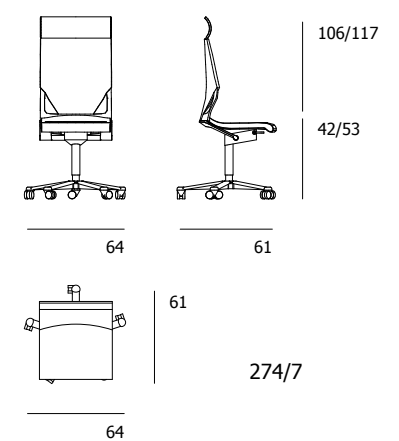
**273/7**  
ohne Armlehnen



**275/7**  
ohne Armlehnen



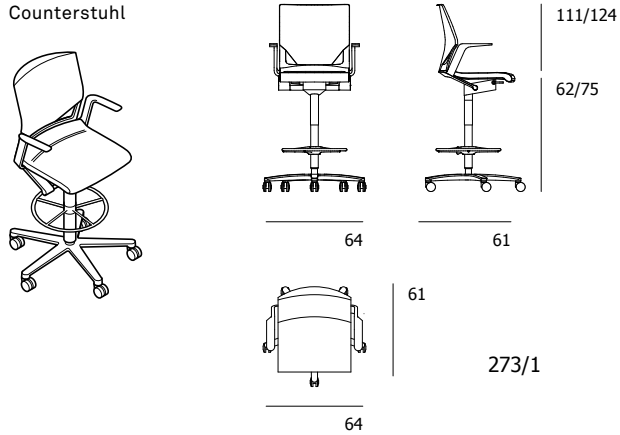
**274/7**  
ohne Armlehnen



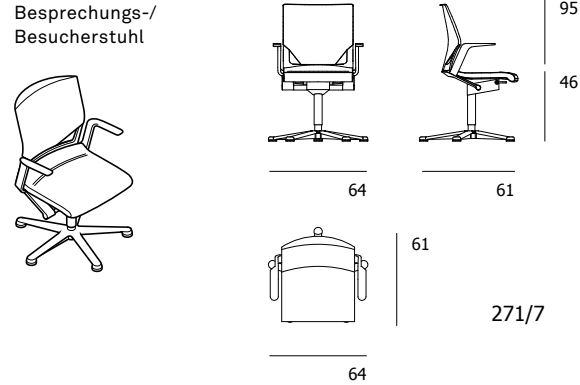
# Modus Small. Programm 27. Modelle und Maße.

**Wilkhahn**

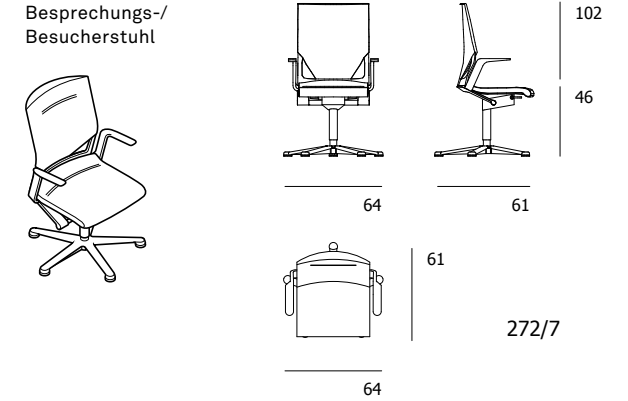
**273/1**  
Counterstuhl



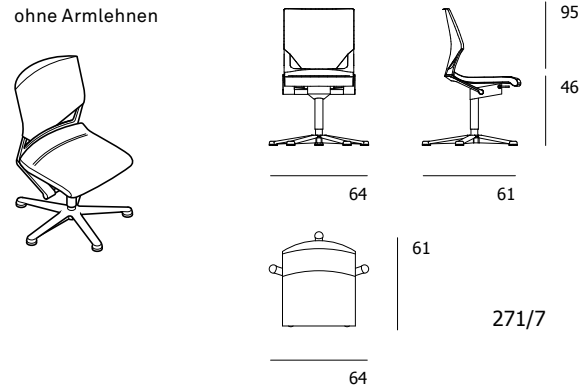
**271/7**  
Besprechungs-/  
Besucherstuhl



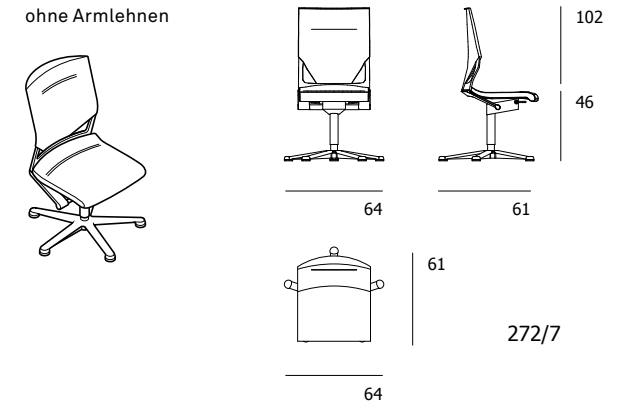
**272/7**  
Besprechungs-/  
Besucherstuhl



**271/7**  
ohne Armlehnen



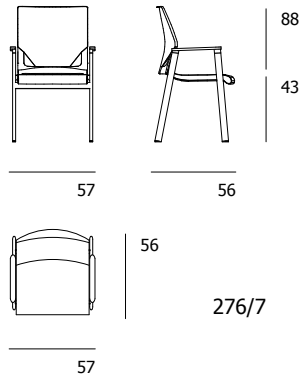
**272/7**  
ohne Armlehnen



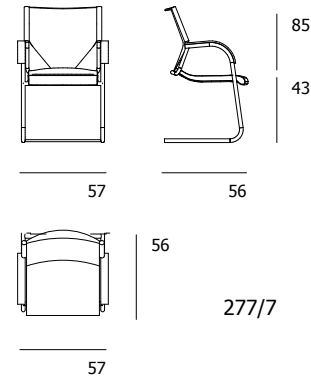
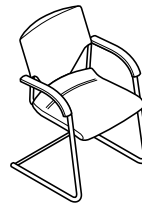
# Modus Small. Programm 27. Modelle und Maße.

## Wilkhahn

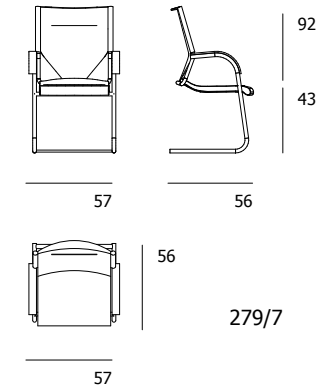
**276/7**  
Besprechungs-/  
Besucherstuhl



**277/7**  
Freischwinger



**279/7**  
Freischwinger

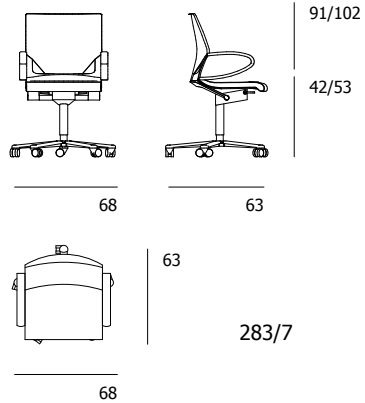
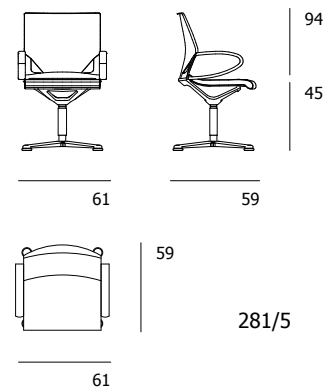


# Modus Medium. Programm 28. Modelle und Maße.

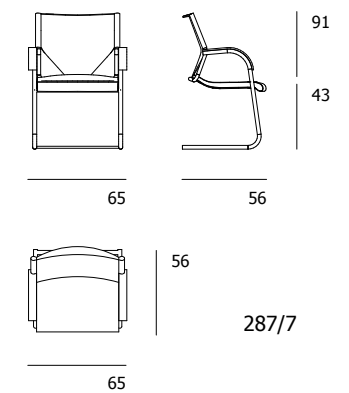
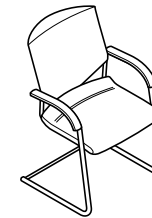
# Wilkhahn

**283/7**

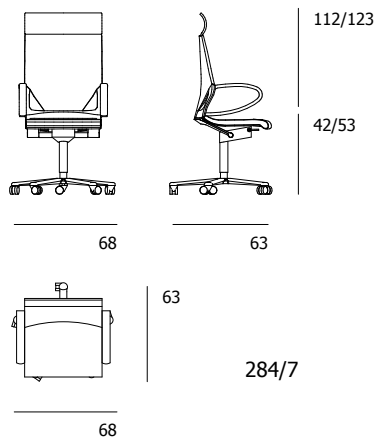
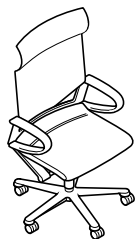
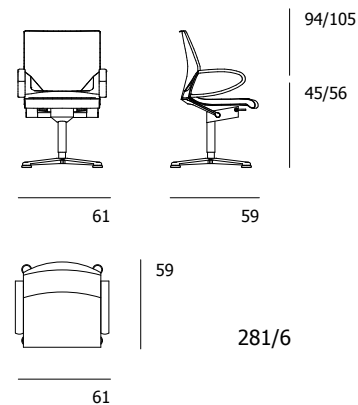
Drehsessel

**281/5**Besprechungs-/  
Besuchersessel**287/7**

Freischwinger

**284/7**

Drehsessel

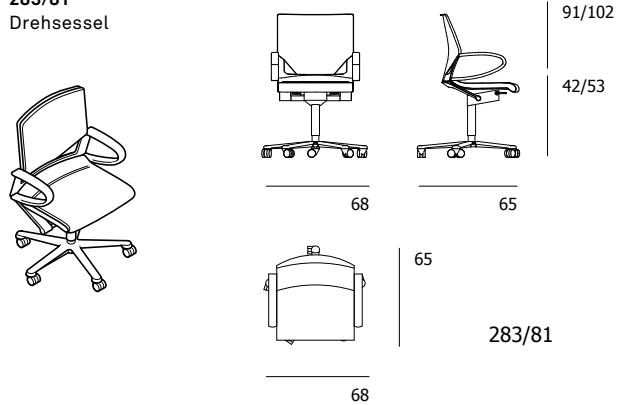
**281/6**Besprechungs-/  
Besuchersessel



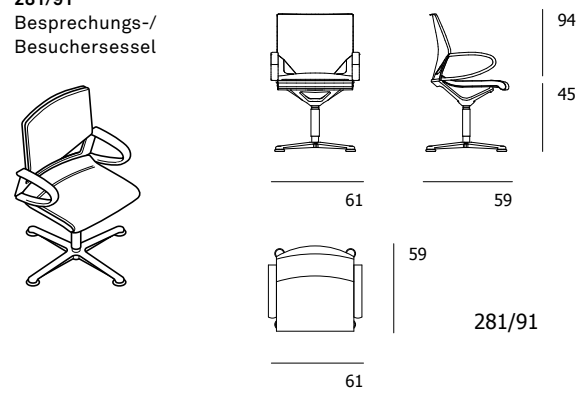
# Modus Executive. Programm 28. Modelle und Maße.

**Wilkhahn**

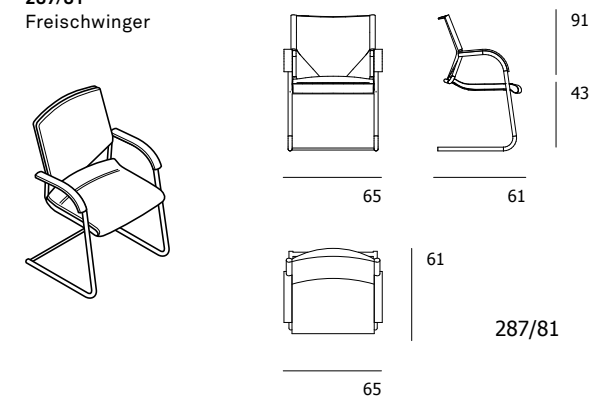
**283/81**  
Drehsessel



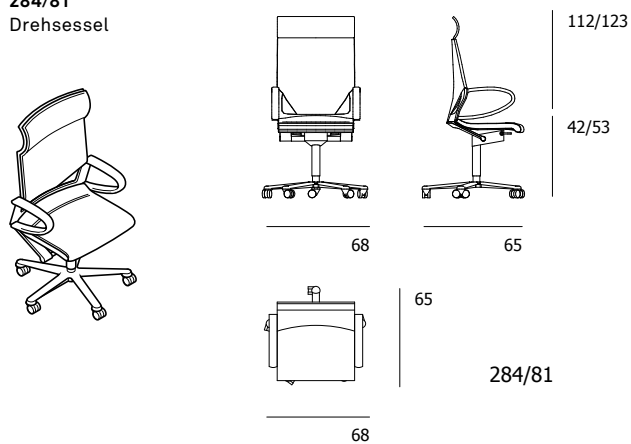
**281/91**  
Besprechungs-/  
Besuchersessel



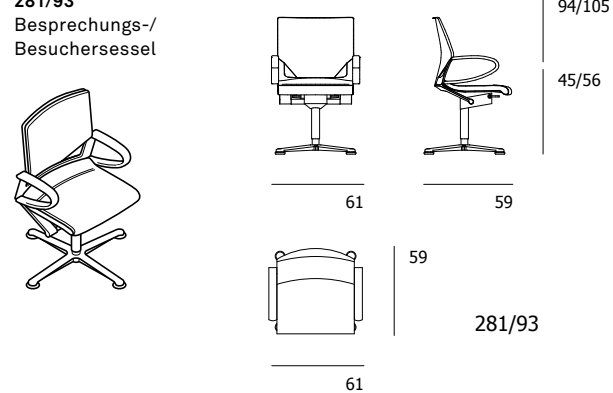
**287/81**  
Freischwinger



**284/81**  
Drehsessel



**281/93**  
Besprechungs-/  
Besuchersessel



# Modus. Programm 26/27/28. Auszeichnungen / Normen / Zertifikate.

# Wilkhahn

## Auszeichnungen



Design Preis Schweiz  
Prix Design Suisse  
Design Prize Switzerland



Nicht alle Awards sind für alle Varianten zutreffend.

## Zertifikate Produkt / Normen Produkt



DIN EN 1335 ANSI/BIFMA X 5.1 DIN EN 16139-L1

Nicht alle Zertifikate / Normen sind für alle Varianten zutreffend.

## Zertifikate Unternehmen, Mitgliedschaften



## Umwelt und Produkt – Modus Small und Modus Executive

### Eco-Design: Verbindung von Kontinuität und Wechsel

Die Sehnsucht nach Kontinuität auf der einen und nach Wechsel und Veränderung auf der anderen Seite ist so alt wie die Menschheit. Modus wurde deshalb von vorneherein als modulares Produktkonzept entwickelt, das die zeitlich nahezu unbegrenzte Weiterverwendung aller hochwertigen, technischen Bauteile mit einem einfachen Wechsel der Bezüge von Sitz- und Rückenlehne verbindet.

- Die Gestelle und die modellierten Schwenkplatten aus Aluminium-Druckguss, die Sitzschale aus flexiblem, durchgefärbtem Polypropylen mit klebefrei eingelegtem Sitzpolster aus FCKW-frei geschäumtem Polyurethan, der Rückenrahmen sowie die Armlehnen aus bruchfestem, glasfaser-verstärktem Polyamid und die kompakte, servicefreundliche Torsionsmechanik aus Hochleistungsstahl und Stahlguss sind auf maximale Lebensdauer ausgelegt. Alle Metallteile und die Sitzschale lassen sich 100 Prozent recyceln.
- Mit dem Lösen von jeweils nur vier Schrauben lassen sich Rückenrahmen und Sitz demontieren und neu beziehen, wenn Verschleißspuren sichtbar werden oder der Wunsch nach einem neuen Look besteht. Die innovative Polstertechnik garantiert eine formschlüssige Verbindung der präzise genähten Bezüge mit dem Polsterkörper und der Sitzschale, ohne dass Bauteile verklebt werden müssen.
- Zahlreiche Kunden in aller Welt nutzen inzwischen den Wilkhahn-Service, um „ihren“ Modus nach vielen Jahren intensiver Nutzung einfach wieder neu „anziehen“ zu lassen, anstatt komplette Baugruppen oder gar den ganzen Bürostuhl austauschen zu müssen! Das verbindet Kontinuität und Wandel ebenso wie Ökonomie und Ökologie.

Neben dem reduzierten Materialeinsatz, den gekennzeichneten, weitestgehend sortenreinen Materialien und der einfachen Demontierbarkeit macht diese Verbindung Modus auch unter ökologischen Gesichtspunkten zur ersten Wahl bei hochwertigen, erstklassigen Bürostühlen.