


arrive

COLLECTIONEN FÜR DEN EMPFANG



wernerworks



Ankommen ist sinnlich. Jedes Unternehmen hat einen Eingang. Dort fängt für den Besucher alles an. Meistens treffen dort Menschen auf andere Menschen. Es ist kein Zufall, wie sich Menschen verhalten, die ankommen. Ihre Sinne haben viele Eindrücke transportiert, von der Umgebung und von den Menschen, die bereits dort sind.

Ankommen ist ein sozialer Vorgang. Der Empfang ist ein Ort der Begegnung und des ersten Eindrucks. Er kann Unsicherheit auslösen, Vertrautheit oder Neugier. Mangelnde Gastfreundlichkeit und lange Wartezeiten können später nur mühsam, wenn überhaupt, ausgeglichen werden.

Ankommen ist eine Frage der Raumatmosphäre. Dabei spielen neben der Auswahl von Materialien und Farben für die Innenraumgestaltung auch die Form und Anordnung der Empfangstheke eine wesentliche Rolle. Sie kann Barriere sein, Wegweiser oder Begleiter. Der Eingangsbereich kann einladen oder erschrecken, den Start erleichtern oder das Ankommen erschweren.

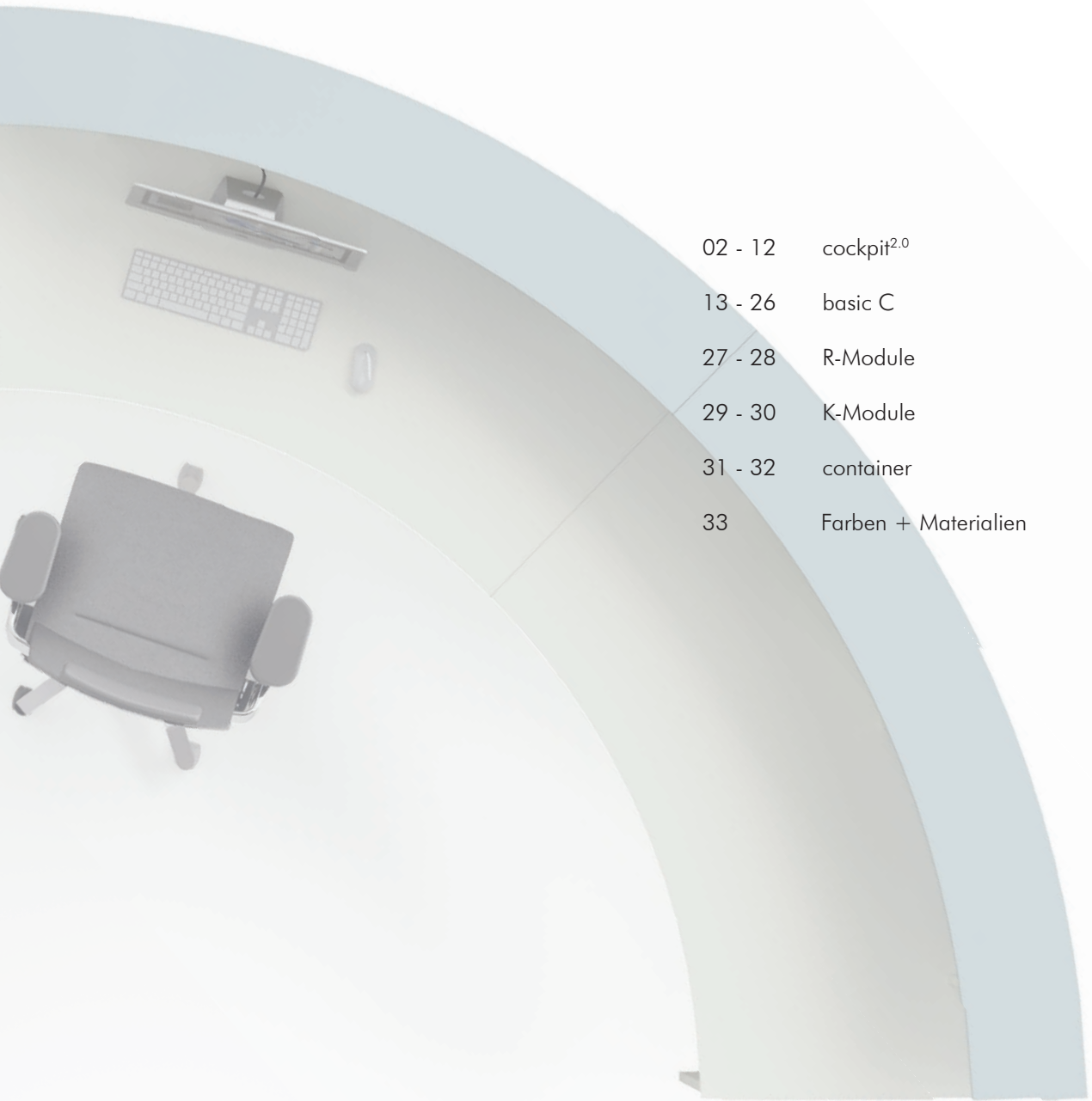
Die Kultur eines Unternehmens offenbart sich unmittelbar beim Öffnen der Eingangstür.

Arriving is a sensual experience. Every company has an entrance, and this is where visitors gain their first impression. Normally the entrance area is also where people meet people. The way people behave when they arrive is not a matter of chance. Their senses have already conveyed a host of impressions, of the environment and of the people who are already there.

Arriving is a social event. The reception area is a place to meet and where first impressions are made. It can trigger feelings of uncertainty, familiarity or curiosity. A lack of hospitality and long waiting times can only be compensated for with difficulty - if at all.

Arriving is a question of the atmosphere of the room. The choice of materials and colours for the interior design as well as the form and positioning of the reception desk play a major role. It can be a barrier, a signpost or an escort. The entrance area can be inviting or alarming, make the first few moments easier or make arriving more difficult.

The culture of a company is already revealed when the entrance door is opened.



02 - 12	cockpit ^{2.0}
13 - 26	basic C
27 - 28	R-Module
29 - 30	K-Module
31 - 32	container
33	Farben + Materialien

WILLKOMMEN WELCOME



Das Cockpit ist die Schaltzentrale im Flugzeug, wie der Empfang im Unternehmen. Hier werden Besucher empfangen, erste Informationen vermittelt und interne Prozesse gesteuert.

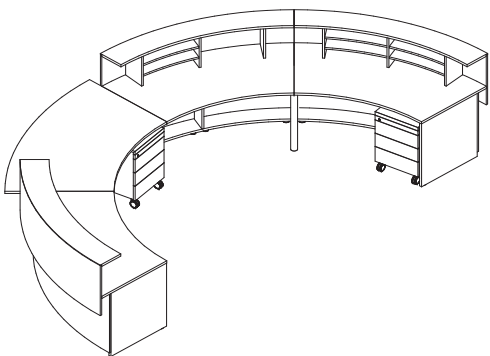
Mit cockpit^{2.0} hat werner works ein modulares System entwickelt, das zeitgemäße Lösungen für Empfangseinrichtungen bietet. cockpit^{2.0} erfüllt alle Kriterien eines funktionalen Arbeitsplatzes und vermittelt darüber hinaus einen hochwertigen und ästhetischen Gesamteindruck. Die Rundthekelemente mit durchgehenden, gebogenen Fronten und klarer Linienführung wirken wie eine Maßanfertigung. Dennoch sind alle Möbelemente aus dem Systembaukasten verfügbar.

The cockpit is the control centre of a plane - as is the reception area of a company. This is where visitors are welcomed, initial information is conveyed and internal processes controlled.

With cockpit^{2.0}, werner works has developed a modular system that offers contemporary solutions for reception areas. cockpit^{2.0} fulfils all the criteria of a functional workplace and in addition makes a high-quality and aesthetic overall impression. The round desk elements with solid, curved fronts and clear lines look like a tailored solution. However, all furniture elements are available from the modular system range.



c
o
c
k
p
i
t 2.0





Bei dem montagefreundlichen System cockpit^{2.0} werden die einzelnen, vorgefertigten Thekenelemente inklusive Verblendung vor Ort zu einer Einheit verbunden. Die Rundthekenelemente ergeben in Reihe addiert Kreisbogensegmente, die partiell mit additiven Counteraufsätzen ergänzt werden können. So kann je nach Kundenanforderung der Tresen in Teilbereichen auch in niedriger Höhe mit größerer Tiefe ausgeführt werden, z.B. für eine sitzende Beratung oder für Rollstuhlfahrer.

Der Counter ist auf der Nutzerseite individuell organisierbar und bietet ausreichend Platz für benötigte Dokumente und Büroutensilien – und das außerhalb des unmittelbaren Sichtbereiches der Besucher.

Der konstruktive Unterbau der Thekenelemente hat im Unterboden runde Kabelauslässe. Von hier aus erfolgt die senkrechte Kabelführung entlang der Unterkonstruktion in die waagerechten Kabelhalter. Kabeldurchlässe in der Tischplatte sorgen an gewünschter Stelle für die notwendige Stromzufuhr. Optional ist eine Kabelkette für die senkrechte Elektrifizierung an beliebiger Stelle unterhalb der Tischplatte montierbar. Auf Kundenwunsch kann der cockpit^{2.0} – Empfangstresen auch unterhalb des Counters oder im Sockelbereich beleuchtet werden.

With the easy-assembly cockpit^{2.0} system, the individual, pre-fabricated desk elements are connected with the panelling at the site to create one coherent unit. When put together in a row, the curved desk elements create circular arc segments, some of which can be supplemented with added top-mounted counter elements. Therefore some desk sections can be lower but deeper, for example for seated consultations, depending on customer requirements.

On the user side the counter can be organised individually and provides sufficient space for all required documents and office utensils – all away from the direct vision of visitors.

The lower construction of the desk elements includes round cable outlets at the base. From here cables are routed vertically along the base construction into the horizontal cable holders. Cable grommets in the table top ensure that power is supplied where needed. An optional cable chain for vertical power supply can be mounted at any point below the table top.

Depending on customer requirements, the cockpit^{2.0} reception desk can also be equipped with lighting below the counter or in the plinth area.



Counter, Innenorganisation
Counter, interior organisation



Counter mit optionaler Beleuchtung
Counter with optional lighting



Sockel, graphit mit optionaler Beleuchtung
Plinth, graphite with optional lighting

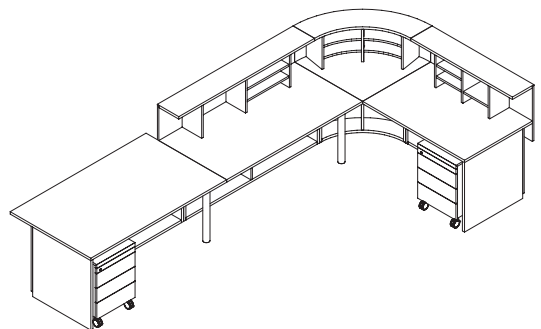


senkrechte Elektrifizierung: Kabeldurchlass, Kabelkette
Vertical power supply: cable grommet, cable chain



waagerechte Elektrifizierung: Kabelhalter
Horizontal power supply: cable holders

c
o
c
k
p
i
† 2.0



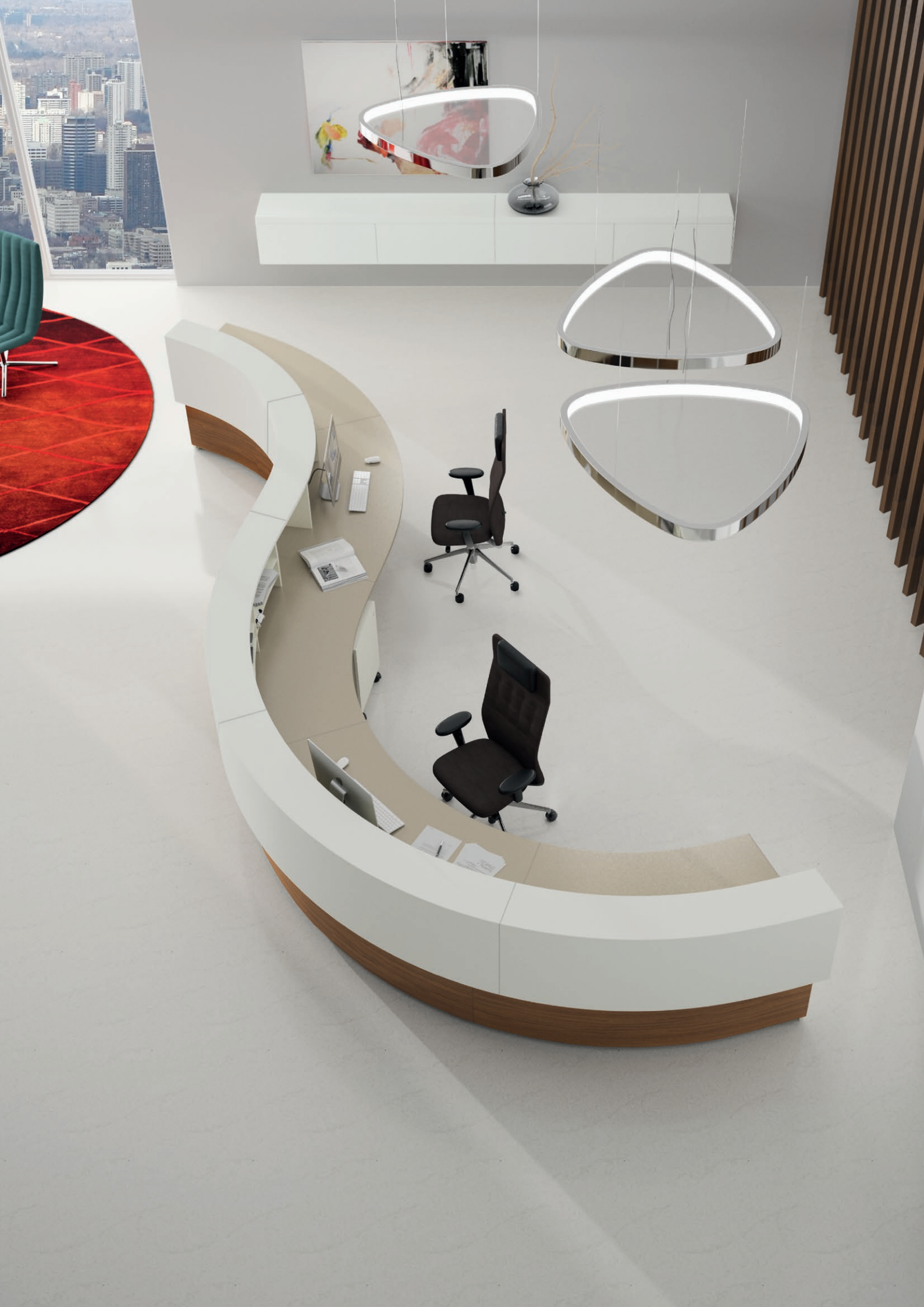


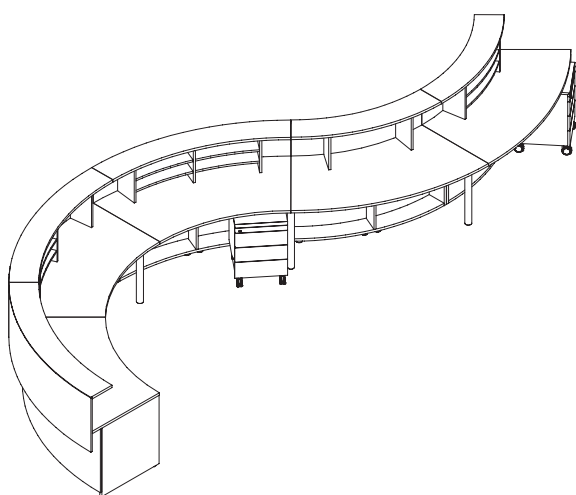
Neben den gerundeten Elementen bietet der cockpit^{2.0} – Baukasten auch gerade Thekenelemente und Viertelkreis-segmente. Damit lassen sich eine Vielzahl von individuellen Empfangslösungen für unterschiedliche Raumsituationen und Arbeitsplatzanforderungen gestalten.

Sitzbänke der Produktreihe K-Modul und Sideboards aus dem Schranksortiment basic S ergänzen das Spektrum der Empfangseinrichtungen von werner works.

In addition to the curved elements, the modular cockpit^{2.0} range also features desk elements and quadrant segments. These can be used to create a number of individual reception solutions for different room configurations and workplace requirements.

The werner works product portfolio for reception areas is rounded off with seating benches of the K-Module range and sideboards from the basic S cabinet range.



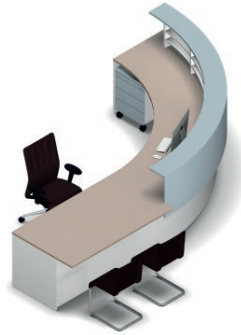


Konkav und konvex geformte Rundthekenelemente ermöglichen auch wellenförmige Empfangsanlagen. Dabei sorgt die durchgehende Verblendung für ein hochwertiges und repräsentatives Erscheinungsbild. Im Stoß werden die einzelnen Elemente durch eine markante 2 mm – Fuge getrennt. Die Frontblenden sind Formholzteile und werden in einer Vakuumpresse in eigener Produktion auf Maß gefertigt.

Neben einer großen Anzahl von Dekoren kann der Kunde die einzelnen Thekenelemente auch in Furnier oder Mattlack wählen. Dabei kann der Counter farbgleich zur Frontblende oder auch in einem anderen Material ausgeführt werden.

Concave and convex curved counter elements also enable the creation of wave-shaped reception systems. The solid panelling creates a high-quality, sophisticated look. The elements are separated at the connection point by a stylish 2 mm joint. The front panels are shaped wooden sections produced to customer specifications in a vacuum press at the company's own facilities.

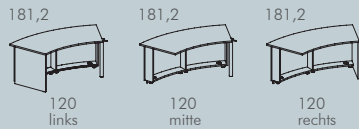
In addition to a large number of decor options, customers can also select a veneer or matt lacquer finish for the individual desk elements. The counter can also be supplied in the same colour as the front panel or also a different material.



SORTIMENT RANGE

Thekenelemente, Arbeitsplattentiefe 80 cm

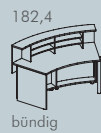
Thekenelemente rund, innen



Counter



Counter



Thekenelemente rund, außen



Thekenelemente gerade



Ecke 90°



Counterhöhe 36 cm
Gesamthöhe 110 cm

Thekenelemente, Arbeitsplattentiefe 95 cm

Thekenelemente rund, innen



Thekenelemente rund, außen



Thekenelemente gerade



Ecke 90°



Zur Standsicherheit sind gerade Thekenelemente immer in Verbindung mit runden Elementen zu planen oder an einem Standcontainer zu befestigen.

Die Thekenelemente von cockpit^{2.0} sind in einer Arbeitsplattentiefe von 80 und 95 cm verfügbar. Die Thekenanlagen werden seitlich mit einer Wange abgeschlossen. Unter der Stoßfuge der verketteten Elemente wird ein Stützfuß montiert. Die Counterelemente können partiell adaptiert werden. Dazu wird der Counter lösbar mit der Tischplatte verklemt und ist nachträglich verschiebbar. Für eine durchgehende Counterverblendung sind die Elemente in Tischplattenbreite erhältlich. Eine transparentere Lösung bietet der beidseitig 15 cm eingerückte Counter.

The cockpit^{2.0} desk elements are available with a worktop depth of 80 and 95 cm. The desk systems are finished with a side element at the ends. A supporting foot is mounted below the joint of the linked elements.

The counter elements can be partially adapted. To this purpose the counter is clamped to the table top with a detachable connection and can be subsequently adjusted by sliding. The elements are available in the table top widths for end-to-end counter panelling. The counter with a 15 cm inset on each side offers a more transparent solution.



Counter mit 0,2 cm Stoßfuge
Counter with 0.2 cm joint

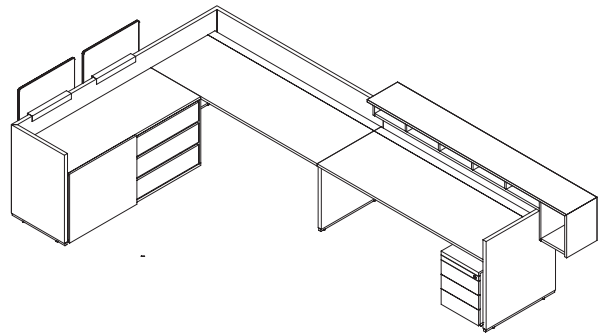


Counter mit 30 cm Abstand
Counter with 30 cm space



Counter partiell eingesetzt
Counter with partial recess

b
a
s
i
c
C





basic C – mit klarer Formensprache, geradlinigem Design und zeitgemäßen Materialien vermittelt diese Empfangstheke einen hochwertigen Gesamteindruck, der man den modularen Systemgedanken nicht ansieht.

Die hohe Variabilität ist eine der Stärken der basic C Empfangstheke. Eine einfache und effektive Verbindung der Wangenelemente ermöglicht lineare, abgewinkelte oder sogar stapelbare Lösungen. In Verbindung mit den Counteraufsätzen in unterschiedlichen Formaten, z. B. betont längliche Quader mit seitlichem Überstand, bieten sich viele Gestaltungsmöglichkeiten aus dem Sortiment.

Das Regalsystem der Produktlinie basic S mit der verschiebbaren Brücke als Kurzzeitleseplatz ist eine sinnvolle Ergänzung der Empfangseinrichtung.

basic C – with clear styling, a streamlined design and contemporary materials this reception desk makes a high-quality overall impression that does not give away its modular system roots.

The high degree of variability is one of the strengths of the basic C reception desk. Simple and effective connection of the side sections permits linear, angled or even stackable solutions. Combined with the top-mounted counter elements with different formats, for example accentuated long cubes with protruding sides, the range offers versatile design options.

The shelf system of the basic S product range with the sliding bridge as a short-term reading area is a useful supplement to the reception fittings.



SICHTBLENDEN SCREENS

Eckige Sichtblenden in Dekor, Furnier oder Lack und stoffbespannte, abgerundete Sichtblenden können frei auf den Wangen positioniert werden. Die verschiebbaren Blenden schirmen den Bildschirm von hinten ab und können als Gestaltungselemente farbliche Akzente setzen.

Square modesty panels with a decor, veneer or lacquer finish and fabric-covered, curved modesty panels can be freely positioned on the side elements. The different panels cover the computer screen from the rear and can also be used as a design element in different colours.

Countermaße



B 67 cm, H 62 cm, T 36,5 cm



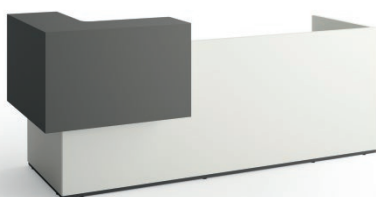
B 67 cm, H 95 cm, T 36,5 cm



B 134 cm, H 62 cm, T 36,5 cm



B 120-240 cm, H 45 cm, T 36,5 cm
seitlicher Überstand 35 cm



B/T 98,8 cm, H 62 cm, T 36,5 cm

COUNTER

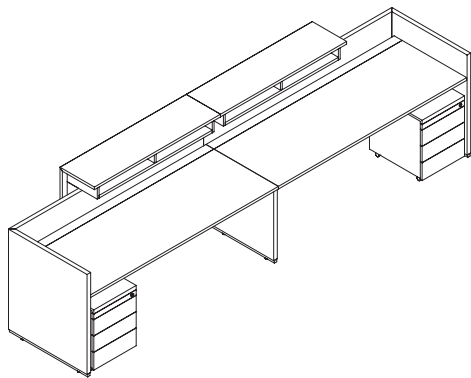


Die Wangenkonstruktion von basic C bildet den äußeren Rahmen für die Arbeitsplatzkonfiguration. Ob 90° oder linear, der Nutzer kann seine individuelle Theke aus dem Baukastensystem zusammenstellen. Ein Schrankanbau in Tischhöhe optimiert die Arbeitsplatzorganisation und bietet zugleich Ablagefläche für technische Geräte.

Counter in verschiedenen Formaten und Materialien dienen als Anlaufpunkt und sind gleichzeitig ein wichtiges Element zur Gestaltung der Thekenanlage. Sie werden werkzeuglos aufgesetzt und sind einfach verschiebbar. Die Counterelemente können auf der Nutzerseite mit unterschiedlich großen Fächern organisiert werden.

The side element design of the basic C forms the external frame for the workplace configuration. Users can create their own, individual desk with a 90 degree or linear configuration with the modular system. An add-on, table-height cabinet optimises workplace organisation and also offers additional table space for technical equipment.

Counters in different formats and materials serve as an initial contact point and at the same time are an important element for design of the desk system. They are fitted without requiring tools and can be easily moved. The counter elements can be organised on the user side with compartments of different sizes.



Die Wangenstruktur der basic C Theke ist in Unidekor weiß, premiumweiß und in basaltgrau erhältlich. In Kombination mit einem zweiteiligen Counter in der Gesamtbreite von 268 cm in Eiche Furnier, weißpigmentiert, wirkt diese Empfangsanlage klassisch und zeitlos. Die wandhängenden Lowboards der Produktlinie basic^{cap} runden die hochwertige Einrichtung ab.

Aus dem gleichen 38 mm Basismaterial wie die Wangen der Thekenanlage sind auch die Wartemöbel „K-Module Sit und Stand“ gefertigt. Die gleiche Formensprache und das identische Farbspektrum der Kommunikationsbrücken sind ein Garant für ein durchgehend einheitliches Erscheinungsbild. Im angrenzenden Meetingbereich sorgt eine Pantryküche im Schwebetürenschränk der Produktreihe basic S von werner works für eine Bewirtungsmöglichkeit in unmittelbarer Nähe des Empfangs.

The side element structure of the basic C desk is available in monochrome white, premium white and basalt grey. Combined with a two-section counter with an overall width of 268 cm in oak veneer with a white pigment finish, this reception arrangement has a classic, timeless style. The wall-mounted lowboards of the basic^{cap} product line round off the high-quality fittings.

The K-Module Sit and Stand waiting area furniture is made of the same 38 mm basic material as the side sections of the desk area. The same visual design and the identical colour spectrum of the combination bridges are a guarantee for a uniform end-to-end appearance. A pantry kitchen accommodated in the sliding door in the neighbouring meeting area of the werner works basic S product range offers a catering option in the immediate vicinity of the reception area.



b
a
s
i
c C

Die Empfangstheke im Unternehmen spielt eine wichtige Rolle: Sie heißt Besucher willkommen und repräsentiert die Unternehmenskultur. Darüber hinaus ist sie aber zugleich auch Arbeitsplatz mit ergonomischen Anforderungen. Das Baukastenprinzip von basic C erfüllt alle Kriterien eines funktionsfähigen Arbeitstisches und findet deshalb auch als Arbeitsplatz im Büro seine Anwendung. Das Verbindungsprinzip der Wangen ermöglicht die Konfiguration von Einzelarbeitsplätzen sowie Doppelarbeitsplätzen in H-Form. Die Wangenkonstruktion bietet ein hohes Maß an Diskretion und wird zum raumgliedernden Element.

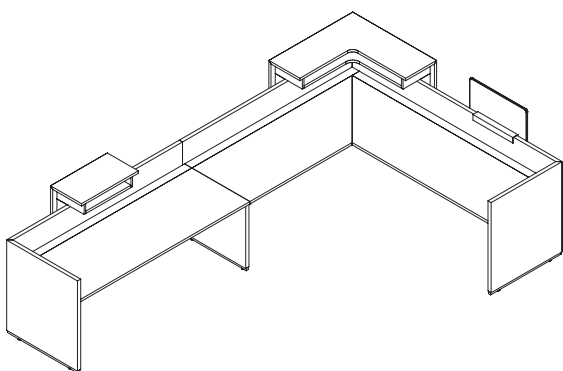
The reception desk plays an important role in the company: It welcomes visitors and represents the corporate culture. In addition it is also a workplace with ergonomic demands. The modular principle of basic C meets all the criteria of a functional working table and is therefore used in offices as a workstation. The connection principle of the side elements permits the configuration of individual workstations as well as double workstations with an H configuration. The side section design offers maximum discretion and is also a room structuring element.





Die Counter der Produktlinie basic C sind nicht nur in Dekor und Furnier lieferbar, sondern auch in einem matten Lack in allen RAL-, NCS- und Pantone – Farben. In Verbindung mit unterschiedlichen Counterformaten entstehen so spannungsreiche Kombinationsmöglichkeiten.

The counters of the basic C product line are not only available with a decor and veneered finish, but also with a matt lacquer finish in all RAL, NCS and Pantone colours. When combined with different counter formats, exciting design options are possible.



b
a
s
i
c
C



Das Konstruktionsprinzip von basic C basiert auf einer technisch-schlüssigen und lösbaren Verbindung der Wangen auf Gehrung oder linear. Diese ermöglicht eine zügige Montage und Demontage der einzelnen Bauteile. Somit ist jederzeit eine unkomplizierte Neukonfiguration möglich. Die Wangen werden in Leichtbauweise gefertigt, sind 3,8 cm stark, 95 cm hoch und bis zu 240 cm breit.

Unterhalb der Wangen sorgt ein 2,5 cm hoher, zurückspringender Sockel in der Farbe graphit für eine leichte Anmutung. Integrierte Stellgleiter garantieren einen Höhenausgleich.

Stahltraversen werden rechts oder links mit einer flächenbündig in die Wange eingefrästen Schraubtasche verbunden. Dieses Bauteil bietet eine Höhenverstellung von 70 cm bis 78 cm. In die Traverse lassen sich werkzeuglos Kabelwannen einhängen. Die durchgehende Elektrifizierungsklappe im hinteren Bereich der Arbeitsplatte lässt sich um 180 Grad umklappen und bietet den perfekten Zugriff zum Kabelkanal. Das eingenetete Bürstenprofil ermöglicht die Kabelführung auf die Tischplatte.

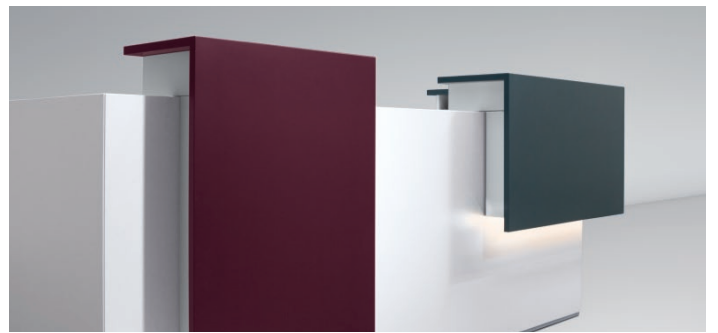
Optional ist eine Beleuchtung unterhalb der Counteraufsätze möglich.

The design principle of basic C is based on a technically coherent and detachable mitred or linear connection of the side elements. This enables fast assembly and dismantling of the individual components. This means that uncomplicated reconfiguration is possible at any time. The side elements are made of a lightweight construction, are 3.8 cm thick, 95 cm high and up to 240 cm wide.

Below the side sections a 2.5 cm high, recessed plinth in the colour graphite provides a light look. Integrated positioners guarantee an even height.

Steel trusses are connected to a flush screw tab milled into the side element on the right or left. This component permits height adjustment from 70 cm to 78 cm. Cable troughs can be hooked into the truss without tools. The full-length power supply flap at the rear of the worktop has a 180 degree hinge and provides perfect access to the cable duct. The brush profile fitted into a groove allows cables to be routed onto the table top.

Lighting below the top-mounted counter sections is possible.



Counter mit optionaler Beleuchtung
Counter with optional lighting



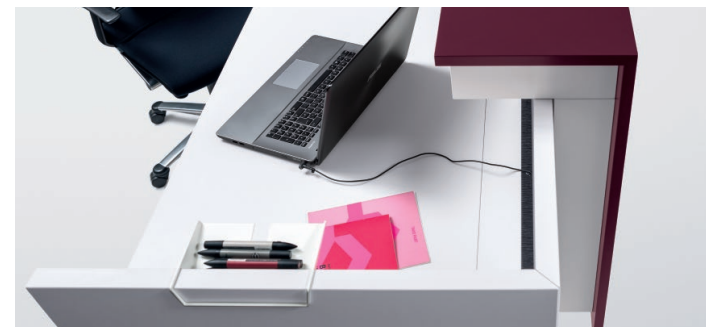
Elektrifizierungsklappe mit Kabelkanal
Power supply flap with cable duct



Höhenverstellung von 70 cm bis 78 cm
Height adjustment from 70 cm to 78 cm



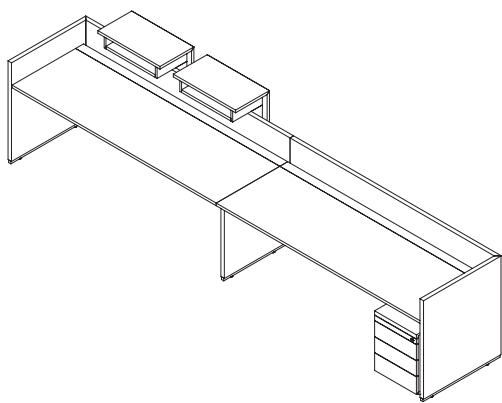
Ablageschalen, DIN A4- und Stiftablage
Storage trays, DIN A4 and pen trays



Counter, werkzeuglos aufgesetzt und verschiebbar
Counter, fitted without tools and with sliding adjustment

b
a
s
i
c
C





Die klare, kubische Formensprache von basic C wird noch verstärkt durch die betont längliche Anordnung der Thekenanlage und dem horizontalen Furnierverlauf. Bewusst asymmetrisch angeordnete Counter geben diesem Empfang ein modernes und exklusives Aussehen.

Zentrale Servicestationen wie Postverteiler, Technikinseln oder die Unterbringung von Garderobe können im R-Modul von basic C optimal integriert werden. Im gleichen Erscheinungsbild wie die Wartebänke K-Modul Sit unterstreichen alle Produktsegmente von basic C eine ruhige und klare Raumwirkung.

The clear, cubist visual design of basic C is emphasised by the intentional lengthways configuration of the desk system and the horizontal veneer pattern. Asymmetrically arranged counters lend this reception area a modern and exclusive look.

Central service stations such as the mail distribution section, technical islands or a wardrobe can be optimally integrated into the basic C R-Module. With the same style as the "K-Module Sit" waiting benches, all basic C product segments emphasise a calm and clear room style.

b
a
s
i
c
C

LÖSUNGEN SOLUTIONS



SORTIMENT RANGE

Thekenelemente

Arbeitsplattentiefe 80 cm, Wangenhöhe 95 cm



C-Modul

Einzelelemente



120 - 240

Anbauelemente



120 - 240
links



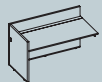
120 - 240
mitte



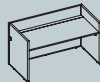
120 - 240
rechts



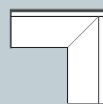
120 - 240
links



120 - 240
mitte

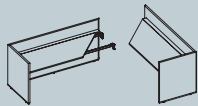


120 - 240
rechts



E-Modul

Einzelelemente

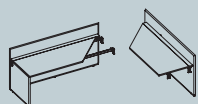


160 - 240
links



160 - 240
rechts

Anbauelemente



160 - 240
links

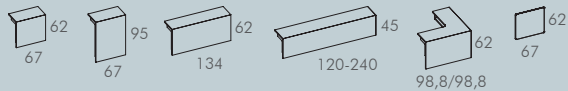


160 - 240
rechts

Die Maße beziehen sich auf die Arbeitsplatten.

Counter/Sichtblenden

Countertiefe 36,5 cm, Gesamthöhe 110 cm



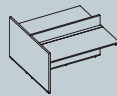
H-Modul

Einzelelemente

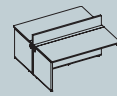


120 - 240

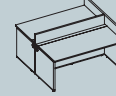
Anbauelemente



120 - 240
links



120 - 240
mitte



120 - 240
rechts



120 - 240
links



120 - 240
mitte

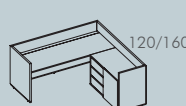


120 - 240
rechts

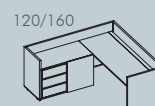


Schrank-Modul

Einzelelemente

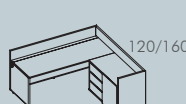


120/160
160 - 240
links

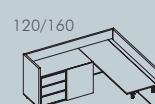


120/160
160 - 240
rechts

Anbauelemente



120/160
160 - 240
links



120/160
160 - 240
rechts

Schränke

B 120/160, H 74, T 60



offen/Schwebetür



Schiebetür/Schwebetür



Schubladen/Schwebetür

Das Sortiment von basic C umfasst Arbeitsplatten in der Breite von 120 cm bis 240 cm und einer Tiefe von 80 cm. Die Platten können linear oder im 90° Winkel auf Gehrung verkettet werden.

Counterelemente in 5 Standardgrößen und Sichtschutzblenden in Stoff oder beschichtetem Material komplettieren das basic C Gesamtsortiment. Ein intelligenter Grundbaukasten und vielfältige Ausstattungs- und Gestaltungsvarianten erlauben ein großes Spektrum an einfach zu realisierenden Lösungen.

The basic C range includes worktops with a width of 120 cm to 240 cm and a depth of 80 cm. The tops can be linked either linearly or at a 90 degree angle.

Counter elements in five standard sizes and modesty panels made of fabric or laminated material complement the overall basic C range. An intelligent basic modular system and a wide selection of extra features and designs enable varied and easy to install solutions.

R-MODULE



Postverteiler
Sorting mail



Technik
Technics



Garderobe
Wardrobe



Wertfächer
Locker cabinets



Küche
Kitchen



Moderne Bürokonzepte bieten dem Mitarbeiter vielfältige Zonen für abwechslungsreiche Tätigkeiten. Neben dem klassischen Arbeitsplatz entstehen immer mehr Bereiche für unterschiedliche Bürotätigkeiten, Servicezonen, Kommunikation und zentralem Stauraum. Mit den Raummodulen R-Modulen der Produktlinie basic C bietet werner works unterschiedliche Bausteine zur Gestaltung moderner Bürokonzepte.

Durch ein vertikales Verbindungssystem lassen sich die Wände von basic C aufeinander stapeln. Der daraus resultierende Raum kann z. B. mit Arbeitsplatten in Sitz- oder Stehhöhe, eingehängten Schränken, Garderobenstangen oder Kücheneinrichtungen ausgestattet werden.

Modern office concepts offer staff varied zones for different activities. In addition to classic workstations, an increasing number of areas are created for different office tasks, service zones, communication and central storage. With the R-Module room modules of the basic C range, werner works supplies different components for the creation of contemporary office concepts.

With a vertical connection system, the side elements of basic C can be stacked. The resulting space can be equipped with worktops for working in a seated or standing position, mounted cabinets, cloakroom rails or kitchen fittings.





K-Module sind Kommunikationsmodule für kurzfristig ange-setzte Meetings, für spontane Begegnungen und den informellen Gedankenaustausch. Formal und konstruktiv leiten sich die K-Module von dem Empfangssystem basic C ab. Die U-förmigen Brücken in 38 mm Leichtbauweise stehen in den Breiten von 120 cm bis 260 cm zur Verfügung.

Das K-Modul Stand dient als Plattform für Stand Up-Meetings und kann optional auch mit Schubladen ausgestattet werden. Die elektrifizierbare Variante hat neben dem Kabelauslass eine aufklappbare Zwischenwand für die Kabelführung.

K-Modules are communication modules for spontaneously arranged meetings and get-togethers and informal communication. The form and design of the K-Modules are derived from the basic C reception system. The U-shaped bridges with a 38 mm lightweight design are available in the widths 120 cm to 260 cm.

The K-Module Stand serves as a platform for stand up meetings and can also be equipped with optional drawers. In addition to the cable outlet the version with power supply access features a hinged compartment for cable routing.



K-Modul Stand / Pantryküche im Schwebetürenschränk
K-Module Stand / pantry kitchen with a sliding door cabinet



Elektrifizierung
Power supply access



Schubladen
Drawers

K-MODULE



Das K-Modul Sit ist 46 cm hoch und kann optional mit Sitzkissen ergänzt werden. Die Sitzkissen mit und ohne Rückenlehne werden lose aufgelegt und sind jederzeit verschiebbar und nachrüstbar. Das U-förmige Kissen umfasst die Brückenkonstruktion und sichert damit die endgültige Sitzposition. Die Zwischenwände können als gestalterisches Element im Raum neben den Standarddekoren auch farbig lackiert oder stoffbezogen ausgeführt werden.

Das K-Modul Sit ist als Wartebank, Hocker oder Tisch eine Ergänzung zu den werner works Empfangstheken.

The K-Module Sit is 46 cm high and can be fitted with optional seat cushions. The seat cushions with and without a back rest are loose, can be moved and added at any time. The U-shaped cushion encompasses the bridge construction and creates the final seating position. In addition to the standard finishes the intermediate wall sections are available in different colours or with a fabric finish as a design element.

The K-Module Sit is available as a waiting bench, stool or table for supplementing the werner works reception desks.





CONTAINER

Das Containerprogramm von werner works gliedert sich in drei Baugruppen: Rollcontainer, Caddys und Apothekerschränke. Eines haben alle gemeinsam: Das Design ist klar und reduziert. Das markante Detail des Oberbodens, der durch eine Gehrungsverbindung stufenlos in die Front übergeht, gibt dem Container sein unverwechselbares Erscheinungsbild.

Front und Oberboden können sowohl in Dekor und Furnier ausgeführt werden als auch in einem farbigen Mattlack einen Akzent im Büro setzen.



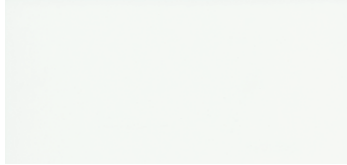


The werner works container range features three design groups: pedestales, caddies and versatile towers. These all have one thing in common - their clear, minimalist design. The striking detail of the top panel that seamlessly merges with the front with a mitre joint lends the container its unique style.

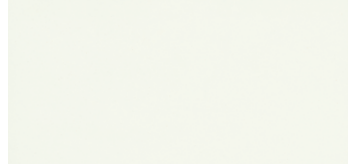
The front and top panel are available with both decor, veneer and a matt lacquer finish, and can also be used as a decorative element in the office.

MATERIAL UND FARBE MATERIAL AND COLOR

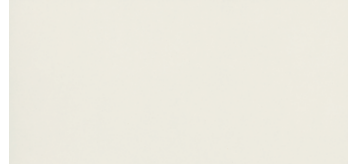
UNIDEKOR SINGLE COLOUR DECOR



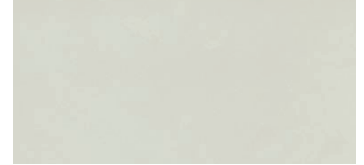
premiumweiß premium white



weiß white



weißgrau white grey



lichtgrau light grey



silber silver



basaltgrau basalt grey



graphit graphite



schwarz black



steingrau stone grey

HOLZDEKOR WOOD MELAMINE



Ahorn maple



Buche beech



Eiche hell light oak



Kirschbaum Romana
cherry romana



Eiche grau oak grey

ECHTHOLZFURNIER WOOD VENEER



Ahorn maple



Buche beech



Eiche hell light oak



Kirschbaum cherry



Nussbaum walnut



Eiche weißpigmentiert
oak whitepigmented

SOFTTOUCH-LACK UND MATTLACK RAL/NCS SOFT TOUCH LACQUER AND MAT LACQUER RAL/NCS



WIR SEHEN UNS Kommen Sie gut an!

werner works Vertriebs GmbH
Königsberger Straße 7–11
D-32339 Espelkamp

t. + 49.5772.201 0
f. + 49.5772.201 70

info@werner-works.de
www.werner-works.de