

34.489/1606010

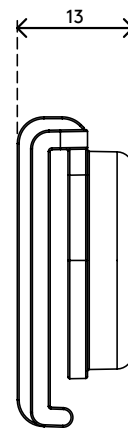
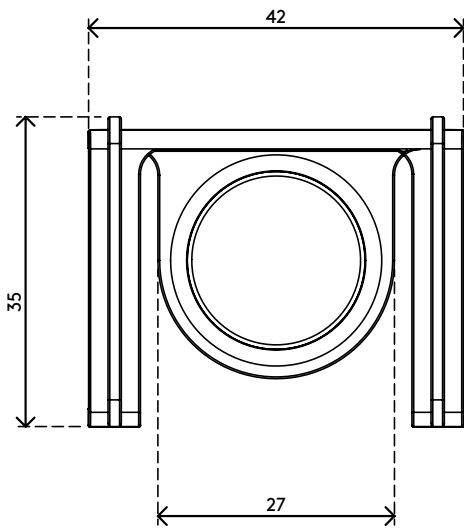
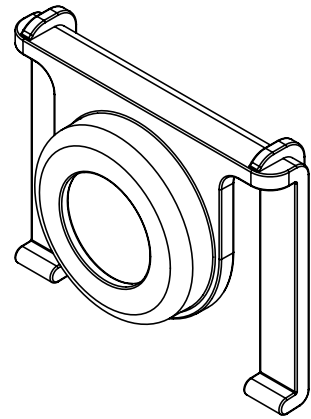
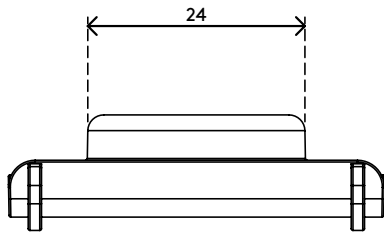
Addit Kabelführung – Magnetbefestigung 489

Mit dieser Magnetbefestigung könnte die Installation Ihrer Addit Kabelführung nicht einfacher sein. Es gibt keine Schrauben, was bedeutet, dass Sie keine Schäden an Ihrem Schreibtisch haben. Die Halterung klickt die Kabelführung einfach an einen beliebigen praktischen Metallpunkt wie einem Schreibtischbein oder einer Traverse.

- Problemloser Montagesatz für Addit-Kabelführung
- Verbesserte Kabelführung
- Klickt an einem beliebigem Metallelement in beliebiger Höhe
- 100% recyceltes PP (Polypropylen)
- Magnetische Befestigung an oberen und mittleren Elementen

- Keine Schrauben, keine Beschädigung des Tisches
- Besteht aus 1 x Clip und 2 x Magneten
- Hergestellt in den Niederlanden: Niederländisches Design und Qualität
- Zugelassen für das Dataflex-Rücknahmeprogramm

addit



Addit Kabelführung – Magnetbefestigung 489

2023/03/27

34.489/1606010

 182 x 125 x 30 mm

 1 pcs

 Grün (RAL1606010)

 0,04 kg

