

SITAG MCS TISCHSYSTEM



Design: SITAG

SITAG
by Nowy Styl



SITAG MCS ÜBERZEUGT

| D | SITAG MCS TISCHE ÜBERZEUGEN DURCH IHRE VIELFALT, ihre Anpassungsfähigkeit, und vor allem natürlich wie hier im Chefbüro durch ihre elegante Formgebung. In Echtholz- oder Chromausführungen steht SITAG MCS für einen exklusiven Auftritt und wird auch höchsten Ansprüchen gerecht. Für welche Oberflächen, Materialien und Kombinationen Sie sich auch entscheiden – das Programm bietet Ihnen die richtige Lösung für die jeweilige Arbeitssituation.

| E | SITAG MCS IS CONVINCING. SITAG MCS desks are convincing because of their versatility, their adaptability, and above all, naturally – as here in an executive office – by their elegant design. In genuine wood or chrome versions, SITAG MCS stands for an exclusive impression, and meets even the greatest demands. Whatever surfaces, materials, or combinations you select – this range offer you just the right solution for each and every workplace situation.

| F | LES TABLES SITAG MCS S'IMPOSENT PAR LEUR DIVERSITÉ, leur adaptabilité, et essentiellement bien sûr par leur conception soignée à l'image du bureau du chef ci-dessous. En version bois véritable ou chromée, le système modulaire du mobilier de bureau SITAG MCS, arbore un look exclusif et répond aux exigences maximales. Quels que soient la finition, les matériaux ou les compositions pour lesquels vous optez, la collection sera la solution pertinente à votre espace bureau.

| I | SITAG MCS CONVINCINE. I tavoli sitag mcs convincono per la loro varietà, per la loro versatilità e soprattutto, come qui nell'ufficio del capo", per l'eleganza delle loro forme. Sia in vero legno che in versione cromo, SITAG MCS dimostra sempre una presenza esclusiva e soddisfa i massimi requisiti. Qualsiasi finitura, materiale o abbinamento scegliate, il programma vi offrirà sempre la soluzione giusta per il caso applicativo in questione.





SITAG MCS HARMONIERT

| D | DAS SITAG MCS TISCHSYSTEM HARMONIERT nicht nur mit den Schrankmodulen des SITAG MCS Stauraumsystems, sondern auch wie hier perfekt mit dem SITAG Schrankprogramm. Mit dem SITAG MCS Tischsystem gestalten Sie Ihre Arbeitsumgebung flexibel nach Ihren individuellen Ansprüchen, ohne Kompromisse eingehen zu müssen. Unzählige Größen- und Ausführungsvarianten sowie An- und Aufbauten ermöglichen die Anpassung an Ihre individuellen Bedürfnisse.

| E | SITAG MCS HARMONIZES. The SITAG MCS desk system harmonizes not only with the cabinet modules of the SITAG MCS storage system, but also – as shown here – perfectly with the SITAG cabinet range. With the SITAG MCS desk system, you design your work environment flexibly, according to your individual expectations – without making compromises. Countless size and model variations, as well as extensions and additions, enable adapting to your personal requirements.

| F | LES TABLES SYSTÈME SITAG MCS SE MARIENT harmonieusement non seulement avec les modules d'armoires du système de rangement SITAG MCS, mais aussi, et à merveille, avec la gamme d'armoires signée SITAG telle que représentée ci-dessous. Avec les tables système SITAG MCS, concevez votre espace bureau en toute souplesse, suivant vos exigences personnelles et sans devoir faire de compromis. Une vaste panoplie de modèles, de dimensions, de systèmes horizontaux et verticaux vous aideront à configurer votre bureau en fonction de vos propres besoins.

| I | SITAG MCS ARMONIZZA. Il sistema per tavolo sitag mcs armonizza perfettamente non solo con i moduli per armadio del sistema di riponimento SITAG MCS ma anche, come in questo caso, con il programma di armadi SITAG. Grazie al sistema per tavolo SITAG MCS potete arredare i vostri spazi di lavoro in modo flessibile, conformemente alle vostre esigenze personali, senza dover scendere a compromessi. La disponibilità di svariate misure e versioni come anche di elementi da aggiungere sia in verticale che in orizzontale permette di soddisfare le vostre esigenze individuali.





SITAG MCS
– DAS "KONFERENZSYSTEM":
OB FÜR DIE GROSSE KONFERENZ
ODER DIE KLEINE BESPRECHUNG,
DAS SITAG MCS TISCHSYSTEM HAT
FÜR ALLE DEN PASSENDE RAHMEN.

| E | SITAG MCS – THE CONFERENCE SYSTEM: whether for large meetings or small discussions, the SITAG MCS desk systems offers the environment for your every need.

| F | SITAG MCS – LE « SYSTÈME CONFÉRENCE » : qu'elles soient consacrées à la conférence ou à la réunion, les tables système SITAG MCS cadrent en toute circonstance.

| I | SITAG MCS – IL "SISTEMA PER CONFERENZE": che lo si utilizzi per l'allestimento di spazi da adibire a grandi conferenze o per piccole sale riunioni, il sistema per tavolo sitag mcs vi garantirà in ogni caso la giusta cornice.



| D | DAS GERADLINIGE UND ZEITLOSE DESIGN des SITAG MCS Tischsystems fügt sich harmonisch in jede architektonische Situation. Eine grosse Auswahl an Oberflächen steht für die Platten zur Auswahl, die Untergestelle sind epoxyharzbeschichtet oder hochglanzverchromt erhältlich. Das SITAG MCS Tischsystem mit seinen Arbeits- und Besprechungstischen wird optimal ergänzt durch das SITAG MCS Stauraummöbiliar und dessen grenzenlose Vielfalt.

| E | THE STRAIGHTFORWARD AND TIMELESS DESIGN of the SITAG MCS desk system harmoniously matches any architectural situation. An extensive selection of surfaces is offered for desktops, and the base frames are available in versions with epoxy-resin coating or brilliant chrome finish. The SITAG MCS storage-space furniture and its boundless diversity optimally complement the SITAG MCS desk system with its working and conference desks.

| F | LE STYLE RECTILIGNE ET INTEMPOREL des tables système SITAG MCS s'inscrit harmonieusement dans toutes les géométries de l'architecture. Un vaste choix de finitions des plateaux vous attend. Les bâtis sont disponibles revêtus de résine époxy ou chromés en finition brillante. Les tables système SITAG MCS intégrant des plans de travail et des tables de conférence s'accordent idéalement avec le mobilier de rangement SITAG MCS et ses solutions illimitées.

| I | IL DESIGN LINEARE E SENZA TEMPO del sistema per tavolo SITAG MCS si integra armoniosamente in ogni contesto architettonico ed arredativo. Per i piani si ha a disposizione una grande scelta di finiture e le intelaiature di sostegno sono disponibili con rivestimento in resina epossidica o cromatura brillantata. I tavoli da lavoro e riunioni del sistema SITAG MCS vengono integrati in modo ottimale dai mobili da riponimento SITAG MCS che si dimostrano di una varietà e versatilità illimitate.



SITAG MCS REGT AN

VIELFALT UND KOMBINATIONSMÖGLICHKEITEN DER SITAG MCS TISCHE SCHAFFEN EIN GLEICHERMASSEN KREATIVES WIE PRODUKTIVES ARBEITSUMFELD.

SITAG MCS Inspires. The diversity and the combination possibility of SITAG MCS desks create a creative as well as a productive work environment. | La diversité et les maintes possibilités de combinaison des tables SITAG MCS génèrent des conditions de travail aussi créatives que productives. » | SITAG MCS stimola. La grande versatilità e le svariate possibilità di abbinamento dei tavoli sitag mcs contribuiscono a creare un ambiente di lavoro tanto creativo quanto produttivo.



| D | FLEXIBILITÄT MIT SYSTEM. SITAG MCS ist darauf ausgerichtet, in jeder Umgebung und für jede Vorstellung die optimale Lösung zu bieten. Das Tischsystem besticht durch hochwertige Verarbeitung, funktionale Effizienz und klare, elegante Formgebung. Mit SITAG MCS gestalten Sie Ihre Arbeitsumgebung flexibel nach Ihren individuellen Ansprüchen.

| E | FLEXIBILITY WITH A SYSTEM. SITAG MCS is intended to offer the optimal solution in any environment and for any expectation. This desk system is fascinating owing to high-quality craftsmanship, functional efficiency, and clean and elegant design. With SITAG MCS, you flexibly design your work environment according to your individual demands.

| F | UN CONCEPT SOUPLE ET BIEN PENSÉ. SITAG MCS a vocation à offrir la solution idéale adaptée à tout espace et à toute attente. Les tables système séduisent par leur finition exclusive, leur efficacité fonctionnelle et leur forme épurée et raffinée. SITAG MCS permet de configurer votre espace de travail en toute souplesse et en fonction de vos propres exigences.

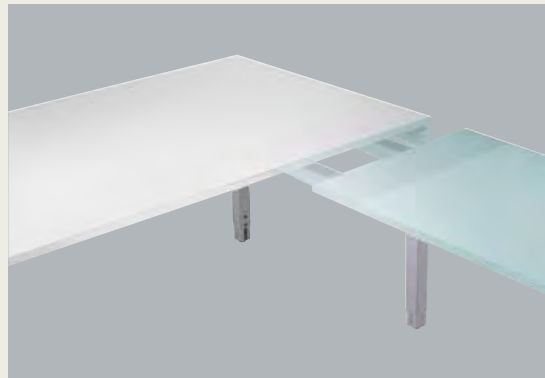
| I | FLESSIBILITÀ CON SISTEMA. SITAG MCS è concepito per offrire la soluzione ottimale in ogni ambiente e per ogni tipo di progetto. Il sistema si distingue per un'alta qualità di lavorazione, efficienza funzionale ed un linguaggio formale chiaro ed elegante. Con SITAG MCS potete dare forma al vostro ambiente di lavoro in modo flessibile e perfettamente in sintonia con le vostre esigenze personali.



SITAG MCS IST VIELFÄLTIG



Tisch-Aufsatzelemente (Schallschutz) können mit verschiedenen Ablagen ergänzt werden.
 Desktop attachment elements (noise abatement) can be complemented by adding various trays. | Les éléments de rehausse pour table (insonorisation) peuvent recevoir divers rangements. | Gli elementi da applicare sul tavolo (protezione insonorizzante) possono essere integrati con diversi ripiani.



Anbautische sind einfach zu fixieren.
 Desk add-ons are simple to attach. | La fixation des retours de bureau est aisée. | I tavoli da aggiungere in orizzontale sono facili da fissare.



Quadratfuss
 Pudem reset ciusseguas
 Autantibus illitrae
 Millum qui con pore

Alle Tische sind standardmässig höhenverstellbar.
 All desks have height adjustment as a standard function. | Toutes les tables sont réglables en hauteur en série. | Tutti i tavoli sono di serie regolabili in altezza.



Die Elektrifizierung erfolgt wahlweise über Elektroschlauch oder eine Kabelblende.
 Electrical connections are possible through cable hoses or ducts. | L'électrification est réalisée au choix par une gaine électrique ou par un cache-câbles. | L'elettificazione ha luogo via tubo portacavi o tramite cavo protetto da apposita copertura.

Arbeitsstische können mit einem Gewebe-Sichtschutz versehen werden.
 Fabric privacy screens are available for our desks. | Les plans de travail peuvent recevoir un voile de fond en toile. | I tavoli di lavoro possono essere dotati di schermo protettivo in tessuto.



| D | SITAG MCS lässt sich beliebig erweitern und kombinieren. Material- und Farbauswahl aller Module sind perfekt aufeinander abgestimmt. So gewährleistet SITAG MCS nicht nur Produktivität und Effizienz, sondern auch ästhetische Harmonie

| E | SITAG MCS Allows unlimited expansion and combination possibilities. The selections of materials and colours for all modules allow perfect matching. SITAG MCS therefore guarantees not only productivity and efficiency, but also aesthetic harmony.

| F | SITAG MCS est évolutif et composable à souhait. Les matériaux et les coloris des modules sont assortis à la perfection. Ainsi, SITAG MCS est garant non seulement de productivité et d'efficacité, mais aussi d'harmonie esthétique.

| I | SITAG MCS può essere ampliato e abbinato a piacimento. I materiali e colori di tutti i moduli sono in perfetta sintonia permettendo a SITAG MCS di garantire non solo produttività ed efficienza ma anche una certa armonia estetica.



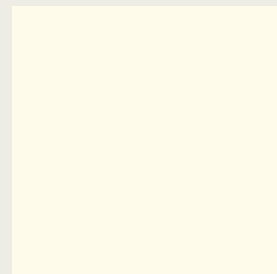
AM anthrazit-metallic | metallic anthracite | anthracite métallisé | antracite metallizzato (RAL 9007)



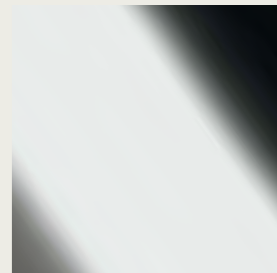
SI silber | silver | argent | argento (RAL 9006)



SW schwarz | black | noir | nero (RAL 9005)



PW perlweiss | pearl white | blanc perle | bianco perla (RAL 9010)



CR verchromt | chrome-finish | chromé | cromato



SITAG MCS TISCHSYSTEM

Halierung für Rechner (ausßen)
Computer mount (outward) | Support d'ordinateur (extérieur) | Mensola porta computer (esterna)



Halierung für Rechner (innen)
Computer mount (inward) | Support d'ordinateur (intérieur) | Mensola porta computer (interna)



Druckertablar
Printer mount | Tablette d'imprimante | Mensola porta stampante



Funktionstisch serienmässig mit Schiebeplatte
Office work table, standard with sliding tabletop | Table fonctionnelle avec plateau coulissant en série | Tavolo funzionale di serie con piano scorrevole



Kabelkanal abgeklappt
Opened cable duct | Passe-câbles abaissé | Canale portacavi aperto a ribalto



Kabelkanal geschlossen
Closed cable duct | Passe-câbles fermé | Canale portacavi chiuso



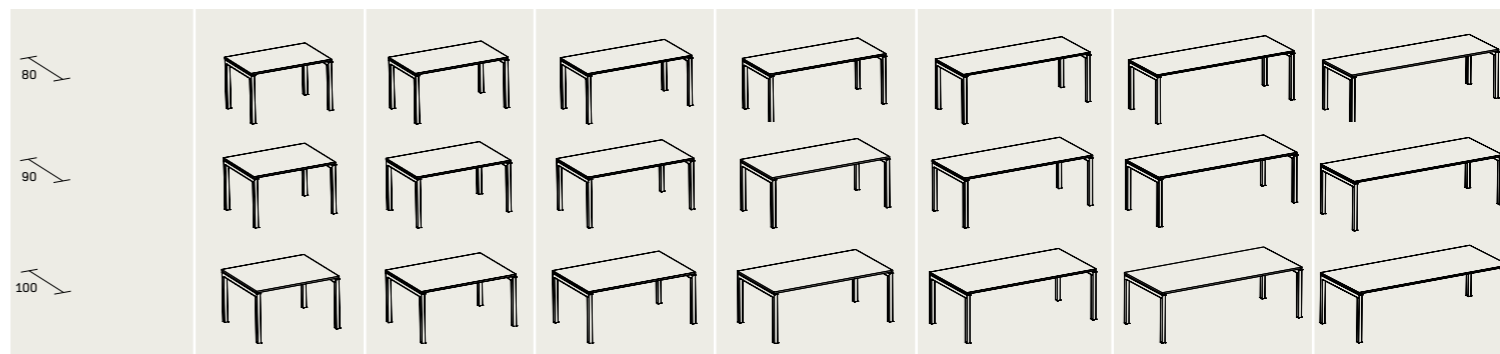
Kabelführung mit Kabelclipsen
Cable guide with cable clips | Goulotte pour câbles avec circlips | Cablaggio con clip appositi



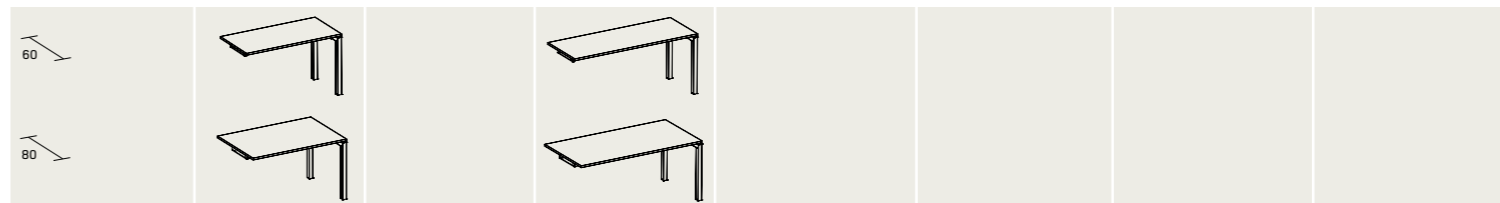
Kabelführung mit Kabelclipsen
Cable guide with cable clips | Goulotte pour câbles avec circlips | Cablaggio con clip appositi



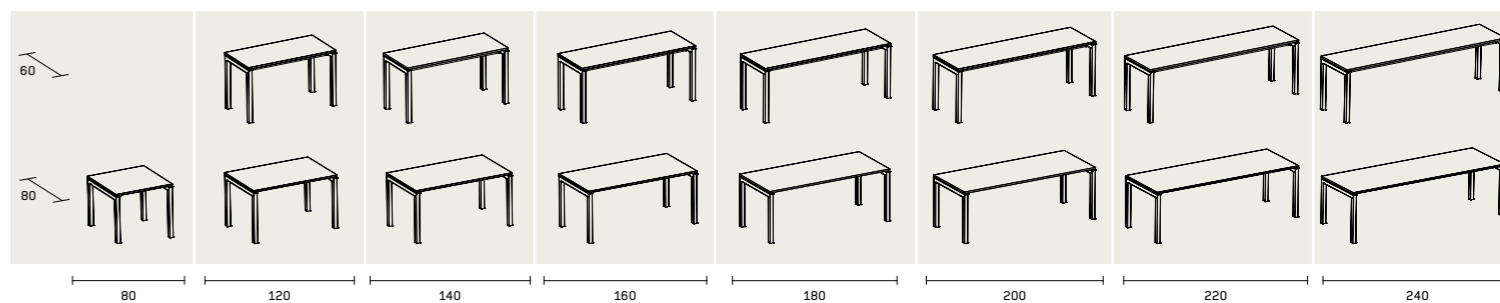
FUNKTIONSTISCHE | OFFICE WORK TABLES | TABLES FONCTIONNELLES | TAVOLI FUNZIONALI



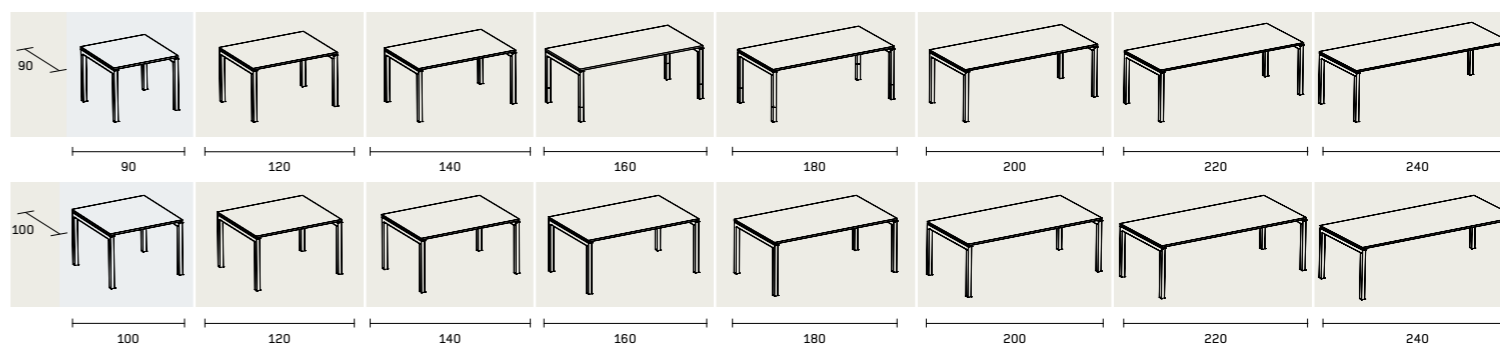
ANBAUTISCHE | TABLE ADD-ONS | RETOURS DE BUREAU | TAVOLI DA AGGIUNGERE IN ORIZZONTALE



BEISTELLTISCHE | SIDE TABLES | TABLES DE CONVIVIALITÉ | TAVOLI DA ACCOSTARE LATERALMENTE



BESPRECHUNGSTISCHE | MEETING TABLES | TABLES DE CONFÉRENCE | TAVOLI DA RIUNIONE



ANBAUTEN | HORIZONTAL ADD-ONS | SYSTÈMES HORIZONTAUX | ELEMENTI AGGIUNTI IN ORIZZONTALE

HALTERUNG FÜR RECHNER



Computer mount | Support d'ordinateur | Mensola porta computer

DRUCKERTABLAR

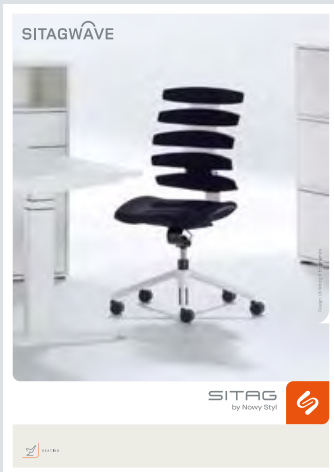
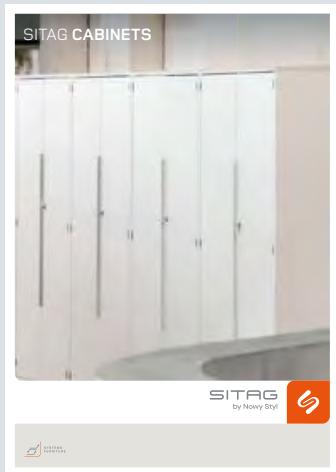
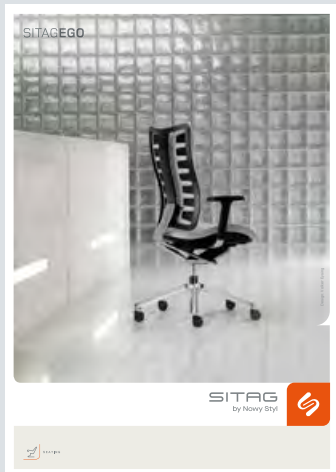
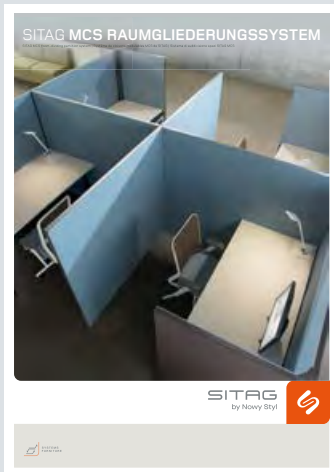
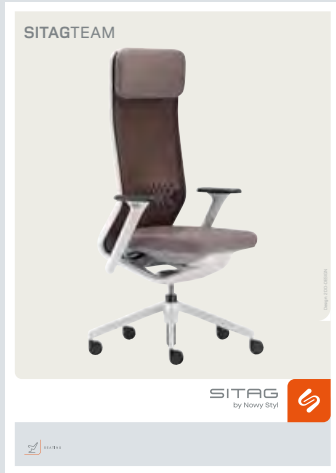
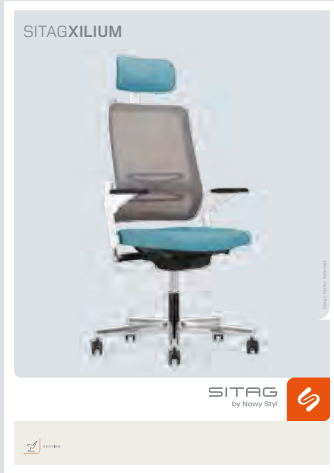


Printer mount | Tablette d'imprimante | Mensola porta stampante

KABELKANAL



80/90/100/120/140/160 /180/200/220/240
Cable duct | Passe-câbles | Canale portacavi



| D | Technische Änderungen, Druckfehler und Programmänderungen vorbehalten. Farbabweichungen von den Originalfarben sind drucktechnisch bedingt.
| E | Subject to technical and programme alterations, printing errors, and other errors. Printed colours may vary from actual colours.
| F | Sous réserve de modifications techniques, d'erreurs d'impression et d'altérations du programme. Les couleurs reproduites peuvent différer des couleurs originales.
| I | Con riserva di modifiche tecniche, errori di stampa e cambiamenti di programma. Eventuali differenze di colore tra le immagini e i prodotti reali sono dovute alla stampa.



SITAG SA Nyon
 Chemin du Joran 10
 CH-1260 Nyon
 T.+41 (0) 22 361 47 27
 info.nyon@sitag.ch

SITAG AG
 Bramenstrasse 8
 CH-8184 Bachenbülach
 T.+41 (0) 44 863 72 72
 info.zuerich@sitag.ch

Nowy Styl Headquarters
 ul. Pużaka 49
 38-400 Krosno, Poland
 +48 572 900 333
 sales@nowystyl.com

SITAG AG
 Simon Frick-Str. 3
 CH-9466 Sennwald

T +41 (0) 81 758 18 18
 info@sitag.ch
 www.sitag.ch

