

Korpus2

Produktübersicht 01.2022



bigla
office

Schweizer Möbeldesign für Arbeitsräume

Übersicht Korpus2

Die Legende rollt. Und rollt.

Der Bigla Korpus2 dient unzähligen Herstellern als Vorbild. Kein Wunder, denn mit seinem klassischen Design und der langlebigen Konstruktion ist er einfach einzigartig. In der 2. Generation lassen sich die Schubladen dank liquidgedämpften Einzügen mit Leichtigkeit ausziehen und geräuschlos schliessen.

Kompakt, stabil und schlicht im Auftritt überrascht der Bigla Korpus2 mit einem individuell konfigurierbaren Innenleben.

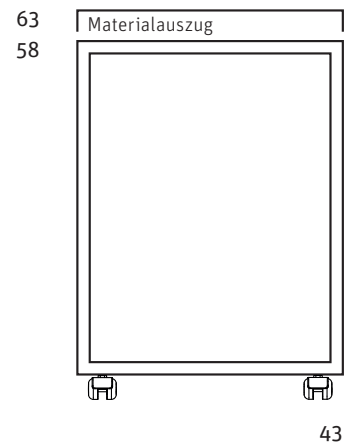
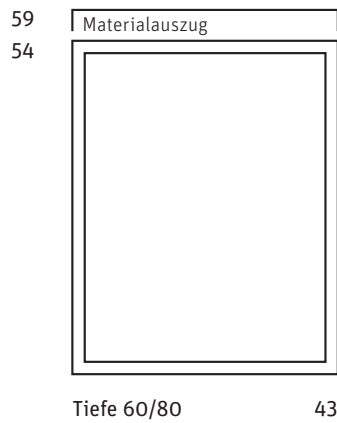
Produktdesign: Andreas Bürki und Bigla Team



Korpus 2

- Hochwertige Stahlkonstruktion, stabil, langlebig
- Griffmulde über die ganze Frontseite
- Liquid-gedämpfte Einzüge
- Schubladensperre und Kippsicherung
- Schubladenorganisationselemente aus Metall
- Attraktives Preis-/Leistungsverhältnis

Sortiment



Details



Schliessung



Schubladenbeschrifter

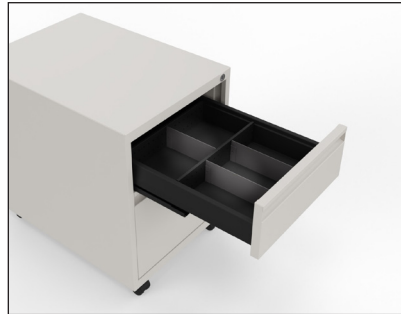


Rollen

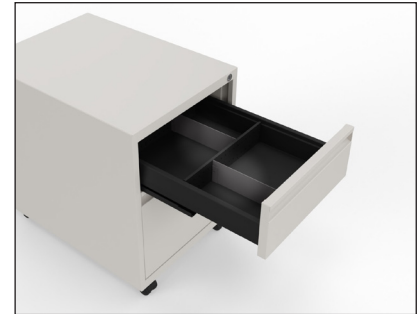
Zubehör



Längswand



Steckplatten A4 und A5



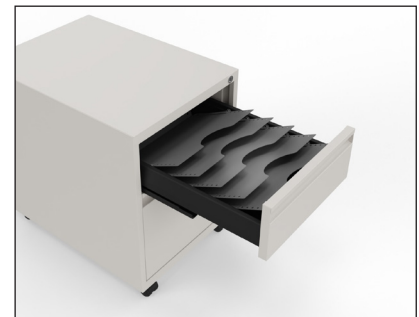
Steckplatten A4



Steckplatten A5



Steckplatten A6



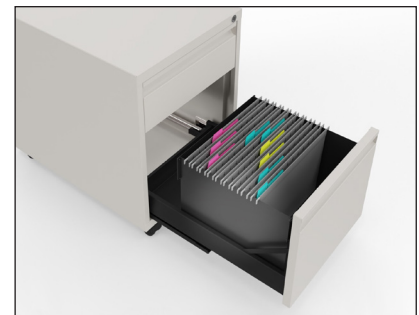
Formularschrägplatten



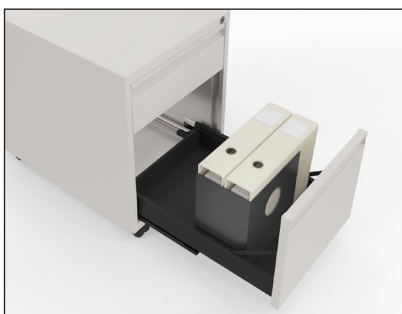
Materialschale



Utensilienschale



Hängemappeneinsatz



Ordnerhalter



Schubladenbeschriftler



Schliessung



Gleiter



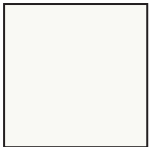
Verstellfüsse



Rollen

Farben und Oberflächen

Metall Grundfarben



Weiss



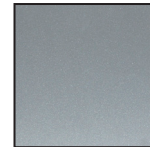
Grau



Anthrazit



Schwarz

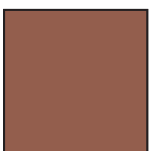


Silber



Anthrazit metallisé

Metall Akzentfarben



Terrarot



Graublau



Schiefergrün

bigla
office

Schweizer Möbeldesign für Arbeitsräume