

Wilkhahn

MAX





Nicht nur funktional ist max in flexiblen Nutzungskonzepten zu Hause – auch ästhetisch fügt er sich in unterschiedliche Architekturen ein. Und harmoniert dabei perfekt mit Wilkhahn-Mehrzweckstühlen wie dem Programm Aula.

max

Programm 460 max/465 max light, Design: Andreas Störiko

Klapptischsysteme gehören zu den besonders flexibel einsetzbaren Tischprogrammen für die Einrichtung von multifunktionalen Bereichen. Handhabung und Lagerbedarf, Systemvielfalt und Gestaltungsqualität beeinflussen einerseits die Kosten in der Bewirtschaftung und andererseits die Wertschätzung, die den Nutzern vermittelt wird. max setzt hier durch seinen ästhetischen Auftritt und das durchdachte Handling neue Maßstäbe: Das kompakt stapelbare Klapptischprogramm verbindet erstklassige Gestaltungsqualität mit praktischer Einhandbedienung, Selbststabilisierung und integrierter Verkettung.

Material und Verarbeitung der T-Fußgestelle garantieren nicht nur Stabilität und Langlebigkeit, sie vermitteln auch einen ausgesprochen hochwertigen Eindruck. Die verschiedenen Tischfuß-Größen ermöglichen vielfältige Geometrien und Tischtiefen für ganz unterschiedliche Nutzungen: von losen Gruppierungen über linear verkettete Tischreihen bis zu offenen oder geschlossenen Konferenztischanlagen. Dabei eignet sich die Modellreihe 465 max light mit ihren biegesteifen Leichtbauplatten besonders gut für Räumlichkeiten, in denen häufig umgebaut wird. Ob in Besprechungsbereichen, variablen Konferenz-, Tagungs- und Seminarzentren, Projekt- und Gruppenarbeitsräumen, Coworking-Arealen oder reversiblen Restaurant- und Cafeteria-Zonen – mit max „klappt“ wirklich alles und überall.



462/00
180 x 80 cm
Einzeltisch, Schichtstoff softmatt mit gerader Holzante

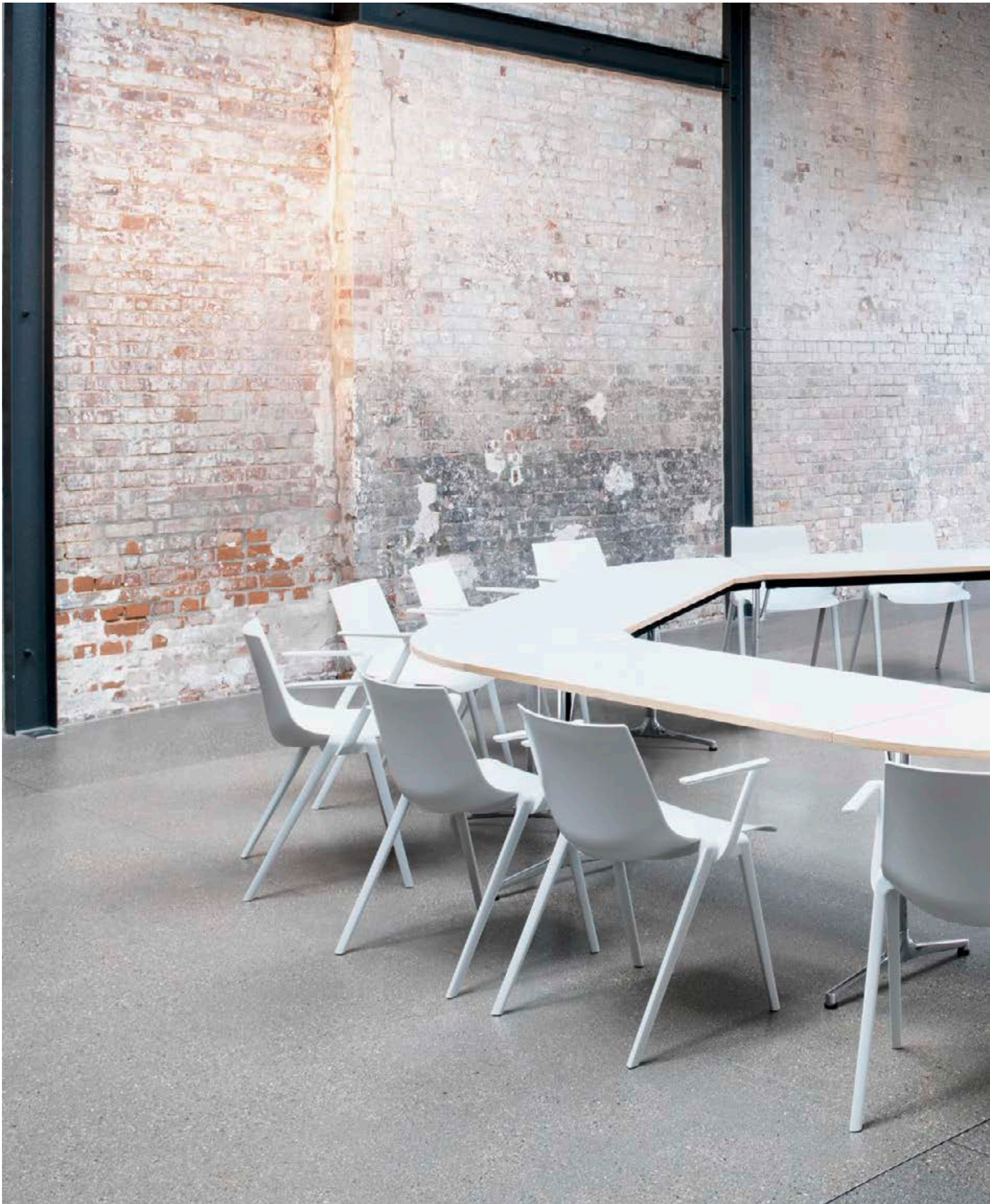


460/00
150 x 70 cm
Systemtisch zur beidseitigen Verkettung, Schichtstoff softmatt mit gerader Holzante

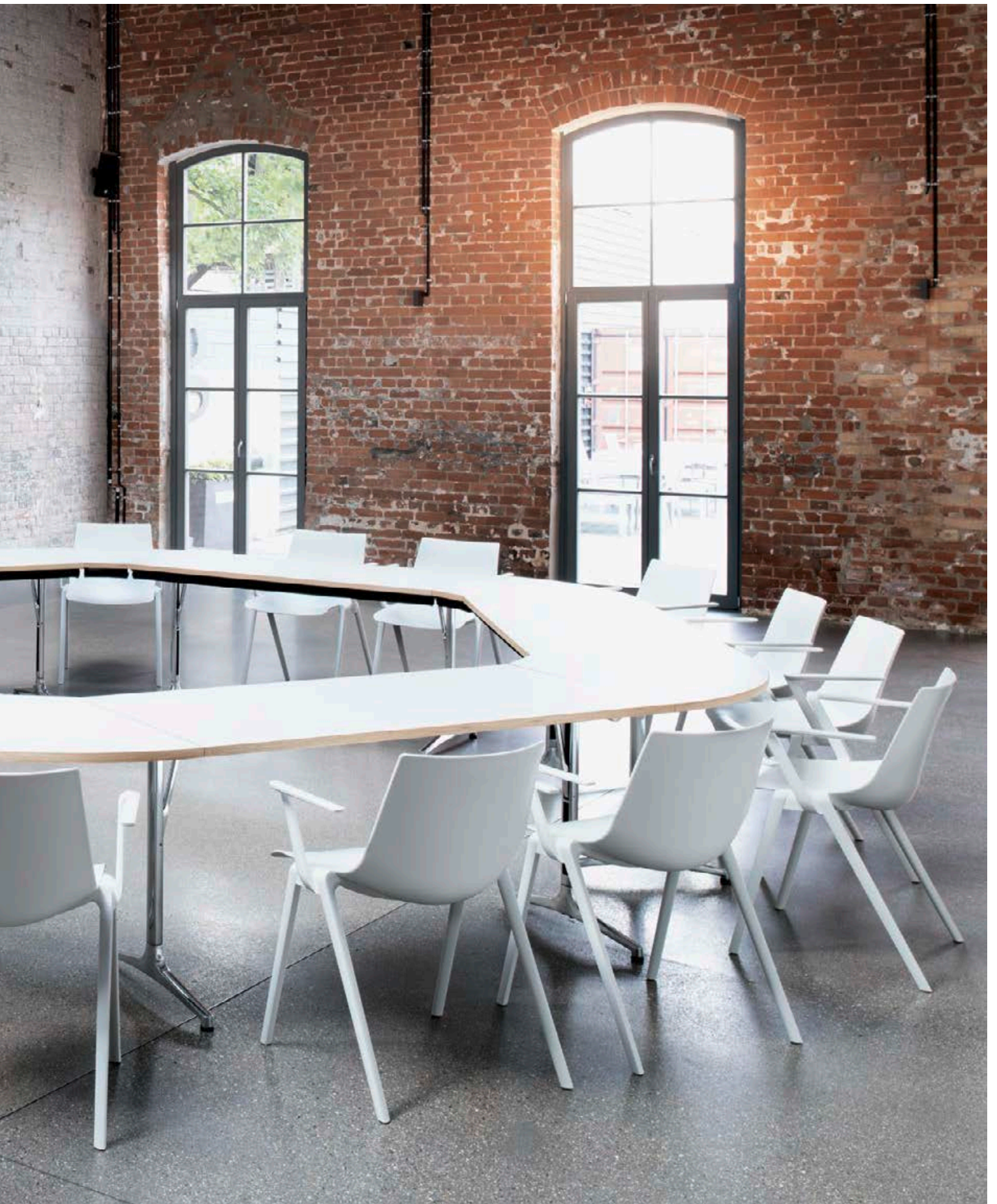


Die Einzeltische bieten durch den seitlichen Plattenüberstand auch an den Stirnseiten Platz – zum Beispiel in der Nutzung für Besprechungen. Die Ausführung mit furnierter Leichtbauplatte, gefasteten Kanten und schwarz beschichtetem Gestell vermittelt Eleganz und Modernität – hier mit Metrik-Freischwingern.





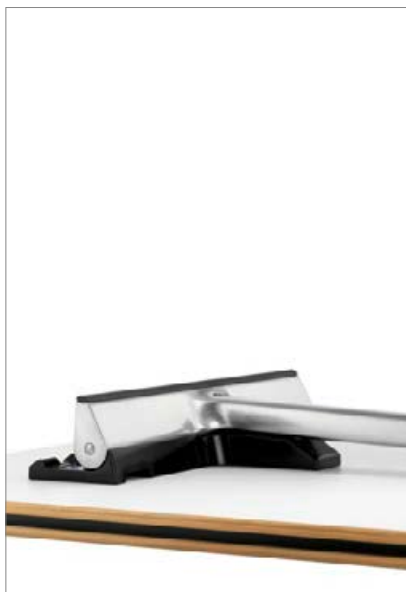
Sechs Systemtische und sechs 60°-Einhängeplatten lassen sich im Handumdrehen zu einer hochwertigen Konferenzanlage konfigurieren, die großzügig Platz für 18 Aula-Stühle bietet. Die Tischoberflächen aus softmattem Hightech-Schichtstoff sind unempfindlich und griffsympathisch, die Holzkanten und polierten Gestelloberflächen wirken hochwertig.



Funktionen



Eingeklappt wird das Gelenk des Tischgestells zur sicheren und rutschfesten Stapelauflage für den nächsten Tisch.



Herzstück von max ist die patentierte, selbststabilisierende Klappmechanik. Beim Ausklappen des T-Fußgestells schnell die integrierte Stützstrebe aus dem Säulenprofil heraus und verkeilt das Tischgestell im 90°-Winkel zur Tischplatte. Der besondere Clou: Durch die ansteigende Verkeilungsbahn wird die Verbindung immer fester, je mehr am Tisch gerüttelt wird. Beim Aufstellen des Tisches wird automatisch eine Sicherung aktiviert, die das unbeabsichtigte Einklappen während der Tischnutzung verhindert. Zum Einklappen wird der Tisch auf die Seite gekippt oder auf die Platte gelegt. Dadurch löst sich die Sicherung und die Stützstrebe kann mit einer Hand in das Säulenprofil zurückgedrückt, das Gestell eingeklappt und in der Aufnahme arretiert werden.



Tischfuß Large für Tischtiefen 80/90 cm

Tischfuß Medium für Tischtiefen 60/70/75 cm

Tischfuß Small für Tischtiefen 45 cm



Die max-Mechanik fasziniert aber nicht nur durch ihre funktionale Qualität: Aus Aluminiumdruckguss gefertigt überzeugen die stabilen Säulenprofile und Fußausleger auch ästhetisch mit hochpräzisen Radien, Übergängen und Oberflächen. Für Flexibilität auf höchstem gestalterischen Niveau.

Drei Größen bei den Fußauslegern erlauben skalierbare Tischtiefen von 45 cm für Mitschriften etwa bei Pressekongressen und Seminaren bis 90 cm für Arbeitstischreihen, Konferenzanlagen oder beidseitig bestuhlte Besprechungstischlösungen.

Funktionen



An den Verkettungsseiten ist das Tischgestell der Systemtische kantenbündig positioniert und die Klappmechanik verfügt über ausziehbare Metallösen. Hier werden die Einhängeplatten eingehakt und per Drehgriff verriegelt. Dadurch werden die Belastungen der Tischplatten direkt vom stabilen Gestell aufgenommen. Einhängeplatten gibt es als 60°- oder 90°-Verbindungen, als Kreis-segmente, Quadrate oder als Rechtecke.



So ausgeklügelt die Klapp- und Verkettungsmechanik, so durchdacht ist das Tischzubehör. max lässt sich mit Einbaumodulen beispielsweise für Strom-, USB- und Netzanschlüsse ausrüsten oder aber mit addierbaren Anschlussmodulen, die an der Tischkante befestigt werden. Restkabelmengen werden unter dem Tisch in elastischen Netzen versorgt, sodass die Stapelbarkeit voll erhalten bleibt.





Auch hier glänzt max mit intelligenten Detaillösungen für die einfache Handhabung: Die Haken der Einhängeplatten sind so ausgeführt, dass die Platten zunächst vertikal aufzusetzen sind, um die Systemtische präzise auszurichten, und sie dann erst horizontal abgekippt werden. In die Oberseite des Drehgriffs ist wiederum der Stapelpuffer integriert, sodass auch die Einhängeplatten ganz ohne zusätzliche Elemente sicher und schonend gestapelt werden können.



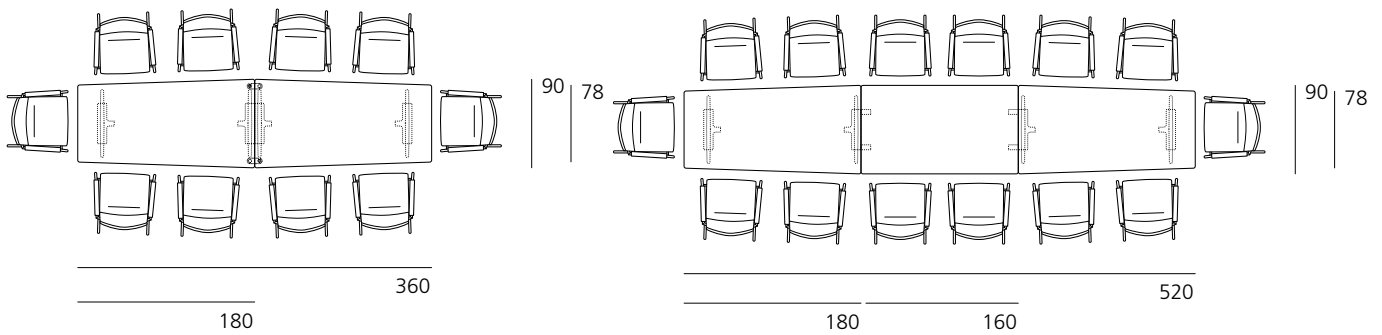
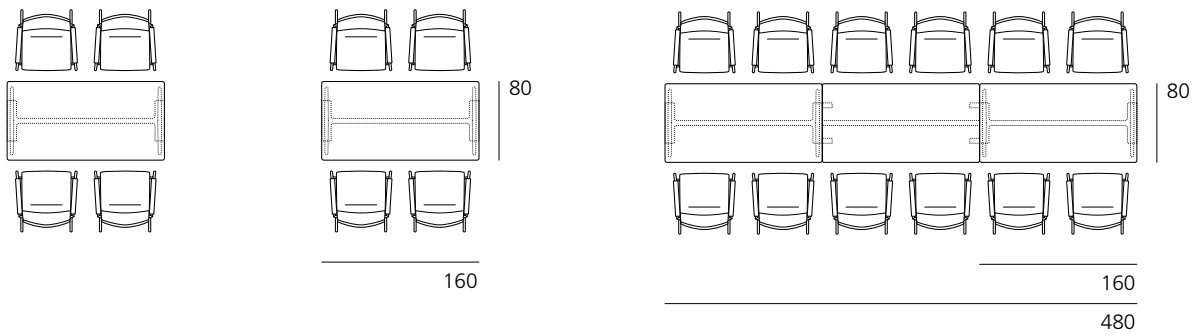
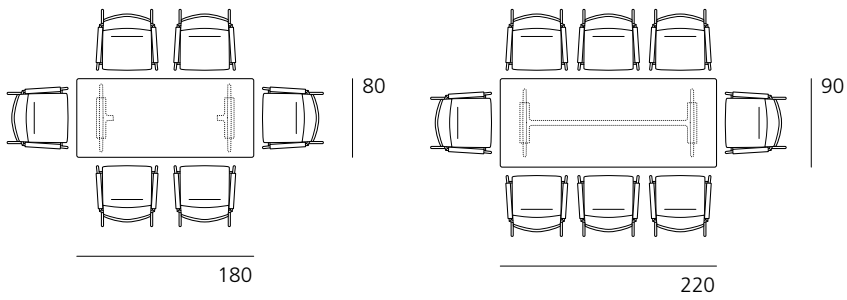
460/00

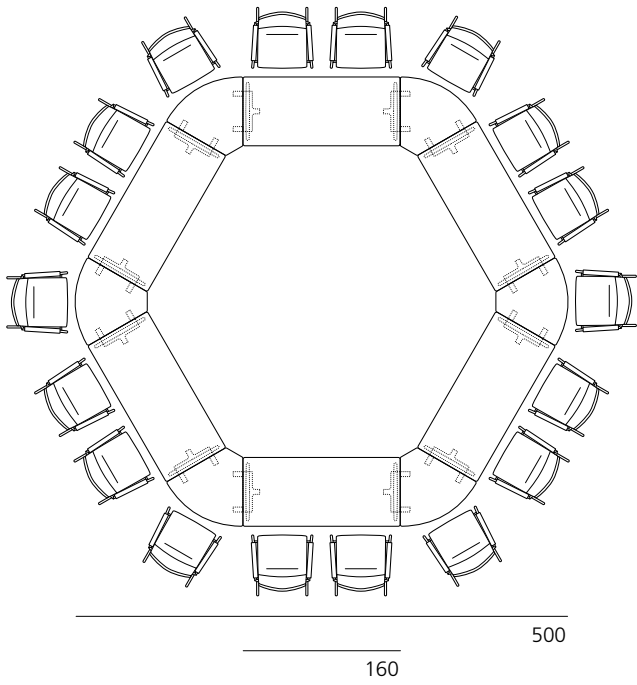
150 x 70 cm

Systemtisch zur beidseitigen Verkettung, Schichtstoff softmatt mit gerader Holzkannte, Sichtblende

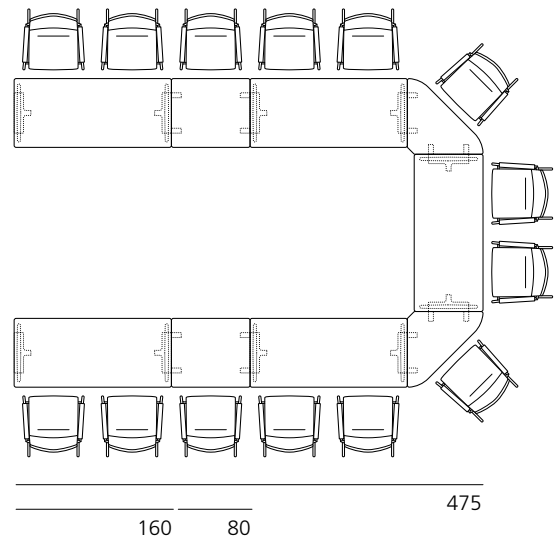
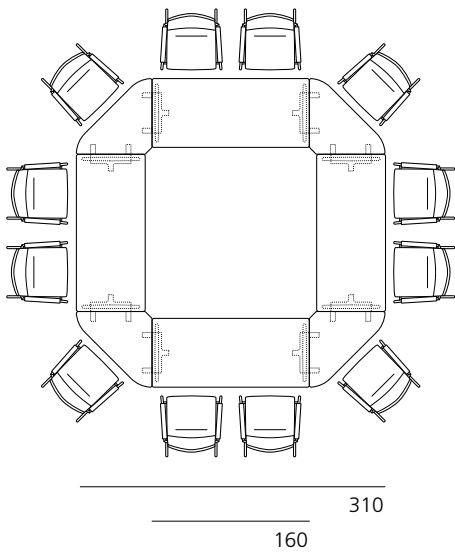
Das Gleiche gilt für die Tischblenden, die aus einer blickdichten Textilie mit eingearbeitetem Stabilisierungsprofil bestehen. Für das Stapeln aufgerollt und per Klettband fixiert werden sie in den entsprechenden Konfigurationen bei Bedarf als Sichtschutz wie ein Rollläden nach unten abgelassen.

Beispielkonfiguration

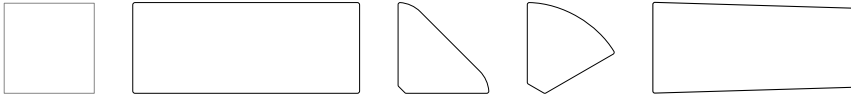




460



Formen und Formate



Programm 460 max

Quadrat: 60 x 60 bis 90 x 90 cm. Rechteck: 60 x 150 bis 90 x 220 cm. Eckelement 90°: 60 x 60 bis 90 x 90 cm.
Kreissegment 60°: 60 bis 90 cm. Halbtrapezform: 78,5/90 x 180 bis 220 cm. Höhe: 73 cm

Programm 465 max light

Rechteck: 45 x 120 bis 90 x 220 cm. Eckelement 90°: 60 x 60 bis 90 x 90 cm.
Kreissegment 60°: 60 bis 90 cm. Halbtrapezform: 78,5/90 x 180 bis 220 cm. Höhe: 73,5 cm

Kantenprofile

Programm 460 max



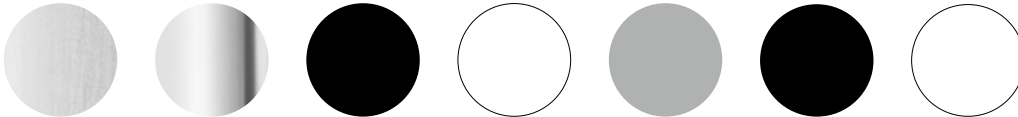
Plattenstärke 25 mm: Kunststoffkante gerade, Holzkante gerade, Holzkante ballig mit Stoßprofil

Programm 465 max light



Plattenstärke 30 mm (Leichtbauplatte): Holzkante gerade, Holzkante ballig mit Stoßprofil, Holzkante gefast

Gestellausführungen



Aluminium poliert oder hochglanzpoliert, schwarz, weiß oder silberseidenmatt beschichtet, schwarz oder weiß strukturmatt beschichtet

Plattengruppen



Direktbeschichtung, Schichtstoff, Schichtstoffvariante 1 oder 2, Furniervariante 1 oder 2

Technische Beschreibung

T-Fuß-Tischgestell mit Klappmechanismus aus Aluminiumdruckguss, bei Systemtischen zusätzlich mit ausziehbaren Stahlösen, Fußausleger mit rutschfesten Stellgleitern für Niveausgleich bis zu 15 mm.

Verkettungsbeschläge der Einhängeplatten aus eingekerbten Stahlhaken und Kunststoff-Drehgriff mit Stahlxcenter.

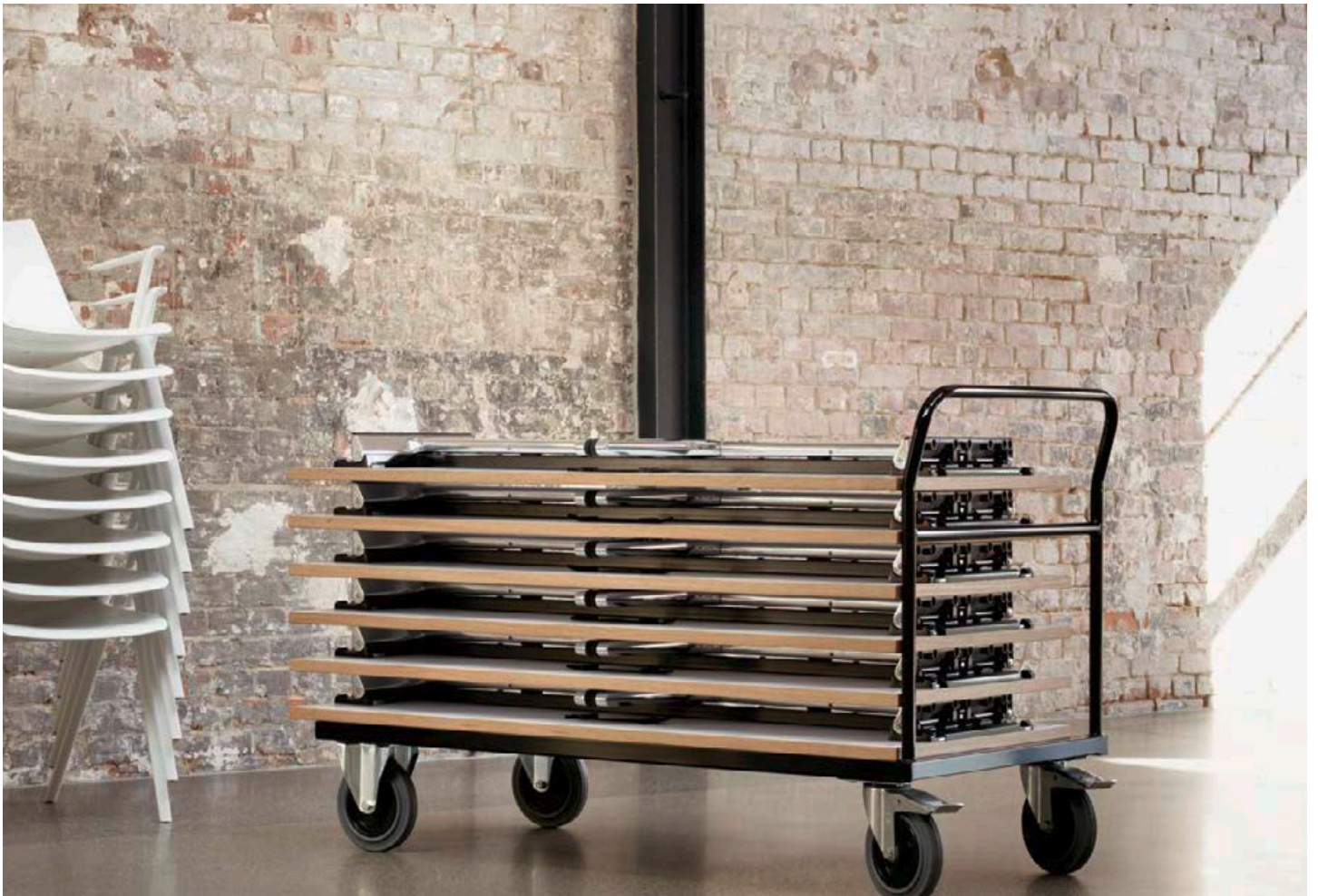
Aussteifungszargen (in Verbindung mit Standardtischplatten) aus schwarz beschichtetem Stahlrohr.

Standardtischplatten, 25 mm stark, aus Spanplatte der Güte E1.

Leichtbautischplatten, 30 mm stark, mit keilgezinkter Mittellage aus Albesia-Holz (schnell nachwachsend).

Tischoberflächen als Direktbeschichtung, aus Schichtstoff inklusive Holzdekoren, Hightech-Schichtstoff softmatt oder Echtholz furnier.





Die passenden Stapelwagen (entweder zum horizontalen Auflegen oder zum vertikalen Aufstellen der Tischelemente) sorgen für leichten Transport und kompakte Lagermöglichkeiten.

Tisch max

Programm 460 max/465 max light, Design: Andreas Störiko, 2017.

Wilkhahn Germany

Wilkening + Hahne GmbH+Co. KG, Fritz-Hahne-Straße 8, 31848 Bad Münder

Wilkhahn worldwide

Australia, Belgium, China, Deutschland, España, France, Hong Kong, Japan, Maroc, Nederland, Österreich, Polska, Schweiz, Singapore, South Africa, United Arab Emirates, United Kingdom, United States of America

wilkhahn.com