

Otto

Design: Carlos Tiscar





Otto

Sessel Fauteuil

Hocker Repose-pieds

Design:
Carlos Tiscar

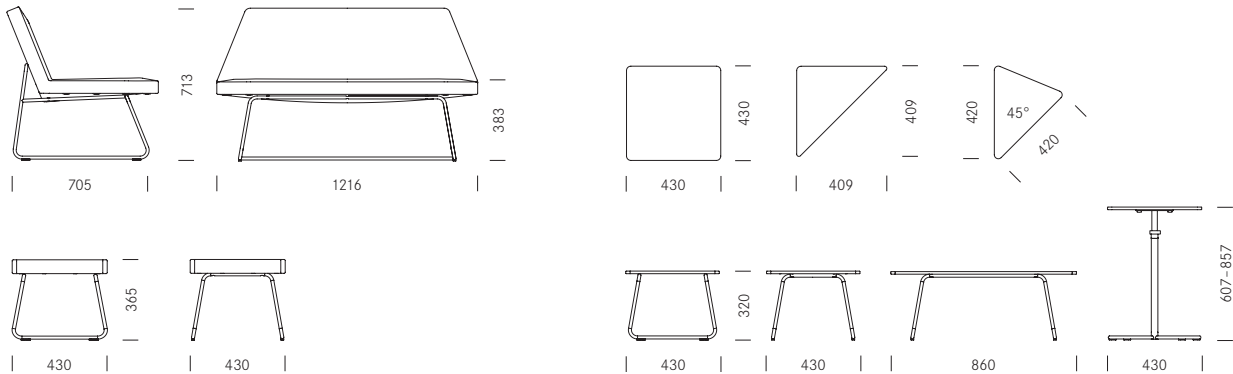
Otto wurde speziell für die Einrichtung kommunikativer Zonen im Büro entwickelt. Diese werden in der Regel mit Möbeln ausgestattet, die das gemeinsame, informelle Verweilen begünstigen: Sessel, Sofas und Sitzgruppen. Die Besonderheit von Otto liegt in seiner vielfältigen Kombinierbarkeit. Aufgrund seiner Form und mit Hilfe von Verbindungssets und Tischen, Beistelltischen und Arbeitstischen lassen sich die unterschiedlichsten Sitzlandschaften bilden. Und diese Vielseitigkeit sieht man Otto an: Die auffallenden 45°-Anschnitte des Sitzpolsters weisen auf die Kombinationsmöglichkeiten hin und prägen das eigenwillige Erscheinungsbild des Sessels. Als Einziger verfügt Otto über eine grosszügige Sitzbreite, die Platz bietet für typische Arbeitsmaterialien im Büro. Bei Bedarf funktioniert Otto aber auch als Zweisitzer.

Otto a été spécialement développé pour l'aménagement de zones de communication au niveau des espaces bureau. Ces derniers sont généralement équipés de meubles qui invitent à passer des moments d'échanges informels : fauteuils, canapés et ensembles de salon. La particularité d'Otto réside dans ses nombreuses possibilités de combinaison. Sa forme et les éléments de jonction, tables basses et tables de travail, autorisent les configurations les plus diverses. Cette grande modularité d'Otto se manifeste par les découpes marquantes à 45° du coussin d'assise qui suggèrent les nombreuses configurations réalisables et confèrent au siège son identité propre. En tant que fauteuil monoplace, Otto dispose d'une largeur d'assise généreuse qui permet d'y déposer les divers outils nécessaires au travail de bureau. Au besoin, Otto peut également être utilisé comme siège biplace.

1_Masse Dimensions

**Sessel | Hocker
Fauteuil | Repose-pieds**

**Verbindungstische | Beistelltische | Arbeitstisch
Tablettes de jonction | Tables basses | Table de travail**



2_Materialien Matériaux

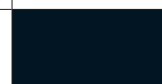
Tische Tables

Stahl Acier

Vollkernplatten Stratifiés compact



Verchromt
Chromé



Schwarz
Noir RAL 9005



Weiss
Blanc RAL 9010

Polster Rembourrage

Stoff Tissu

Leder Cuir

Urban | Radio | Blazer | Mood
Climatex Natura | Remix | Decovin Nappa
Tonus | Steelcut Trio | Divina

Montana
Scandinavian

3_Optionen Options

Kufengestell erhöht, Sitzhöhe 450 mm	Piètement traîneau surélevé, hauteur d'assise 450 mm	<input type="radio"/>
Verbindungsset, schwarz	Set de jonction, noir	<input type="radio"/>
Tische mit Vollkernplatten	Tables avec plateau en stratifié compact	<input checked="" type="radio"/>
Tische mit Massivholzplatten	Tables avec plateau en bois massif	<input type="radio"/>
Universal-Kunststoffgleiter	Glisseurs universels en matière synthétique	<input checked="" type="radio"/>
Filzgleiter	Glisseurs en feutre	<input type="radio"/>

Standard Standard
Optional En option



Beistelltische Tables basses

Arbeitstisch Table de travail









3 CHANNEL

- + Social Media
- + FHP
- + Block
- + ...

3 PLATFORM

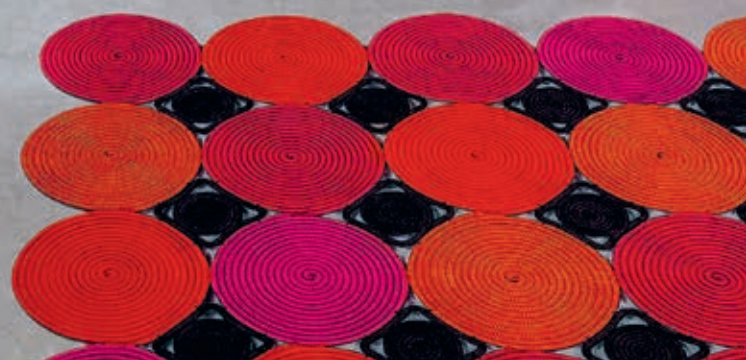
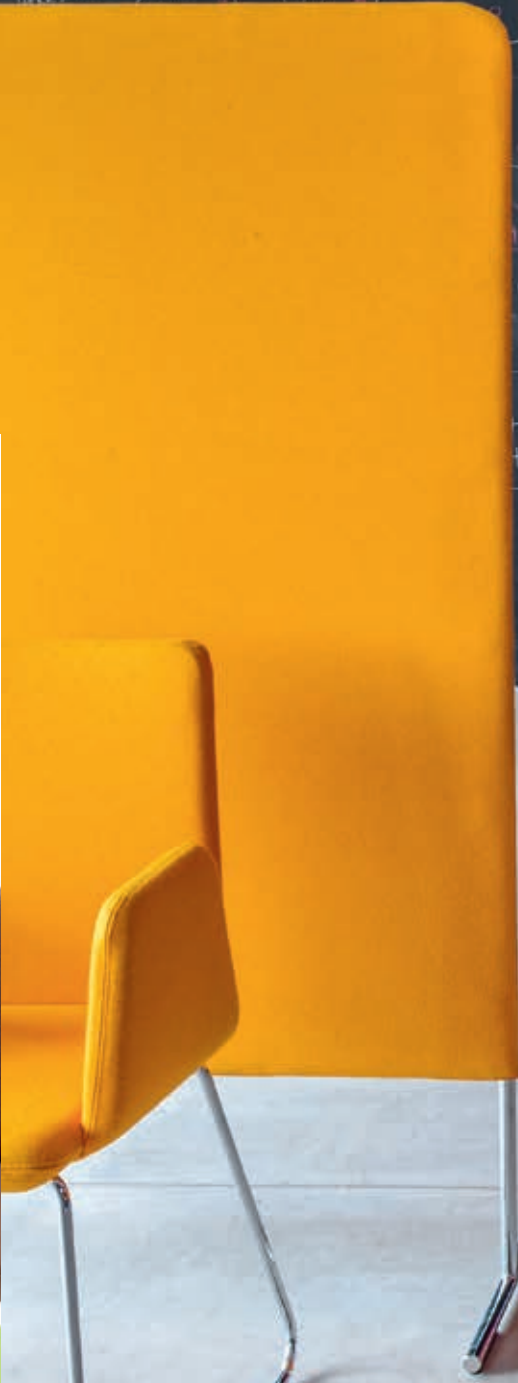
UNIVERSITÄT FACH ANWENDER NUTZER

2 CONTENT

- EX
- CX
- NEGATIVES
- RE/ARCH
- CORP. WORLD

MEDIUM

- MOVIE/SERIE
- ARTICLE
- PRINT/PAPER
- VIDEORAF
- REPORTS
- WORKSHOPS
- + COCREATING
- + POSTS





Girsberger AG, Bützberg, CH
Girsberger GmbH, Wien, A
Girsberger France, Paris, F
Girsberger GmbH, Endingen, D
Girsberger Benelux BV, Amsterdam, NL
Tuna Girsberger Tic. AS Silivri, TR

mail@girsberger.com
www.girsberger.com

3 Jahre Garantie
3 ans de garantie



girsberger

CO₂-neutral since 2015 and committed to continued improvements