

Violle



profim



„In unserer modernen Arbeitswelt begreifen wir das Büro nicht mehr nur als bloßen Arbeitsraum, sondern als zentralen Teil unserer Lebenswelt. Die Grenzen zwischen Arbeiten und Wohnen verschwimmen zunehmend. Mit seinem fließend weichen, warmen und wohnlichen Charakter verkörpert Violle dies in ganz besonderer Weise.“

Christopher Schmidt
Produkt designer, ITO Design



Violine | *vi·o·li·ne* | *Substantiv*

Musikinstrument aus der Gruppe der Streichinstrumente, in Quinten gestimmt, im Bereich von G bis E, etwa vier Oktaven umfasst, mit flachem Resonanzkörper, bundlosem Hals mit Schnecke und gewölbtem Steg.

Violle | *vi·o·lle* | *Substantiv*

Moderne Bürostühle, inspiriert durch die zeitlose Schönheit der Geige. Gestaltet ohne Kompromisse, mit Sorge um jedes Detail, um den maximalen Komfort und die maximale Nutzungsfreude zu bieten. Die höchste Qualität eingeschlossen in einer eleganten Form.



Zeitloses Design



Der Stuhl Violle wurde durch die Geige inspiriert – ihre perfekte, durchdachte Linie, jedes Detail, das eine bestimmte Rolle hatte. Alle Elemente, sowohl in der Geige als auch im Stuhl Violle dienen einem Ziel – die maximale Funktionalität

zu erreichen. Die Zeitlosigkeit der Geige und die Zeitlosigkeit des Stuhles Violle versteckt sich in ihrer reinen Form, die durch evolutionsbedingte Änderungen aus ästhetischen und vor allem praktischen Gründen entstanden ist.

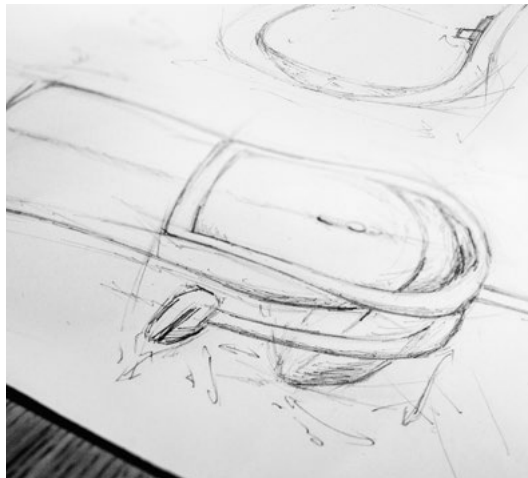
Heute lässt sich fast überall bequem und effizient arbeiten, nicht nur im Büro, sondern auch zu Hause. Violle vereint ausgereifte Ergonomie mit attraktivem Design, wodurch er für jede Umgebung passt.





Schönheit entsteht
nicht von heute
auf morgen.





Am Anfang stand eine Idee.

Eine Idee, ein Produkt zu entwerfen, das sowohl attraktiv als auch funktional ist, fortgeschritten aber auch benutzerfreundlich. Ein Produkt, das den Nutzungskomfort wesentlich erhöht. Der Idee folgte die Arbeitsphase – unendliche Gespräche, Skizzen, Konsultationen, immer neue Probeentwürfe. Einer Vision kompromisslos zu folgen erfordert Geduld und Überzeugung. Deswegen können wir jetzt voller Stolz unseren Stuhl Violle präsentieren – eine Idee, die wahr wurde.





Durch die Verbindung von Luxus und Stil kann Violle mit Recht die erste Geige im Chefbüro spielen. Bequeme Kopfstütze, einstellbare Armlehnen mit weicher Auflage und stilvolle Lederpolster betonen den exklusiven Charakter des Stuhles.



Konsequent benutzerfreundlich

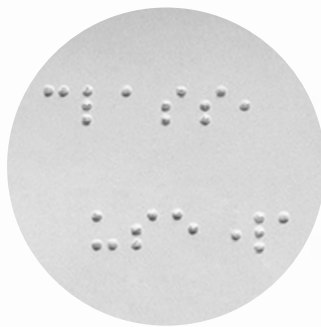
Die Hebel lassen sich intuitiv bedienen und berücksichtigen Bedürfnisse aller Nutzer. An der Verkleidung ist Brailleschrift angebracht, wodurch auch Blinden und Sehbehinderten die Nutzung erleichtert wird.

Immer griffbereit

Violle ist ein sorgfältig durchdachtes Produkt, bei dem funktionale und visuelle Werte die gleiche Rolle spielen. Die Synchronmechanik mit all ihrer technischen Komplexität verbirgt sich unsichtbar im Inneren einer klar gestalteten Hülle. Die wichtigsten Bedienelemente befinden sich direkt am Sitz und bilden mit diesem eine formale Einheit. So sind sie ganz natürlich immer griffbereit – ohne die harmonische und elegante Silhouette des Stuhls zu stören.



Mit dem Sitz integrierte Hebel garantieren leichte und schnelle Verstellung.



Brailleschrift ist eine praktische Lösung für Blinde und Sehbehinderte.



Die in Höhe und Tiefe verstellbare Lumbalstütze erlaubt eine individuelle Anpassung der Rückenlehne.

Violle ist eine schöne und zugängliche Zukunftsvision – eine Vision von Bürolandschaften, die nicht nur praktisch, sondern auch stilvoll sind. Moderne, klare Linien, ausgewogene Proportionen und edle Stoffe machen Violle zum richtigen Dekorationsstück.





Ergonom

Zu



09:00

Guten Morgen

Ein intensiver Tag steht Dir bevor. Du sollst deinen Stuhl möglichst gut einstellen. Dadurch wirst Du in der Lage sein, dich bestens auf Deine Aufgaben zu konzentrieren.

- Stell die Höhe richtig ein
- Passe die Sitztiefe Deiner Körpergröße an
- Stell die Höhe der Armlehne optimal ein



11:00

Während der Meetings

Sei aktiv sowohl während der Meeting als auch auf dem Stuhl. Nutze seine Flexibilität und seinen Mechanismus.

- Stelle die Federkraft der Rückenlehne individuell auf Dein Körpergewicht ein. Dadurch wird der Stuhl deinen Bewegungen sanft folgen.
- Hänge Deine Jacke auf dem Bügel auf

nommie

jeder Zeit



14:00

Volle Konzentration

Es ist die Zeit, konzentriert zu arbeiten. Vielleicht wird Dir das mit Sicherheit erleichtert.

- Nutze die dynamische Synchronbewegung von Sitz und Rückenlehne
- Blockiere die Rückenlehne – Du hast 5 Möglichkeiten, den Winkel einzustellen
- Stelle die Lumbalstütze ein – dadurch wird der Lendenbereich der Wirbelsäule entlastet



17:00

Zeit für Dich

Entspannung am Ende eines intensiven und effizienten Tages.

- Gib die Synchronmechanik frei – schaffe den Bewegungsfreiraum, der die Aktivität stimuliert
- Stelle die Kopfstütze ein – entlaste die Halswirbelsäule

Die Violle Konferenzmodelle auf vierarmigem Aluminium-Fußkreuz stehen für eine komfortable und stilvolle Meetingorganisation. Der Stuhl rotiert automatisch zur Ausgangsstellung zurück. So entsteht Ordnung und der Raum ist immer in Bestform für's nächste Meeting.







In Harmonie mit jedem Raum

Violle ist in vielfältigen Ausführungs- und Textilvarianten verfügbar. So ist jeder einzelne Stuhl ein maßgeschneidertes Produkt, welches unseren persönlichen Ansprüchen ideal gerecht wird und sich nahtlos in jede Umgebung einfügt.





Die Rückenlehne kann in Textilpolsterung bzw. in leichtem atmungsaktivem Netzstoff ausgeführt werden. Die beiden Lösungen sind sowohl fürs Büro als auch fürs Home-Office geeignet.



Konfigurieren Sie Ihre Produkte

Bitte diese Codes bei Bestellungen verwenden.

Violle



Rückenlehne



Gepolstert

130



Gepolstert,
mit Kopfstütze

131



Netz

150



Netz,
mit Kopfstütze

151

Fußkreuz /
Mechanik



5-armiges Fußkreuz,
drehbar, Synchron-
mechanik mit
Sitztiefeinstellung
und Sitz / Rücken-
einstellung

SFL



4-armiges Fußkreuz,
drehbar

F

Fußkreuzfarbe



SCHWARZ¹



RAL 7047¹

Hellgrau



RAL 9016

Weiß



ANTHRAZIT



ALUMINIUM
POLIERT

¹ Nur bei SFL Version.

² Aluminiumteile umfassen: Gestell der Armlehne, Rückenrahmen.

³ Kunststoffteile umfassen: Sitzabdeckung + Flügel zur Einstellung, Außenrahmen bei Netzurücken, Lumbalstütze, Kopfstütze hinten.

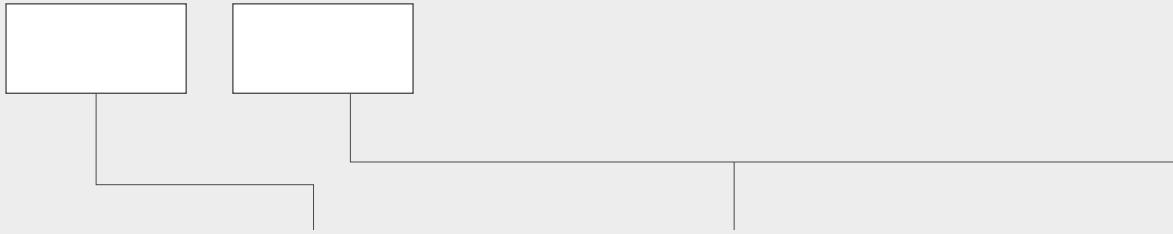
⁴ Nur bei F Version.

⁵ Bei Modellen Violle 130F:

- Fußkreuz weiß und Aluminium poliert, Kunststoffabdeckung hellgrau,
- Fußkreuz grau – Kunststoffabdeckung Schwarz.

Bei Modellen Violle 150F:

- Kunststoffabdeckungsfarbe wie Rückenkunststörahmen.



Armlehnen ¹



Verstellbar, schwarz

Armlehnen mit weicher PU-Auflage, höhenverstellbar (90 mm), Armauflage verstellbar in Tiefe (± 50 mm) und Breite (± 28 mm).

P62PU



Verstellbar, hellgrau

Armlehnen mit weicher PU-Auflage, höhenverstellbar (90 mm), Armauflage verstellbar in Tiefe (± 50 mm) und Breite (± 28 mm).

P62PU

Polster

Polsterfarbe

BEZEICHNUNG

Netz



RH-17



RH-15



RH-16



RU-17



RU-15



RU-16



TN-16

Zusätzliche

Kunststoff-
abdeckungsfarbe ^{1, 3, 5}



RAL 7047

Hellgrau



SCHWARZ

Farben der
Aluminiumteile ^{1, 2, 4}



RAL 9016

Weiß



ANTHRAZIT



POLIERT

Rollen / Gleiter ¹



HART

Für weiche Böden.



WEICH

Für harte Böden.



TEFLON

Universell.

Die Standardrollen sind mit einer Bremse ausgerüstet, die „das Losfahren“ des Stuhls ohne Belastung verhindert. Rollen schwarz oder hellgrau.

Gleiter ⁴

HART

Für weiche Böden.

WEICH

Für harte Böden.

TEFLON

Universell.

Lumbalstütze

Option bei SFL Version.



Rückholmechanik ohne
Höhenverstellung

Standard bei F Version.



Kleiderbügel

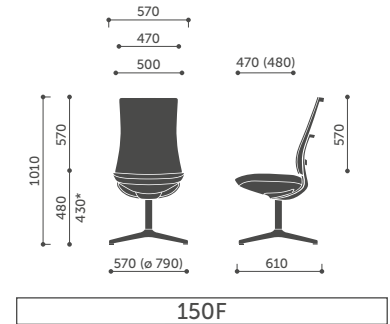
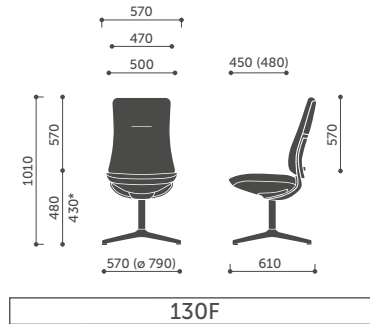
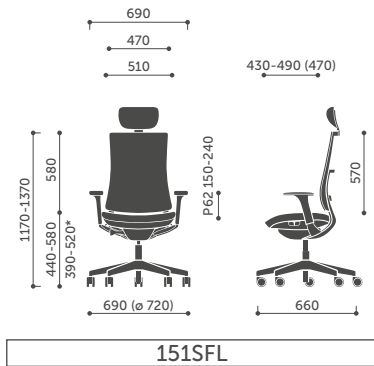
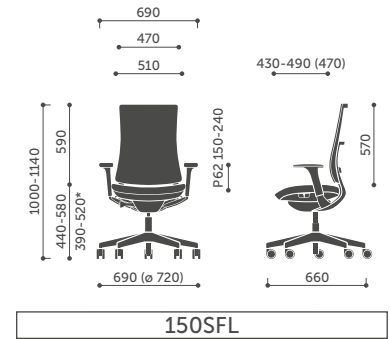
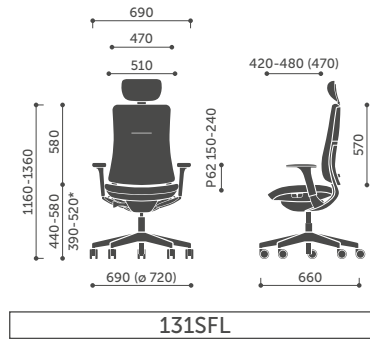
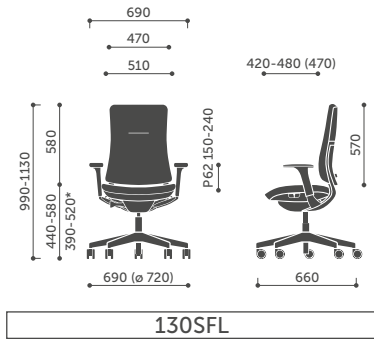
Schwarz oder hellgrau.



HA

Abmessungen

Die Abmessungen dienen zur Orientierung und können sich abhängig von der ausgewählten Konfiguration des Produktes unterscheiden. Messmethode unter dem Link: www.proform.de/Messmethode_fur_die_Katalogmasse.pdf



* Die Sitzhöhe nach DIN EN 1335-1 (mit Belastung) gemessen.



Profim und unsere Umwelt

In unserer Tätigkeit setzen wir Strategien der nachhaltigen Entwicklung ein. Wir arbeiten verantwortlich, zu Gunsten unserer Kunden, Mitarbeiter, Lieferanten und der örtlichen Bevölkerung, aber immer umweltfreundlich.

Um unsere Ziele sicher zu erreichen, haben wir ein Umweltmanagementsystem gemäß ISO 14001-Norm eingeführt, welches einen umfassenden Ökologieansatz gewährleistet. Wir beachten und beurteilen, wie Violle die Umwelt während seines ganzen Lebenszyklus beeinflusst – inkl. Entwicklung, Einführungs- und Produktionsprozess, Bestellungsrealisation und Lieferung, Benutzung des Produktes bis zum Recycling.



Um weitere Informationen zu diesem Produkt zu erhalten, scannen Sie bitte den QR-Code.



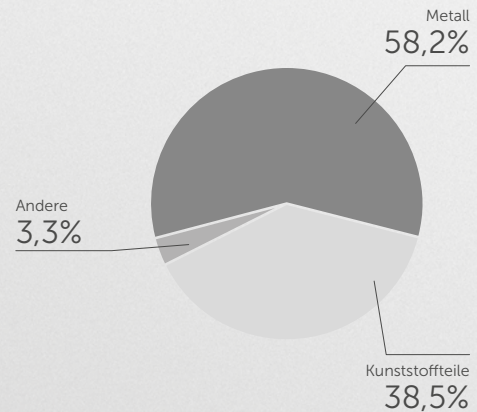
Violle

Produkt – Ökokarte

(für die Version Violle 150SFL Schwarz P62PU)

Komponenten:

Metall	kg	%
Stahl	6,50	35,6
Aluminium	4,14	22,6
Kunststoffteile	kg	%
Polyamid (PA)	5,40	29,5
Polypropylen (PP)	0,82	4,5
Polyurethan (PUR)	0,82	4,5
Andere	kg	%
Bezüge	0,60	3,3
Gewicht	18,28	100,0



Dieses Produkt enthält keine chemischen Verbindungen, die schädlich für die menschliche Gesundheit oder die Umwelt sind (einschließlich PVC, Chrom (VI), Quecksilber oder Blei).

www.profim.de

Wir behalten uns Änderungen der Produkte im Sinne einer technischen Weiterentwicklung oder Änderungen in Form und Farbe vor. Die Farben, die im Katalog zu sehen sind, können von faktischen Farben abweichen.



CHROMIUM (III)
Eco-Friendly Technology

CHROM (III)
Umweltfreundliche
Technologie

