



reddot award 2015
winner office design

Die ASSMANN Produktfamilien

Akzent

Ambiente und Funktion

TriASS

Einrichtungsprogramm
Neue Akzente im Büro.

KVP

Kernvertriebsprogramme

Antaro

Schreibtischprogramm
Formensprache im Fokus.

Canvaro

Schreibtischprogramm
Das Ergonomiekonzept.

Rondana

Schreibtischprogramm
Rundum funktionell.

Basis

Einstiegsprogramm

SympASS

Schreibtischprogramm
Einfach sympathisch.

F&S

Funktion und Stauraum

Intavis

Stauraumsystem
Schlichte Eleganz.

Allvia

Stauraumkonzept
Funktion. Form. Gestaltung.

Pontis

Kombispezialisten
Voller Ideen.

Applica

Docking System
Intelligente Arbeitsplatzvernetzung.

Viteco

Stellwandsystem
Strukturiert arbeiten.

Projekt

Objekteinrichtung

Concepta

Projekteinrichtung
Individuelle Gestaltungskonzepte.

- Canvaro Compact
- Solos Schreibtisch
- Syneo
- Akustikwand ASA
- ModulASS
- VisitASS



1 Schreibtischprogramme
2 Archivierungsmöbel
3 Applica



Applica

Docking System. **Intelligente Arbeitsplatzvernetzung.**





Das innovative Docking System Applica stellt dem Nutzer alle Funktionen einer Kommunikationszentrale am Arbeitsplatz zur Verfügung. Als tragendes Element am Schreibtisch nimmt das System die Strom- und Datenleitungen über Bodentanks oder Deckenzuführungen auf und verteilt sie auf bis zu neun individuell belegbare Außenanschlüsse für mobile Endgeräte. Darüber hinaus kann Applica wichtige Funktionen der Raum- bzw. Flächeninfrastruktur übernehmen. Sowohl die optimale Ausleuchtung von Arbeitsplätzen als auch die Zonierung von Arbeitsbereichen lässt sich mit dem Docking System effektiv lösen. Die klare Formensprache der beiden Designvarianten mit rundem und eckigem Rahmenprofil unterstreicht den Anspruch an moderne Arbeitsumgebungen, alle Möglichkeiten der Kommunikationstechnik intelligent in ein Wohlfühlambiente im Büro zu integrieren.

Inhalt

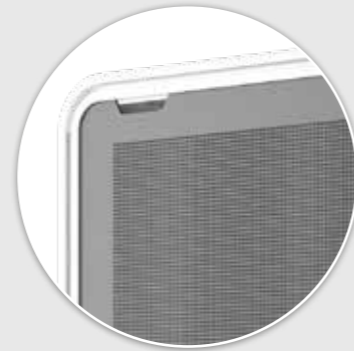
Intelligente Arbeitsplatzvernetzung	02
Plug and work, Applica als Interface	04
Konstruktion und Design	06
Einsatzbereiche	08
Arbeitsplätze in Blockstellung	10
Arbeitsplätze in Linearverkettung	20
Steh-Sitz-Arbeitsplätze	26
Zubehör, Systemübersicht, Farben	28

plug & work

- **Konstruktives Arbeitsplatz-Modul.**
Integratives Docking System am Schreibtisch.
- **Interface zwischen Gebäude und Bürotisch.**
Optimale Verbindung für Datennetzwerk und Stromversorgung.
- **Kultiviertes Kabelmanagement.**
Aufgeräumt verdeckte Verlegung.
Sichere Unterbringung.
Individuelle Anschlussmöglichkeiten.
- **Arbeitsplatzorganisation in 3. Ebene.**
Monitor- und Tablet-Halter, Leuchtenintegration und Ablageflächen optional verfügbar.
- **Zonierung.**
Visuelle und optional akustische Schirmung von Arbeitsplatzkonfigurationen.
- **Design.**
Variabel in Form und Farbe.

funktionell intelligent
übersichtlich

Applica verbirgt das gesamte Kabelmanagement im Inneren des Moduls und schafft damit mehr Ordnung am Arbeitsplatz. Anpassungen an individuelle Ansprüche sind mit wenigen Handgriffen einfach umsetzbar. Als konstruktives Bauteil übernimmt es darüber hinaus verbindende Funktionen zwischen Gebäude und Arbeitsplatz.



Akustikoberflächen

Optional sind akustisch wirksame Füllungen erhältlich, die Applica zum schallabsorbierenden Element im Büro werden lassen.
Weitere Informationen ab Seite 26



Versorgung aus der Decke

Strom- und Datenversorgung

Bodentanks oder Deckenzuführungen nehmen die Strom- und Datenleitungen auf.
Weitere Informationen auf Seite 30



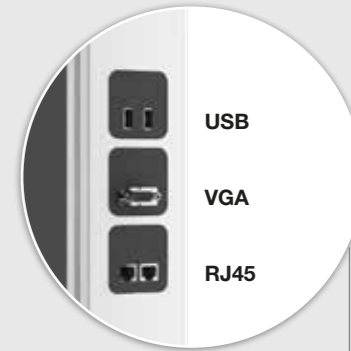
Versorgung aus dem Boden



Klinke + VGA
DVI
HDMI



Schuko Steckdose mit Netzschalter



USB
VGA
RJ45

Schnittstellen

Das Multi-Steckersystem bietet für mobile Endgeräte bis zu neun individuell belegbare Außenanschlüsse.



Blockstellung

Das Docking System fungiert als tragendes Verbindungselement zwischen den gegenüberstehenden Schreibtischen.
Weitere Informationen ab Seite 10



Einfache Anpassung

Mit dem optimierten Kabelmanagement erleichtert Applica nötige Anpassungen an kommunikationstechnische Erfordernisse.
Weitere Informationen auf Seite 31

One
of the Best



reddot award 2015
winner office design

Applica Docking Systeme bilden eine harmonische Einheit mit der Arbeitsfläche und verknüpfen überzeugend IT- und Kommunikationstechnik mit funktionalem und ansprechendem Design.

Konstruktives Bauteil

Die innovativen Docking Systeme übernehmen die Funktion tragender Elemente und ersetzen die üblichen Tischbeine.

Weitere Informationen ab Seite 32

Kombinierbar mit allen KVP-Modellen

Applica Module sind kompatibel mit allen Schreibtisch-Modellen aus dem Kernvertriebsprogramm.

Siehe auch Prospektrückseite

Rund



Rondana-Modelle

Eckig

Rund



Antaro-Modelle

Eckig

Rund



Canvaro-Modelle

Eckig

Linearverkettung

Als Verbindungselemente können Applica Module nebeneinander angeordnete Arbeitsplätze integrieren.

Weitere Informationen ab Seite 20

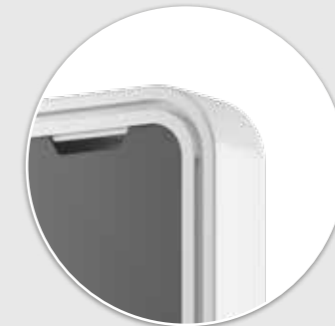


Ausgezeichnetes
Design

Designvarianten

Das Rahmenprofil ist wahlweise in rundem oder eckigem Design erhältlich.

Weitere Informationen auf Seite 35



vielfältige Ansprüche
perfekte
Lösungen

Optimal ist ein Arbeitsplatz, der möglichst exakt die Anforderungen des Nutzers aufnimmt und umsetzt. Das Applica Docking System ermöglicht unzählige Kombinationsmöglichkeiten von Tischen und Zubehör, um die Arbeitsplätze effizient zu vernetzen und IT- und Kommunikationstechnik bestmöglich bereitzustellen.



Arbeitsplätze

exklusiv
und dezent vernetzt

- Design: Eckiges Rahmenprofil
Rahmen: Signalweiß
Füllung: Schiefer
Versorgung: Bodentank
Gestell: Rondana, eckig
Zubehör: Monitorhalterung
- ↓ Design: Rundes Rahmenprofil
Rahmen: Signalweiß
Füllung: Schiefer
Versorgung: Bodentank
Gestell: Rondana, rund
Zubehör: Thekenfläche



gemeinsame
Verbindungen
schaffen



↑ Mögliche Anbringung der Schreibtischplatten in variablen Höhen

→ Design: Rundes Rahmenprofil
Rahmen: Signalweiß
Füllung: Signalweiß
Versorgung: Bodentank
Gestell: Rondana, rund
Zubehör: Monitorhalterung und Stehleuchte
OfficeLight App-R

neue
Akzente setzen



↑ Designvarianten des Rahmenprofils in eckig und rund

→ Design: Rundes Rahmenprofil
Rahmen: Signalweiß
Füllung: Individualfarbe Grün
Versorgung: Bodentank
Gestell: Rondana, rund
Zubehör: Tablet-Halterung und Schreibtischleuchte OfficeLight Corona II

Technik im Verborgenen



Design: Rundes Rahmenprofil
Rahmen: Signalweiß
Füllung: Individualfarbe Rot
Versorgung: Bodentank
Gestell: Rondana, rund
Zubehör: Monitorhalterungen und
Stehleuchte OfficeLight App-R

modern
kommunikativ ökonomisch

- Design: Rundes Rahmenprofil
Rahmen: Signalweiß
Füllung: Individualfarbe Blau
Versorgung: Bodentank
Gestell: Rondana, rund
Zubehör: Monitorhalterungen und
Schreibtischleuchten OfficeLight Corona II
(Anzahl der Schreibtischleuchten kann
individuell festgelegt werden)
- ↓ Schreibtischleuchte OfficeLight Pro II





individuelle
Ansprüche
erfüllen

↑ Alternative Daten- und Stromversorgung
über den im Fußboden liegenden Bodentank



Design: Eckiges Rahmenprofil
Rahmen: Signalweiß
Füllung: Individualfarbe Grün
Versorgung: Deckenanschluss
Gestell: Rondana, eckig

im Großen
optimal
ausgestattet

- Design: Rundes Rahmenprofil
Rahmen: Signalweiß
Füllung: Schiefer
Versorgung: Bodentank
Gestell: Rondana, rund
- ↓ Mögliche Anbringung der Schreibtischplatten in variablen Höhen und zusätzliche Abschirmung durch die ASR-Aufsatzwand



zeitgemäß
arbeiten



Design: Rundes Rahmenprofil
Rahmen: Signalweiß
Füllung: Individualfarbe Gelb
Versorgung: Bodentank
Gestell: Rondana, rund
Zubehör: Tablet-Halterung und
Schreibtischleuchten OfficeLight Corona II

dynamisch
flexibel
präventiv



- ↑ Füllung mit Mikroperforation in der Melamin-oberfläche als optionale akustisch wirksame Ausstattungsvariante
- Design: Eckiges Rahmenprofil
Rahmen: Signalweiß
Füllung: Mikroperforation
Versorgung: Bodentank
Gestell: Canvaro, eckig
Zubehör: Monitorhalterungen und Stehleuchte OfficeLight App-Q



ideale Voraussetzungen schaffen

Applica Docking Systeme sind anpassungsfähig an die Erfordernisse des jeweiligen Funktionsbereichs. Im Fokus steht die optimale Vernetzung von Mensch und Technik innerhalb moderner Bürostrukturen.



Systemübersicht

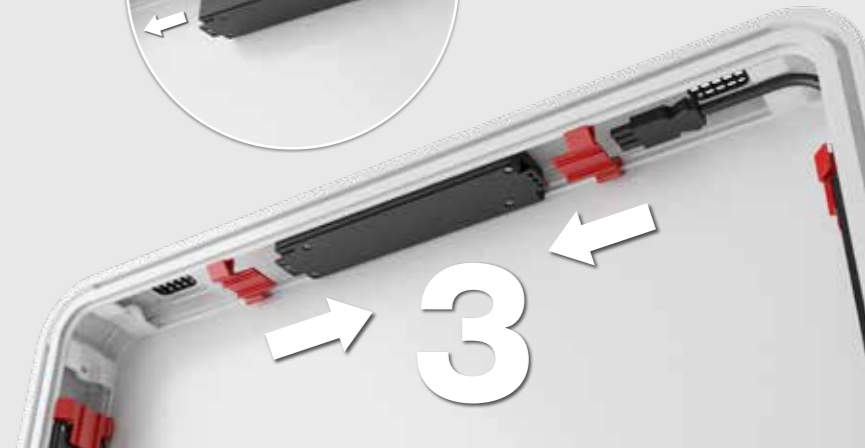
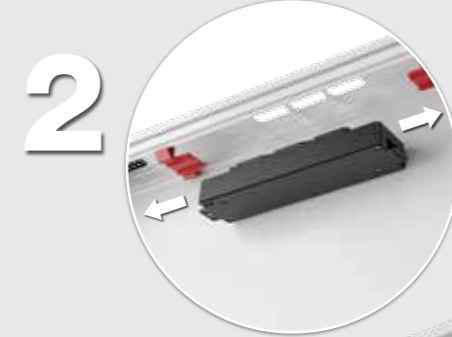
transparent zweckmäßig
optimiert

Strom- und Datenversorgung

Die Strom- und Datenleitungen werden entweder über Bodentanks oder über Deckenzuführungen aufgenommen.



Dies ist eine modellhafte Darstellung, die einmalig beide Versorgungswege aufzeigt.



Steckdosenwechsel

Die individuell belegbaren Steckerleisten lassen sich bedarfsabhängig mit wenigen Handgriffen austauschen.

Einfache Anpassung

Verschließbare Fronten sichern die IT-Hardware und die Datenleitungen. Anpassungen an den aktuellen Arbeitsplatzbedarf lassen sich unkompliziert umsetzen.



Strom-/Datenanschlüsse zur temporären Nutzung

Netzwerk-Switch*

Stromverteilung

Strom-/Datenanschlüsse zur Dauernutzung

Mini-PC*

* wird bauseits gestellt

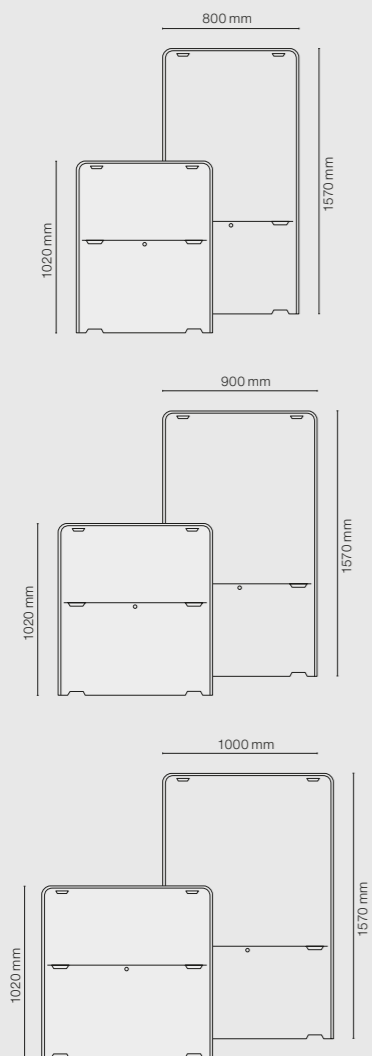


Jetzt QR-Code scannen und zum Video gelangen.



Funktionen, Konstruktionsmöglichkeiten und Zubehör des innovativen Docking Systems Applica sehen Sie anschaulich in unserem Video.

Grundmaße

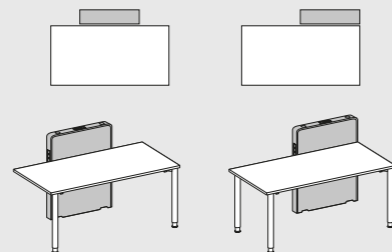


2 Höhenmaße (1020/1570 mm)
3 Breitenmaße (800/900/1000 mm)

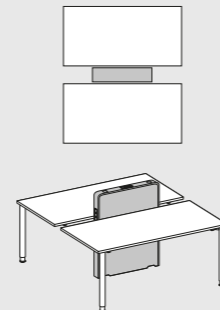
Alle Maßangaben beziehen sich auch auf die eckige Designvariante.

Blockstellung

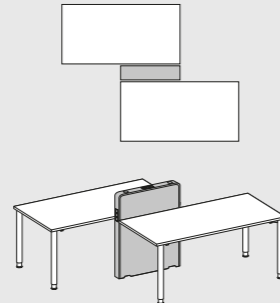
Einzel-Arbeitsplatz
Mögliche Platzierung des Moduls mittig sowie seitlich (rechts od. links).
Weitere Informationen ab S. 10



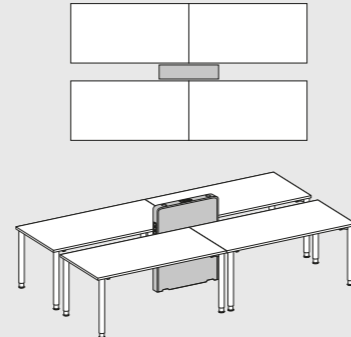
Doppel-Arbeitsplatz
Weitere Informationen ab S. 12



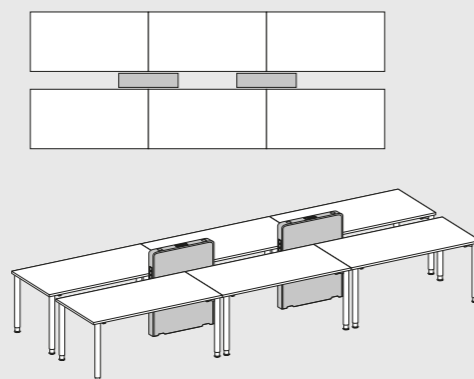
Doppel-Arbeitsplatz
Weitere Informationen ab S. 14



Workbench-Grundmodul
Weitere Informationen ab S. 16

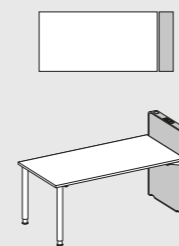


Workbench
Diese Blockstellung ist um beliebig viele Arbeitsplätze erweiterbar.
Weitere Informationen ab S. 18

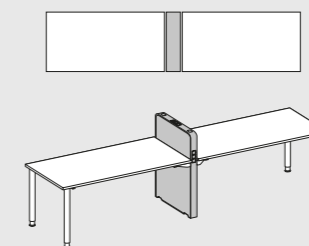


Linearverkettung

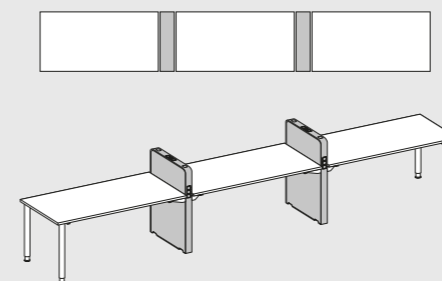
Einzel-Arbeitsplatz
Weitere Informationen ab S. 20



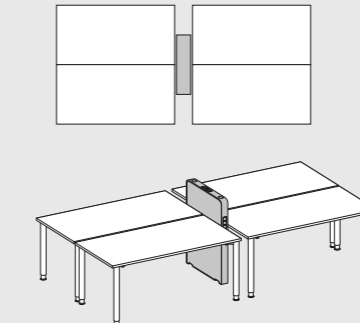
Doppel-Arbeitsplatz
Weitere Informationen ab S. 22



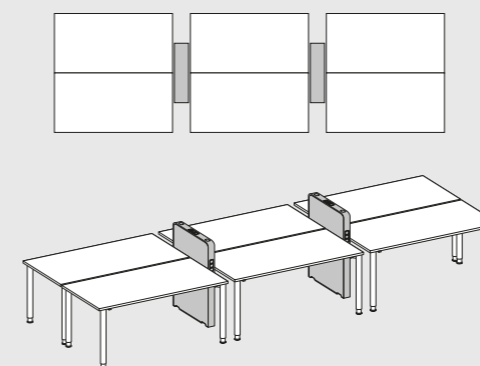
Mehrfach-Arbeitsplätze
Weitere Informationen ab S. 22



Workbench-Grundmodul
Weitere Informationen ab S. 24

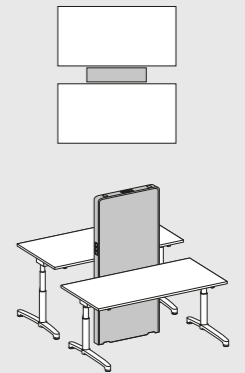


Workbench
Diese Linearverkettung ist um beliebig viele Arbeitsplätze erweiterbar.
Weitere Informationen ab S. 24



STS

Steh-Sitz-Arbeitsplätze
Weitere Informationen ab S. 26



Funktionalität
die verbindet



Unsere Planungssoftware **PlanASS** bietet Ihnen vielfältige Möglichkeiten, Ihre Raumsituation optimal auszugestalten. Fordern Sie die Software-CD einfach bei uns an!



Weitere Informationen zu unseren Produkten finden Sie auf unserer Internetpräsenz unter www.assmann.de

Beleuchtung



Stehleuchte
OfficeLight App-R

Stehleuchte
OfficeLight App-Q

Schreibtischleuchte
OfficeLight Pro II

Schreibtischleuchte
OfficeLight Corona II

Winkel und Profile



Intelligentes Rahmenprofil in zwei Designvarianten nimmt Leuchten, Halterungen und Ablageflächen individuell einstellbar und platzsparend auf.

Halteungen und Ablageflächen



Tablet-Halterung

Monitorhalterung

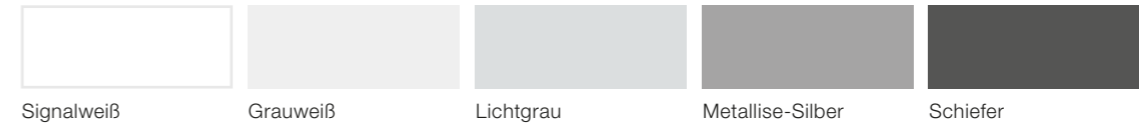
Ablagefläche

Thekenfläche

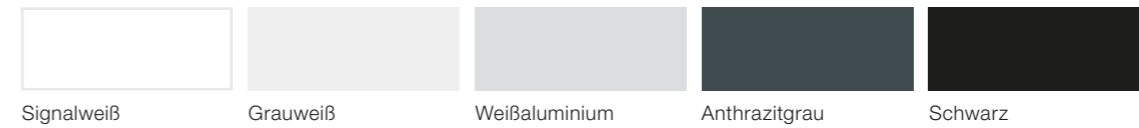
ASR-Aufsatzwand

Farben

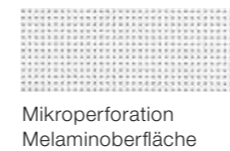
Füllungen*



Rahmenprofile*



Akustikoberflächen



*Individualfarben können im Objektgeschäft passend auf vorhandene Einrichtungsdetails abgestimmt werden.



Farbabweichungen sind aus drucktechnischen Gründen oft leider unvermeidlich. Irrtum vorbehalten. Konstruktionstechnische Änderungen, die dem Fortschritt dienen, behalten wir uns vor. Alle Angaben sind Zirkumaße.